

MOTORI
TORQUE
SERIE
MK-CI

TEAM



DIRECT-DRIVE MOTION TECHNOLOGY

MOTION TECHNOLOGY



IL VOSTRO PARTNER PER LO SVILUPPO E LA FORNITURA DI SOLUZIONI DIRECT DRIVE

1. LINEA DI MOTORI: serie MK-C

La denominazione di “motori Torque” è qui usata per identificare una linea di elementi rotore + statore. L’integratore di Sistemi dovrà sviluppare, secondo proprie ed originali specifiche, il progetto meccanico dell’asse rotativo della macchina”. Il componente elettromagnetico (motore torque), risulterà integrato con una meccanica personalizzata dando origine ad un nuovo “sistema di azionamento Direct Drive”

Le caratteristiche peculiari di questa linea di motori Torque sono:

- Design industrializzato
- Configurazione definita
- Dimensioni intercambiabili con altri standard di mercato
- Prestazioni e qualità esecutiva di eccellenza

Con questa nuova linea di prodotto Technai si rivolge al mercato più competitivo che ricerca un componente elettromagnetico per realizzare una soluzione di azionamento Direct Drive per assi rotativi con caratteristiche e prestazioni - allo stato dell’arte - in configurazione essenziale e standardizzata.

La serie MK-C viene offerta in due versioni dimensionali:

- MK-CI
- MK-CIC

I modelli MK-CIC si differenziano per l’ingombro assiale ridotto alla dimensione “Le” dei corrispondenti Modelli “MK-CI” che lo precede.

Gli obiettivi commerciali della serie MK-C sono:

- Rigoroso rispetto delle scadenze di produzione
- Ottimo rapporto qualità / prezzo
- Pronta disponibilità di consegna

Technai Team è strutturata per gestire tutte le fasi di costruzione motori. Abilità manuali, qualità dei materiali e attrezzature d’avanguardia si fondono nel processo per determinare l’affidabilità dei nostri motori. La qualità Technai Team è certificata UNI EN ISO 9001:2000. La linea motori MK-C qui presentata, completa la gamma di offerta di Technai Team da sempre orientata a fornire soluzioni mirate. Technai Team mantiene attiva una forte struttura di ingegneria dedicata alla gestione dei progetti applicativi: Progettazione meccanica ed elettromagnetica convergono nell’attività di supporto e servizio Clienti.

- Analisi delle specifiche
- Dimensionamento dinamico e fisico dell’applicazione
- Progettazione preliminare ed esecutiva meccanica ed elettromagnetica
- Costruzione e certificazione funzionale del prototipo del sistema

Sono tutte attività che Technai Team offre a supporto di ogni progetto.

2. INTRODUZIONE ALLA TECNOLOGIA DIRECT DRIVE O TRASMISSIONE DIRETTA

I motori detti "Torque" sono destinati agli assi rotativi così come i Motori Lineari sono destinati ai movimenti rettilinei; entrambi sono l'espressione della tecnologia denominata: Direct Drive.

Il principio di Trasmissione Diretta o Direct Drive è semplice:

Il servomotore elettrico genera l'energia meccanica utile ad azionare il carico finale.

La differenza sostanziale rispetto ai sistemi tradizionali è l'assenza di ogni intermezzo meccanico di trasformazione del moto: niente più riduttori, né ingranaggi o cinghie.

Velocità, Coppia e Potenza dei sistemi Direct Drive, sono caratteristiche intrinseche al progetto elettromagnetico del motore e ne determinano la sua grandezza fisica, così come la qualità e la dinamica del moto dipendono dal sistema di regolazione elettronica e dalla qualità della retroazione del sistema di misura.

Ogni soluzione di sistema Direct Drive per assi rotativi realizza una nuova forma di Servomotore in cui il componente elettromagnetico si 'fonde' con il progetto meccanico del sotto-insieme di macchina che costituisce l'asse rotativo.

3. VANTAGGI DELLA TECNOLOGIA DIRECT DRIVE RISPETTO ALLE SOLUZIONI CONVENZIONALI:

Eliminazione dei riduttori meccanici:

Il sistema è notevolmente semplificato nella sua struttura meccanica; ne deriva un'alta affidabilità e riproducibilità sia delle prestazioni che della precisione.

- L'assenza del riduttore permette di superare tutte le problematiche collegate quali: attriti, usura, difetti ciclici del moto
- Ne beneficia il rendimento di trasmissione e l'efficienza energetica
- I sistemi Direct Drive abbattano la complessità meccanica riducendo il numero di componenti ed i costi di montaggio
- La struttura semplificata e simmetrica dei sistemi D.D. agevola e semplifica la costruzione delle strutture degli impianti adiacenti
- Riduzione dei costi e contemporaneo incremento delle prestazioni diventano obiettivi facilmente raggiungibili.

4. LA REGOLAZIONE ELETTRONICA PREVALE E DETERMINA LA QUALITÀ DEL SISTEMA:

I sistemi D.D. realizzano con la regolazione elettronica alcune funzioni prima collegate dalla qualità meccanica; qui di seguito indichiamo alcune caratteristiche fondamentali dei servo-sistemi a trasmissione diretta comparate con sistemi tradizionali con riduttore.

L'ambito di giudizio di tali considerazioni è focalizzato in modo particolare nelle applicazioni per assi di macchine utensili, settore che richiede un target di prestazioni/precisioni particolarmente elevato, quindi costituisce un ottimo riferimento per valutazioni relative anche ad altri settori, generalmente meno sofisticati.

APPLICAZIONI CON PREVALENTE CICLO DINAMICO

Rigidezza statica e dinamica sono funzioni esclusivamente delegate alla regolazione elettronica



Il sistema di misura (encoder di retroazione) stabilisce un limite invalicabile di risoluzione e precisione di posizionamento.

La regolazione elettronica "vede" le risonanze meccanico-strutturali come limiti di frontiera a cui adeguarsi, tuttavia, è agevole ottenere livelli di qualità finale decisamente superiori

Gli algoritmi di regolazione dell'elettronica di comando più sofisticati sono decisivi nel determinare gli obiettivi finali di alto livello superiore per risoluzione / precisione.

(tipici target: [gradi] risoluzione 10-6 e finestra di posizionamento: 10-5).



Le prestazioni del ciclo dinamico sono determinate da due grandezze fondamentali:

- Coppia motrice;
- Momento di Inerzia delle masse rotanti.

Unica precauzione è la non sottovalutazione degli attriti residui del sistema quali:

- Attrito del cuscinetti volventi
- Eventuali attriti di distributori idraulici rotanti.

Il "modello di calcolo" è semplice, lineare e senza sorprese. Si applicano con ottima affidabilità le formule della dinamica del moto circolare.

Nell'ambito delle applicazioni con cicli dinamici prevalenti i sistemi Direct Drive esprimono il massimo gap di qualità rispetto ai sistemi tradizionali.

Le qualità meccaniche del riduttore sono prevalenti nel definire il comportamento dinamico del servosistema



Qualità e regolarità di moto sono vincolati dalla qualità del riduttore, giochi, attriti variabili e qualità geometrica di esecuzione, sono prevalenti rispetto alla risoluzione di misura. La regolazione elettronica si ferma e si uniforma a ciò che la meccanica di trasmissione gli permette di esprimere.

Tipicamente, è il sistema meccanico a stabilire il risultato finale; poco vale disporre di elettronica più sofisticata.

Gli obiettivi raggiungibili nelle migliori ipotesi permettono [gradi]:

risoluzione 10-5 e finestra di posizionamento 10-4.



Le prestazioni del ciclo dinamico sono pesantemente influenzate da variabili fisiche non lineari:

- Attriti e rendimenti funzione della velocità, tipo di lubrificazione ecc.
- Giochi ed elasticità dei riduttori
- Stabilità di regolazione compromessa da accoppiamenti elastici tra inerzie differenziate in grado di innescare instabilità dinamica del sistema alle basse frequenze

Il "modello di calcolo" è problematico e complesso, spesso ci si deve accontentare dei risultati ottenuti dal collaudo operativo del sistema.

Le applicazioni con cicli dinamici molto elevati evidenziano tutti i limiti della soluzione con riduttore.

SISTEMI DIRECT DRIVE

SISTEMI CON RIDUTTORE

APPLICAZIONI SOGGETTE A RILEVANTE DISTURBO DI COPPIA

Per "disturbo di coppia" si intendono le forze che agiscono contrastando il movimento programmato dell'asse. Un esempio sono le forze di taglio che si generano in una fresatrice. Il "disturbo di coppia" si caratterizza rispetto al valore di forza [N] ed alla sua frequenza [Hz]. - (Rigidità = Forza/cedimento)

Le prestazioni di rigidità dinamica, intesa come stabilità al "disturbo di coppia" di un sistema Direct Drive si ottengono sommando due ingredienti fondamentali:

Rigidità attiva + Rigidità inerziale.

La rigidità attiva la si ottiene regolando la risposta dell'anello di velocità con una banda passante superiore alla frequenza del disturbo di fresatura, pertanto:

il sistema servo controllato sarà in grado di reagire in tempo reale opponendo la coppia motrice al disturbo di taglio.

Tanto più rapido sarà la reazione dell'anello di velocità, tanto minore il cedimento (quindi più alta la rigidità attiva).

La rigidità inerziale è esclusivamente derivata dall'inerzia propria della massa rotante:

tanto maggiore sarà l'inerzia, tanto meno sarà il valore di accelerazione indotto all'asse, quindi il suo movimento sarà minore e tale da agevolare la risposta regolata (attiva) dell'asse controllato.

La "rigidità dinamica globale" del sistema sarà la somma di questi due risultati ovvero:

Rigidità attiva (regolata) + Rigidità inerziale (fisica della massa).

La qualità della rigidità dinamica è eccellente a condizione che i due "ingredienti" siano ben bilanciati. Le applicazioni che richiedono un alto livello di compromesso tra precisione di traiettoria e basse/medie forze di lavoro ne traggono un sostanziale vantaggio (p.e. fresatura H.S.C).

La "rigidità dinamica globale" di un sistema con riduttore si riscontra rispetto agli stessi fattori, tuttavia essi assumono un diverso peso:

La Rigidità Inerziale ha un rilievo predominante:

A questo fattore si aggiunge, talvolta, l'irreversibilità del moto, come conseguenza del basso rendimento e/o dell'alto rapporto di riduzione.

Il lato positivo di questo aspetto è:

- Physical Il contenimento fisico dell'ampiezza del cedimento ai forti carichi impulsivi
- L'alta sovraccaricabilità con reazione meccanica alla forza di disturbo

La Rigidità attiva dovuta alla regolazione del servomotore ha, generalmente, una valenza secondaria poiché risulterà "schermata" sia dal basso rendimento che dall'irreversibilità del moto.

Valori molto elevati di "rigidità dinamica globale" sono facilmente raggiungibili.

I sistemi con riduttore restano validi per le più pesanti condizioni di lavoro, tuttavia la qualità sarà molto più "grezza".

5. SICUREZZA OPERATIVA E STANDARD DI QUALITÀ COSTRUTTIVA DEI MOTORI "TORQUE" DI TECHNAI

Tutti i motori prodotti da TECHNAI Team rispondono ai più elevati standard di esecuzione con particolare enfasi sull'isolamento elettrico e protezione degli avvolgimenti. Ogni singolo motore è sottoposto ad accurati test e misure distribuite durante tutto il processo di produzione (isolamento cave, posa degli avvolgimenti, collegamenti elettrici, impregnazione ed incapsulamento finale con resina epossidica). L'intero processo di produzione è monitorato in ogni sua fase ed ogni collaudo produce un documento che assicura la tracciabilità completa per ogni motore da noi prodotto.

Insulation test phase-ground + surge test

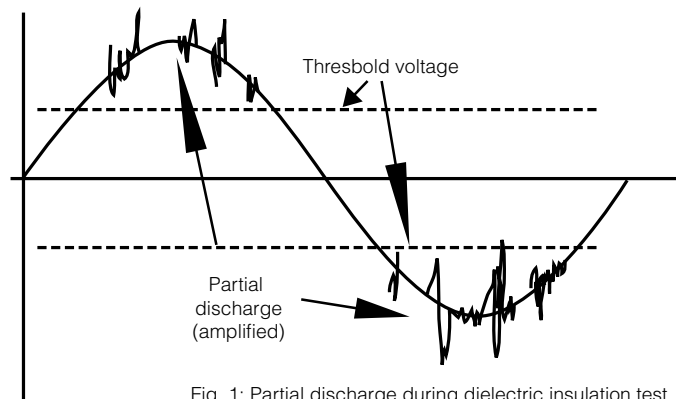


Fig. 1: Partial discharge during dielectric insulation test

Disponiamo di un sofisticato banco prova computerizzato in grado di andare ben oltre i normali test di collaudo di rigidità ed isolamento previsti dalle norme in vigore. In particolare diamo qui traccia dei test avanzati previsti dal nostro standard di qualità:

Il test "Microsurges o partial discharge":

Verifica la qualità dell'esecuzione del motore evidenziando difetti quali spire fuori cava, fili che toccano la parte metallica, difetti tra spira e spira. L'immagine di "fig. 1", evidenzia un motore che presenta i suddetti difetti, si evidenziano delle microscariche parziali (Microsurges o partial discharge) che si staccano dalla curva sinusoidale.

La qualità del motore è tanto più alta quanto più bassi sono il numero ed i valori di microsurges rilevati.

Test di PDIV "Partial Discharge Inception Voltage":

permette di valutare la qualità degli isolanti interposti tra le "fasi" dell'avvolgimento.

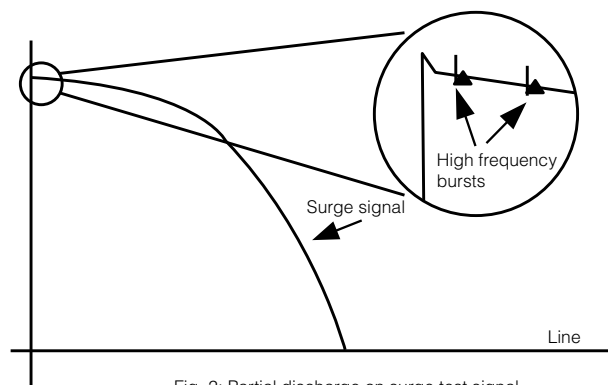


Fig. 2: Partial discharge on surge test signal

I materiali isolanti possono presentare difetti quali vari tipi di micro-cavità che si generano durante il processo di produzione o schegge metalliche; tali difetti possono essere la causa di concentrazioni locali del campo elettrico con conseguente superamento del valore di campo limite e conseguente formazione di scariche parziali (Partial Discharge).

Il termine scarica parziale dipende dal fatto che questo fenomeno si instaura a livello microscopico interessando solo una parte del dielettrico esistente fra parti in tensione. Tali scariche lesionano il materiale dielettrico e sono responsabili dell'invecchiamento del materiale e quindi di ridurre la vita operativa del motore. La misura delle scariche parziali fornisce un valido mezzo di controllo dello stato degli isolamenti elettrici e permette di rilevare difetti che altrimenti porterebbero, in un tempo più o meno lungo, causare la rottura del dielettrico.

Il test PDIV permette di programmare la tensione di picco da applicare tra avvolgimenti e massa o ai capi degli avvolgimenti; il sistema verifica, in corrispondenza del singolo impulso applicato, se nello statore si generano scariche parziali.

La qualità del motore è tanto più alta quanto più bassi sono i valori di microsurges rilevati.

Questo TEST (PDIV) è particolarmente indicato per motori che nell'applicazione finale verranno alimentati da Inverter, il che è norma per tutti la categoria dei servomotori, quindi anche per i motori "Torque".

Il fenomeno di insorgenza di picchi di tensione "Voltage Spikes"

La possibilità di insorgenza di elevati picchi di tensione (Voltage spikes), è un reale rischio a cui sono sottoposti tutti i servomotori azionati da inverter; è bene chiarire immediatamente che l'origine di questo fenomeno è esterno al motore che può solo essere protetto – esclusivamente in via preventiva – contro l'insorgere di questo deleterio potenziale fenomeno.

Qui sopra abbiamo dato notizia di quanta cura Technai dedica alla fase di collaudo per assicurare le condizioni ottimali di protezione e collaudo del motore, è tuttavia dimostrato che, in particolari condizioni operative del complesso sistema di azionamento, possano insorgere condizioni tali da generare "spikes" di tensione che possono facilmente superare i 1500-2000 Vpk. In corrispondenza di questi picchi di tensione si manifestano scariche parziali, quindi il rischio di una drastica riduzione della vita del motore, fino a provocare la rottura netta dell'isolamento.

I fattori che concorrono ad elevare la probabilità dell'insorgere di questo deleterio fenomeno sono:

- La qualità intrinseca del progetto dell'inverter (alcuni inverter risultano particolarmente critici)
- I cavi di alimentazione di potenza con lunghezza elevata e schermati: la differenza dell'impedenza tra il cavo e l'avvolgimento statorico può creare le condizione di insorgenza di risonanze di tensione
- Un numero elevato di moduli di azionamenti di potenza con comune alimentatore del bus DC
- L'elevata tensione del bus DC con circuito rigenerativo.

Azione di prevenzione e protezione del motore all'insorgere delle sovratensioni

La regola da rispettare che permette la messa in sicurezza rispetto a tale fenomeno, sarà l'esecuzione di un test di misura da effettuare ad impianto completamente operativo che riconduca le misure all'interno dei seguenti valori:

Misura dei picchi e del gradiente di tensione dV/dt :

- Misura tra fase e fase: $900+10\% V_{peak}$ massimo e $dV/dt \leq 700V/\mu s$
- Misura tra fase e massa: $900+10\% V_{peak}$ massimo (Picco Positivo)

Su richiesta, il servizio tecnico di Technai sarà in grado di effettuare questo test collaudo, e di supportare i clienti nella scelta di appositi kit-filtri appositamente sviluppati per ricondurre il sistema all'interno dei valori di tolleranza.

Una lista di tali kit-filtro, associati ad ogni modello di "torque motor" della serie MK-C sono riportati in questo catalogo.

6. PROTEZIONE TERMICA E SENSORI DI TEMPERATURA INSERITI NEGLI AVVOLGIMENTI

La protezione termica è l'unica strategia valida per proteggere il motore.

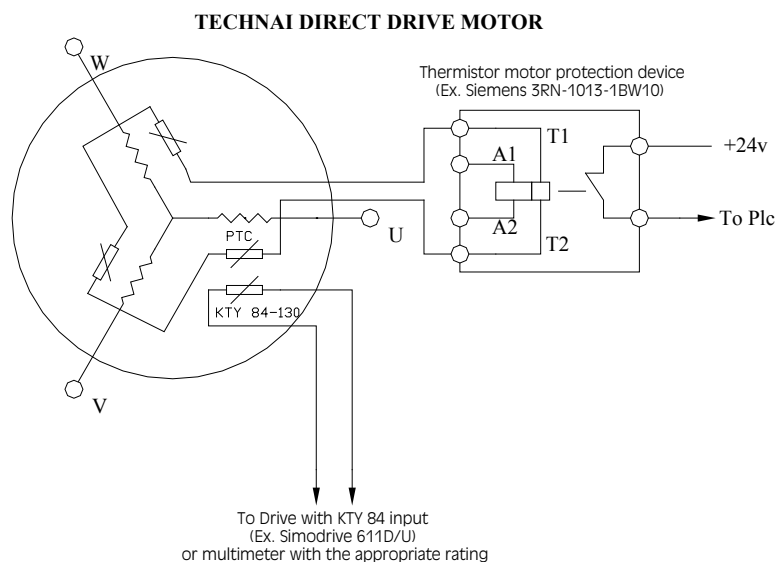
Il motore DIRECT DRIVE TECHNAI è provvisto di due tipologie di sensori di temperatura. La sonda termica PTC è quella predominante da utilizzare per proteggere il motore da sovratemperature.

Se la sonda di temperatura PTC interviene, l'azionamento deve essere disabilitato rapidamente affinché il convertitore dell'azionamento non continui a fornire corrente allo statore. Questo stato di carico termico è causato dalla corrente richiesta dal controllo a circuito chiuso, e può danneggiare gravemente lo statore.

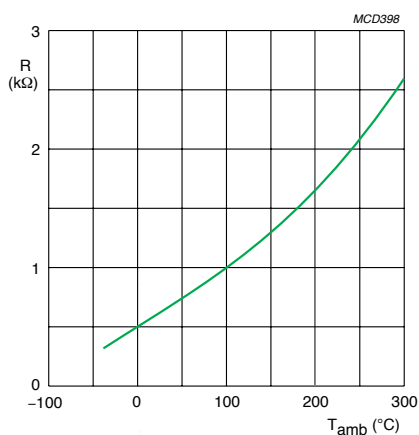
La sonda termica KTY 84-130 fornisce un segnale analogico proporzionale alla temperatura. In un sistema con un carico di corrente simmetrico nelle bobine delle tre fasi, fornisce le informazioni sulla temperatura media del motore.

La temperatura del motore può essere visualizzata facoltativamente usando il segnale proveniente da un sensore KTY 84-130. In questo caso particolare, secondo il tipo e l'applicazione della macchina, un segnale d'allarme può essere usato quando la temperatura del motore è compresa tra 100°C e 110°C. Questo segnale d'allarme può essere usato per ridurre la forza richiesta dal motore.

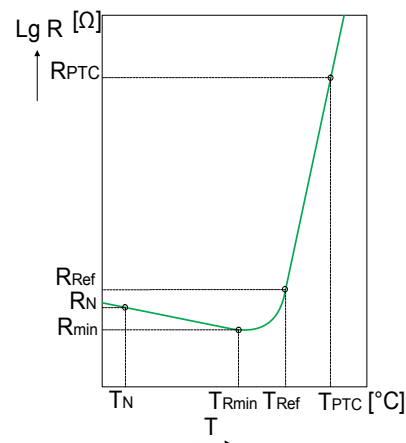
Il sensore di temperatura KTY 84-130 valuta soltanto la temperatura fra due fasi dello statore. Tuttavia, le fasi nel motore sincrono hanno livelli differenti del carico, secondo il modo di funzionamento, per cui, in particolari casi, si potrebbero avere fasi con temperatura più alta di quella indicata.



Curva caratteristica KTY 84-130



Curva caratteristica sonda PTC



Motori Torque MK-CI WA/WB | Configurazione con il rotore interno allo statore

Codice	Diametro esterno statore	Altezza statore	Altezza rotore	Coppia Continuativa		Coppia di picco	Max velocità a 1pk a 600 Vdc	Max velocità a 1wc a 600 Vdc	Max velocità a 1ac a 600 Vdc	pag
				(raff. liquido Dt100)	(raff. naturale Dt100)					
Simbolo				Twc	Tac	Tpk	Npk	Nwc	Nac	
Unità	mm	mm	mm	Nm	Nm	Nm	RPM	RPM	RPM	
MK-CI 93-020 WA	110	50	20	5,4	2,2	9	2000	2000	2000	12
MK-CI 93-030 WA	110	60	30	8	3,3	13,3	1000	1800	2000	12
MK-CI 93-040 WA	110	70	40	10,2	4,3	17,8	1300	1400	2000	12
MK-CI 93-050 WA	110	80	50	11,8	5,1	21,1	500	1200	1500	12
MK-CI 93-070 WA	110	100	70	16,5	7,3	30	650	1250	1500	12
MK-CI 93-090 WA	110	120	90	20,5	9	40	420	950	1200	12
MK-CI 93-100 WA	110	130	100	22	10	43	350	900	1100	12
MK-CI 140-030 WA	160	70	30	19,2	8,6	38	700	1000	1000	14
MK-CI 140-050 WA	160	90	50	33,2	14,6	63	370	850	1000	14
MK-CI 140-070 WA	160	110	70	46	19,8	89	450	900	1000	14
MK-CI 140-100 WA	160	140	100	65	27,6	126	240	600	750	14
MK-CI 140-150 WA	160	190	150	98,6	42	190	50	360	490	14
MK-CI 175-030 WA	198	70	30	37	17	72	750	1550	1850	16
MK-CI 175-030 WB	198	70	30	37	17	72	2000	3800	4300	16
MK-CI 175-050 WA	198	90	50	64	29	120	450	850	1100	16
MK-CI 175-050 WB	198	90	50	64	29	120	1200	2100	2600	16
MK-CI 175-070 WA	198	110	70	91	40	168	320	620	750	16
MK-CI 175-070 WB	198	110	70	91	40	168	850	1550	1850	16
MK-CI 175-100 WA	198	140	100	135	57	240	200	400	525	16
MK-CI 175-100 WB	198	140	100	135	58	240	600	1050	1300	16
MK-CI 175-150 WA	198	190	150	209	89	360	130	300	410	16
MK-CI 175-150 WB	198	190	150	205	87	360	360	660	850	16
MK-CI 210-030 WA	230	70	30	68	27	135	350	750	1000	18
MK-CI 210-030 WB	230	70	30	68	26	135	800	1700	2100	18
MK-CI 210-050 WA	230	90	50	118	45	224	175	440	600	18
MK-CI 210-050 WB	230	90	50	118	45	224	520	1000	1250	18
MK-CI 210-070 WA	230	110	70	165	63	310	80	280	400	18
MK-CI 210-070 WB	230	110	70	165	63	310	350	670	900	18
MK-CI 210-100 WA	230	140	100	241	85	442	165	420	560	18
MK-CI 210-100 WB	230	140	100	240	87	442	260	560	760	18
MK-CI 210-150 WA	230	190	150	368	133	660	80	240	360	18
MK-CI 210-150 WB	230	190	150	365	132	660	150	360	475	18
MK-CI 260-030 WA	280	70	30	97	39	173	140	340	480	20
MK-CI 260-030 WB	280	70	30	95	38	173	300	700	800	20
MK-CI 260-050 WA	280	90	50	163	65	288	105	260	360	20
MK-CI 260-050 WB	280	90	50	162	63	288	220	550	750	20
MK-CI 260-070 WA	280	110	70	225	91	402	105	300	400	20
MK-CI 260-070 WB	280	110	70	223	89,5	402	220	550	700	20
MK-CI 260-100 WA	280	140	100	321	128	580	75	195	275	20
MK-CI 260-100 WB	280	140	100	323	126	580	150	400	550	20
MK-CI 260-150 WA	280	190	150	480	194	873	60	165	240	20
MK-CI 260-150 WB	280	190	150	478	192	873	150	370	500	20
MK-CI 290-030 WA	310	70	30	134	59	260	330	660	760	22
MK-CI 290-030 S WA	310	70	30	134	59	260	330	660	760	24
MK-CI 290-030 WB	310	70	30	134	54	260	750	1430	1700	22
MK-CI 290-030 S WB	310	70	30	134	54	260	750	1430	1700	24
MK-CI 290-050 WA	310	90	50	227	96	433	180	370	460	22
MK-CI 290-050 S WA	310	90	50	227	96	433	180	370	460	24
MK-CI 290-050 WB	310	90	50	227	96	433	450	850	960	22
MK-CI 290-050 S WB	310	90	50	227	96	433	450	850	960	24
MK-CI 290-070 WA	310	110	70	322	132	646	130	310	390	22
MK-CI 290-070 S WA	310	110	70	322	132	646	130	310	390	24
MK-CI 290-070 WB	310	110	70	320	132	646	300	575	700	22
MK-CI 290-070 S WB	310	110	70	320	132	646	300	575	700	24
MK-CI 290-100 WA	310	140	100	455	186	868	40	170	230	22

Codice	Diametro esterno statore	Altezza statore	Altezza rotore	Coppia Continuativa		Coppia di picco	Max velocità a Ipk a 600 Vdc	Max velocità a Iwc a 600 Vdc	Max velocità a Iac a 600 Vdc	pag
				(raff. liquido Dt100)	(raff. naturale Dt100)					
Simbolo				Twc	Tac	Tpk	Npk	Nwc	Nac	
Unità	mm	mm	mm	Nm	Nm	Nm	RPM	RPM	RPM	
MK-CI 290-100 S WA	310	140	100	455	186	868	40	170	230	24
MK-CI 290-100 WB	310	140	100	460	181	868	200	380	490	22
MK-CI 290-100 S WB	310	140	100	460	181	868	200	380	490	24
MK-CI 290-150 WA	310	190	150	695	275	1290	10	85	130	22
MK-CI 290-150 S WA	310	190	150	695	275	1290	10	85	130	24
MK-CI 290-150 WB	310	190	150	695	272	1290	110	250	310	22
MK-CI 290-150 S WB	310	190	150	695	272	1290	110	250	310	24
MK-CI 360-030 WA	385	90	30	239	112	428	110	250	340	26
MK-CI 360-030 WB	385	90	30	248	112	428	250	520	730	26
MK-CI 360-050 WA	385	110	50	415	175	724	50	140	190	26
MK-CI 360-050 WB	385	110	50	428	178	724	220	480	660	26
MK-CIC 360-050 WA	385	90	50	415	175	724	50	140	190	28
MK-CIC 360-050 WB	385	90	50	428	178	724	220	480	660	28
MK-CI 360-070 WA	385	130	70	587	249	1013	100	200	290	26
MK-CI 360-070 WB	385	130	70	584	247	1013	170	340	460	26
MK-CIC 360-070 WA	385	110	70	587	249	1013	100	200	290	28
MK-CIC 360-070 WB	385	110	70	584	247	1013	170	340	460	28
MK-CI 360-100 WA	385	160	100	821	341	1448	50	140	200	26
MK-CI 360-100 WB	385	160	100	821	335	1448	140	290	390	26
MK-CI 360-150 WA	385	210	150	1240	504	2173	65	145	210	26
MK-CI 360-150 WB	385	210	150	1262	513	2173	120	240	340	26
MK-CI 420-030 WA	455	90	30	283	128,5	430	70	145	220	30
MK-CI 420-030 WB	455	90	30	281	125	430	150	320	450	30
MK-CI 420-050 WA	455	110	50	482	209	725	60	125	185	30
MK-CI 420-050 WB	455	110	50	478	205	725	120	250	390	30
MK-CI 420-070 WA	455	130	70	691	290	980	77	138	200	30
MK-CI 420-070 WB	455	130	70	689	288	980	150	290	400	30
MK-CI 420-100 WA	455	160	100	995	412	1410	44	90	138	30
MK-CI 420-100 WB	455	160	100	991	408	1410	95	200	280	30
MK-CI 420-150 WA	455	210	150	1458	585	2110	44	90	138	30
MK-CI 420-150 WB	455	210	150	1455	583	2110	95	200	280	30
MK-CI 450-030 WA	485	90	30	397	180	731	145	300	400	32
MK-CI 450-030 WB	485	90	30	402	181	731	325	625	800	32
MK-CI 450-050 WA	485	110	50	670	290	1219	70	180	240	32
MK-CI 450-050 WB	485	110	50	679	293	1219	200	380	470	32
MK-CIC 450-050 WA	485	90	50	670	290	1219	70	180	240	34
MK-CIC 450-050 WB	485	90	70	679	293	1219	200	380	470	34
MK-CI 450-070 WA	485	130	70	938	403	1707	55	120	170	32
MK-CI 450-070 WB	485	130	70	950	404	1707	120	260	340	32
MK-CIC 450-070 WA	485	110	70	938	403	1707	55	120	170	34
MK-CIC 450-070 WB	485	110	70	950	404	1707	120	260	340	34
MK-CI 450-100 WA	485	160	100	1355	570	2439	20	80	110	32
MK-CI 450-100 WB	485	140	100	1355	570	2439	85	170	230	32
MK-CI 450-150 WA	485	210	150	2119	831	3647	55	110	160	32
MK-CI 450-150 WB	485	190	150	2109	827	3647	125	230	310	32
MK-CI 500-030 WA	535	90	30	450	220	760	70	170	245	36
MK-CI 500-030 WB	535	90	30	450	219	760	150	300	400	36
MK-CI 500-050 WA	535	110	50	790	340	1460	35	105	164	36
MK-CI 500-050 WB	535	110	50	790	341	1460	100	225	330	36
MK-CI 500-070 WA	535	130	70	1100	435	1750	30	75	118	36
MK-CI 500-070 WB	535	130	70	1100	433	1750	70	160	240	36
MK-CI 500-100 WA	535	160	100	1530	615	2400	25	65	100	36
MK-CI 500-100 WB	535	160	100	1530	615	2400	60	130	200	36
MK-CI 500-150 WA	535	210	150	2390	922	3600	25	60	95	36
MK-CI 500-150 WB	535	210	150	2390	924	3600	60	130	200	36

Codice	Diametro esterno statore	Altezza statore	Altezza rotore	Coppia Continuativa		Coppia di picco	Max velocità a 1pk a 600 Vdc	Max velocità a 1wc a 600 Vdc	Max velocità a 1ac a 600 Vdc	pag
				(raff. liquido D1100)	(raff. naturale D1100)					
Simbolo				Twc	Tac	Tpk	Npk	Nwc	Nac	
Unità	mm	mm	mm	Nm	Nm	Nm	RPM	RPM	RPM	
MK-CI 530-030 WA	565	90	30	557	251	1080	75	170	235	38
MK-CI 530-030 WB	565	90	30	550	250	1080	150	340	400	38
MK-CI 530-050 WB	565	110	50	924	420	1715	40	100	140	38
MK-CI 530-050 WA	565	110	50	924	420	1715	80	200	280	38
MK-CIC 530-050 WA	565	90	50	924	420	1715	40	100	140	40
MK-CIC 530-050 WB	565	90	50	924	420	1715	80	200	280	40
MK-CI 530-070 WA	565	130	70	1424	580	2455	25	65	95	38
MK-CI 530-070 WB	565	130	70	1425	580	2455	55	145	200	38
MK-CIC 530-070 WA	565	110	70	1424	580	2455	25	65	95	40
MK-CIC 530-070 WB	565	110	70	1425	580	2455	55	145	200	40
MK-CI 530-100 WA	565	160	100	2076	817	3600	45	100	145	38
MK-CI 530-100 WB	565	160	100	2076	814	3600	90	200	280	38
MK-CI 530-150 WA	565	210	150	3050	1200	5400	25	65	95	38
MK-CI 530-150 WB	565	210	150	3050	1197	5400	50	130	180	38
MK-CI 560-030 WA	600	90	30	609	280	1143	75	175	240	42
MK-CI 560-030 WB	600	90	30	610	278	1143	110	300	340	42
MK-CI 560-050 WA	600	110	50	1022	465	1925	34	100	140	42
MK-CI 560-050 WB	600	110	50	1022	468	1925	80	210	290	42
MK-CI 560-070 WA	600	130	70	1459	670	2664	29	87	120	42
MK-CI 560-070 WB	600	130	70	1459	673	2664	60	175	240	42
MK-CI 560-100 WA	600	160	100	2084	897	3800	32	65	100	42
MK-CI 560-100 WB	600	160	100	2084	897	3800	60	140	200	42
MK-CI 560-150 WA	600	210	150	2980	1360	5690	8	52	75	42
MK-CI 560-150 WB	600	210	150	2980	1360	5690	16	120	160	42
MK-CI 660-030 WA	695	90	30	815	400	1600	30	100	140	44
MK-CI 660-030 WB	695	90	30	815	400	1600	80	220	280	44
MK-CI 660-050 WA	695	110	50	1300	523	2400	35	75	105	44
MK-CI 660-050 WB	695	110	50	1300	523	2400	80	170	220	44
MK-CI 660-070 WA	695	130	70	2012	835	3500	25	65	90	44
MK-CI 660-070 WB	695	130	70	2012	835	3500	50	135	180	44
MK-CI 660-100 WA	695	160	100	2900	1200	5000	20	55	78	44
MK-CI 660-100 WB	695	160	100	2900	1200	5000	40	120	158	44
MK-CI 660-150 WA	695	210	150	4000	1800	7200	20	55	75	44
MK-CI 660-150 WB	695	210	150	4000	1800	7200	40	100	130	44
MK-CI 760-030 WA	795	110	30	1272	615	2300	23	62	93	46
MK-CI 760-030 WB	795	110	30	1272	615	2300	55	125	180	46
MK-CI 760-050 WA	795	130	50	2076	995	3770	13	41	63	46
MK-CI 760-050 WB	795	130	50	2076	995	3770	30	80	110	46
MK-CI 760-070 WA	795	150	70	3100	1350	5500	10	33	53	46
MK-CI 760-070 WB	795	150	70	3100	1350	5500	25	80	115	46
MK-CI 760-100 WA	795	180	100	4500	1841	7688	12	35	57	46
MK-CI 760-100 WB	795	180	100	4500	1841	7688	25	55	90	46
MK-CI 760-150 WA	795	230	150	6550	2800	11480	7	26	42	46
MK-CI 760-150 WB	795	230	150	6550	2800	11480	15	65	90	46
MK-CI 990-030 WA	1030	110	30	2124	1068	4023	31	74	105	48
MK-CI 990-050 WA	1030	130	50	3622	1724	6700	17	43	63	48
MK-CI 990-070 WA	1030	150	70	5095	2372	9390	9	29	44	48
MK-CI 990-100 WA	1030	180	100	7490	3290	13400	13	33	49	48
MK-CI 990-150 WA	1030	230	150	11200	4884	20000	5	20	32	48
MK-CI 1220-030 WA	1260	110	30	3377	1680	6280	18	45	67	50
MK-CI 1220-050 WA	1260	130	50	5670	2715	10470	9	26	40	50
MK-CI 1220-070 WA	1260	150	70	7691	3627	14570	7	23	35	50
MK-CI 1220-100 WA	1260	180	100	11811	5228	20850	9	23	36	50
MK-CI 1220-150 WA	1260	230	150	17300	7350	31290	3	14	23	50

Configura il tuo codice, per esempio **MK CI 990 070 WA MP 1**

MK

Serie Motore	Diametro Motore	Altezza Motore	Configurazione Avvolgimento	Configurazione Uscita Cavi	Lunghezza Cavi in uscita
CI	93	030	WA	MF 1	
CIC	140	050	WB	MP	1
CIS	175	070	WS		2
	210	100			4
	260	150			8
	290	...			
	290 S				
	360				
	420				
	450				
	500				
	530				
	560				
	660				
	760				
	990				
	1220				
	...				

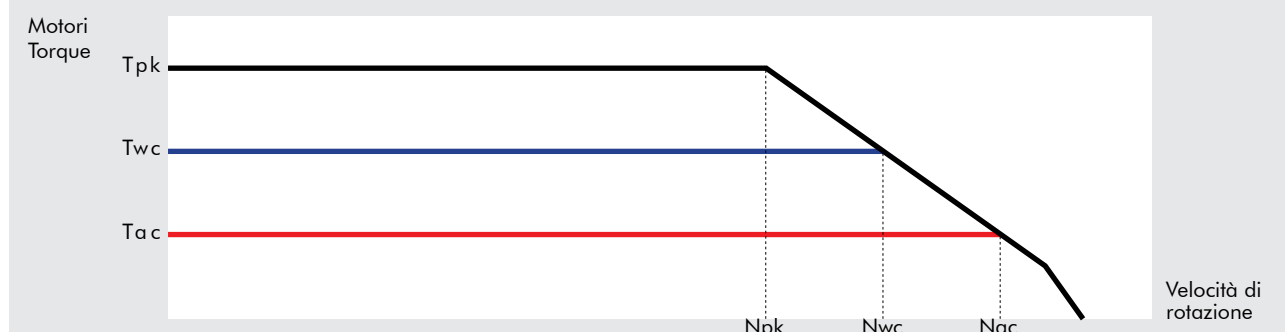
Integrazione nuove taglie intermedie

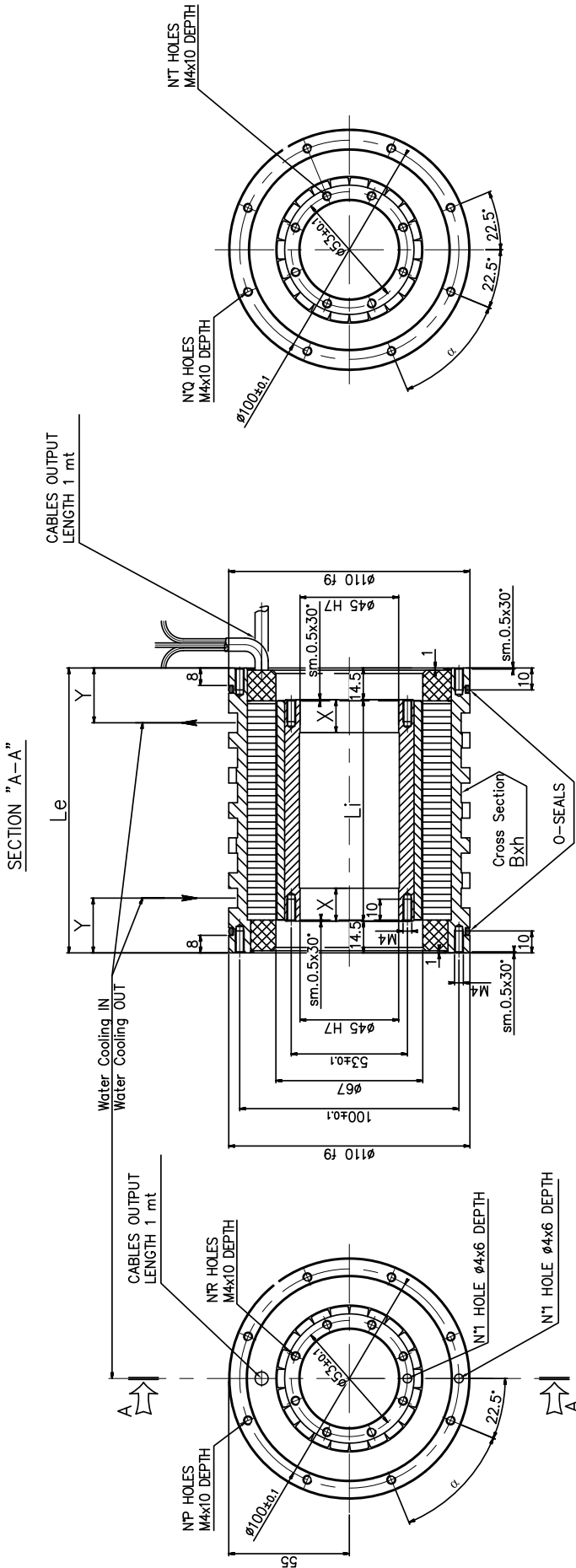
- CIC** Modello CIC esclusiva Technai
- CS** Configurazione personalizzata
- ...** Altezze maggiori sono disponibili su richiesta
- WA** Avvolgimento standard per basse velocità

- WB** Avvolgimento standard per alte velocità
- WS** Avvolgimento speciale progettato su richiesta del cliente
- MP** Due cavi separati: un cavo per la Potenza e un cavo per il segnale
- MF** Cavo unico multifilare per Potenza e segnale

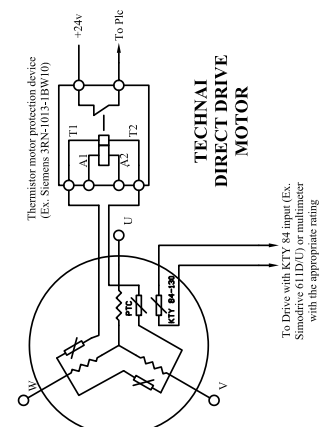
Specifiche Motore TECHNAI TECHNAI MK-CI 93 WA

Specifiche Motore	Simbolo	Unità	MK-CI	MK-CI	MK-CI	MK-CI	MK-CI	MK-CI	MK-CI
			93-020 WA	93-030 WA	93-040 WA	93-050 WA	93-070 WA	93-090 WA	93-100 WA
Numero di poli	P		22	22	22	22	22	22	22
Coppia di Picco	Tpk	Nm	9	13,3	17,8	21,4	30	40	43
Coppia Continuativa (Raff. Liquido Dt100)	Twc	Nm	5,6	8	9,9	11,8	16,5	20,5	22
Coppia Continuativa (Raff. Aria Dt100)	Tac	Nm	2,2	3,3	4,3	5,1	7,3	9	10
Coppia di Stallo (Raff. Liquido)	Tswc	Nm	4,25	6	7,6	9	12,3	16,2	16,8
Coppia di Stallo (Raff. Aria)	Tsac	Nm	1,7	2,55	2,85	3,8	5,6	6,7	7,5
Ripple di Coppia (Cogging)	Tr	Nm	0,05	0,05	0,05	0,05	0,05	0,1	0,1
Potenza Dissipata (Raff. Liquido)	Pwc	KW	0,5	0,55	0,6	0,62	0,65	0,72	0,76
Potenza Dissipata (Raff. Aria)	Pac	KW	0,08	0,087	0,1	0,11	0,12	0,13	0,14
Resistenza Termica (Raff. Liquido)	RthWc	K/W	0,211	0,202	0,175	0,164	0,155	0,138	0,132
Resistenza Termica (Raff. Aria)	RthAc	K/W	1,159	1,113	0,961	0,890	0,850	0,762	0,723
Costante di Coppia	Kt	Nm/A	1,6	2,5	3,3	3,6	3,8	4,9	5,4
Costante di tensione	Ke	V/1000 Rpm	99,4	149	198,7	220	233	297	327
Massima Velocità a Ipk a 600 Vdc	Npk	RPM	2000	1000	1300	500	650	420	350
Massima Velocità a Iwc a 600 Vdc	Nwc	RPM	2000	1800	1400	1250	1250	950	900
Massima Velocità a Iac a 600 Vdc	Nac	RPM	2000	2000	1800	1500	1500	1200	1100
Resistenza (Fase-Fase)	R20	Ω	18,2	21,8	25,5	26,8	14,8	17,8	19,3
Induttanza (Fase-Fase)	L	mH	15,5	22,2	28,8	30,2	20,8	26,5	29,3
Corrente di Picco	Ipk	Arms	7,8	7,8	7,8	8,5	11,3	11,6	11,5
Corrente continuativa (Raff. Liquido Dt100)	Iwc	Arms	3,5	3,3	3,25	3,3	4,5	4,4	4,35
Corrente Continuativa (Raff. Aria Dt100)	Iac	Arms	1,5	1,38	1,35	1,4	1,9	1,8	1,8
Corrente di Stallo 0 Rpm (Raff. Liquido)	Iswc	Arms	2,7	2,5	2,5	2,5	3,5	3,4	3,3
Corrente di Stallo 0 Rpm (Raff. Aria)	Isac	Arms	1,1	1,05	1	1	1,5	1,4	1,4
Massima temperatura di avvolgimento		°C	130	130	130	130	130	130	130
Altezza del Rotore		mm	20	30	40	50	70	90	100
Altezza dello Statore		mm	50	60	70	80	100	120	130
Diametro esterno statore		mm	110	110	110	110	110	110	110



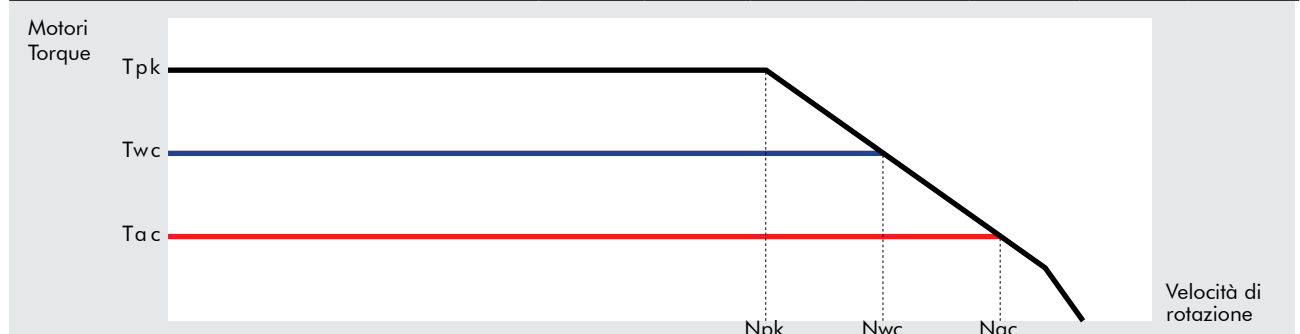


MOTORE TIPO	MK-CI-93	020	030	040	050	070	090	100
ALTEZZA STATORE	Le	50	60	70	80	100	120	130
ALTEZZA ROTORE	Li	21	31	41	51	71	91	101
ALTEZZA CENTRAGGIO	X	21	10	10	15	15	15	15
LARGHEZZA GOLA CIRCUITO DI RAFFREDDAMENTO	Y	20	22	20	25	25	25	25
PROFONDITA' GOLA CIRCUITO DI RAFFREDDAMENTO	B	7	9	7	7	9	9	9
NUMERO DI PASSAGGI CIRCUITO DI RAFFREDDAMENTO	h	4	4	4	4	4	4	4
COOLING GROOVES	No	2	2	4	4	4	6	6
NUMERO FORI STATORE	P	8	8	8	8	8	8	8
NUMERO FORI ROTORE	Q	8	8	8	8	8	8	8
NUMERO FORI ROTORE	R	8	8	8	8	8	8	8
NUMERO FORI ROTORE	T	8	8	8	8	8	8	8
PASSO ANGOLARE FORI	α	45°	45°	45°	45°	45°	45°	45°



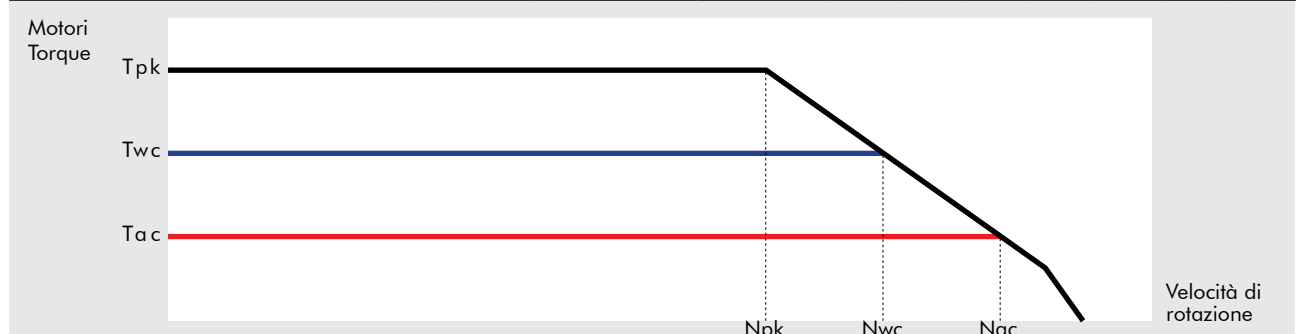
Specifiche Motore TECHNAI TECHNAI MK-CI 140 WA

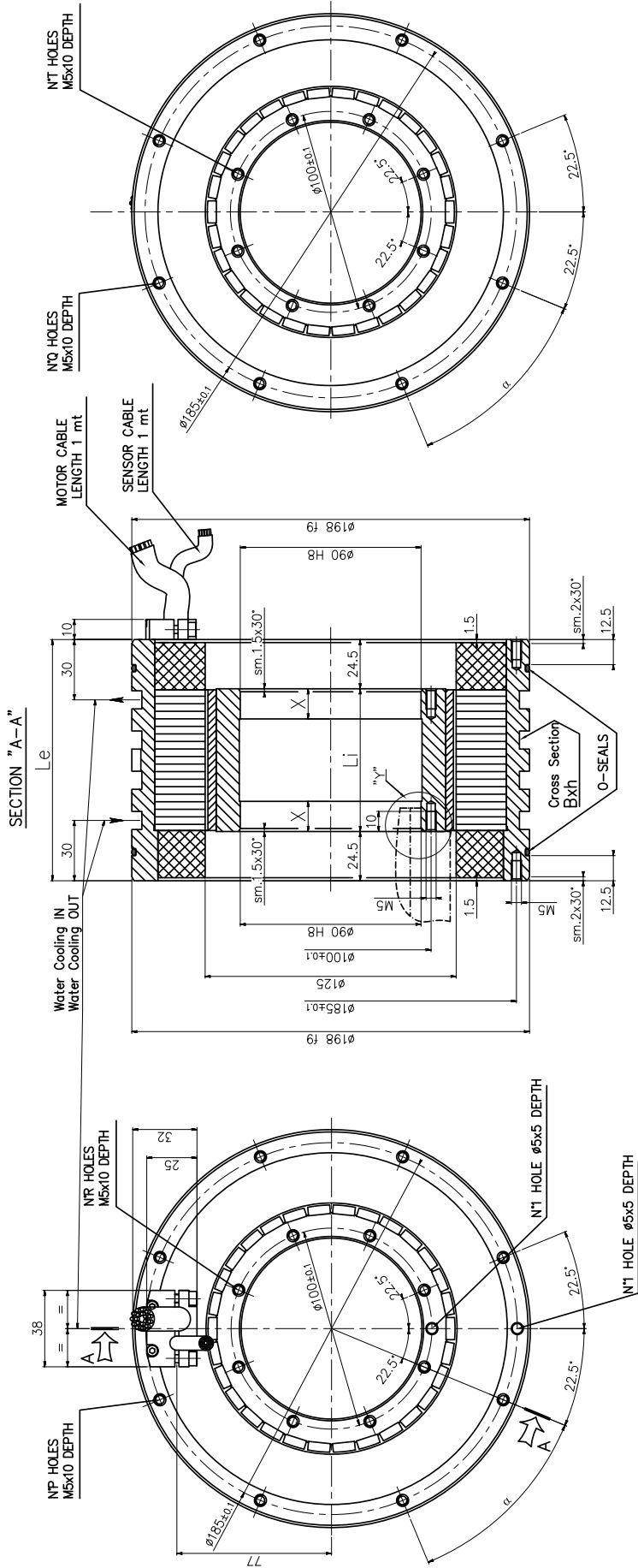
Specifiche Motore	Simbolo	Unità	MK-CI 140-030 WA	MK-CI 140-050 WA	MK-CI 140-070 WA	MK-CI 140-100 WA	MK-CI 140-150 WA
Numero di poli	P		22	22	22	22	22
Coppia di Picco	Tpk	Nm	38	63	89	126	190
Coppia Continuativa (Raff. Liquido Dt100)	Twc	Nm	19,2	33,2	46	65	98,6
Coppia Continuativa (Raff. Aria Dt100)	Tac	Nm	8,6	14,6	19,8	27,6	42
Coppia di Stallo (Raff. Liquido)	Tswc	Nm	14,7	25,4	35,2	49,6	75,3
Coppia di Stallo (Raff. Aria)	Tsac	Nm	6,6	11,1	15,2	21	32
Ripple di Coppia (Cogging)	Tr	Nm	0,2	0,35	0,5	0,6	0,75
Potenza Dissipata (Raff. Liquido)	Pwc	KW	0,7	1	1,2	1,45	1,9
Potenza Dissipata (Raff. Aria)	Pac	KW	0,125	0,17	0,2	0,25	0,35
Resistenza Termica (Raff. Liquido)	RthWc	K/W	0,153	0,100	0,090	0,070	0,054
Resistenza Termica (Raff. Aria)	RthAc	K/W	0,820	0,617	0,497	0,390	0,300
Costante di Coppia	Kt	Nm/A	3,3	5,6	5,4	7,8	11,7
Costante di tensione	Ke	V/1000 Rpm	202	337	329	470	705
Massima Velocità a Ipk a 600 Vdc	Npk	RPM	700	370	450	240	50
Massima Velocità a Iwc a 600 Vdc	Nwc	RPM	1000	850	900	600	360
Massima Velocità a Iac a 600 Vdc	Nac	RPM	1000	1000	1000	750	490
Resistenza (Fase-Fase)	R20	Ω	8,7	11,3	7,3	9,4	12,9
Induttanza (Fase-Fase)	L	mH	21,7	30	20	27,9	41,2
Corrente di Picco	Ipk	Arms	16,5	16,3	23,5	23,4	23,4
Corrente continuativa (Raff. Liq. Dt100)	Iwc	Arms	6,1	6,2	8,6	8,5	8,5
Corrente Continuativa (Raff. Aria Dt100)	Iac	Arms	2,6	2,6	3,7	3,6	3,6
Corrente di Stallo 0 Rpm (Raff. Liquido)	Iswc	Arms	4,7	4,7	6,6	6,5	6,5
Corrente di Stallo 0 Rpm (Raff. Aria)	Isac	Arms	2	2	2,8	2,75	2,75
Massima temperatura di avvolgimento		°C	130	130	130	130	130
Altezza del Rotore		mm	30	50	70	100	150
Altezza dello Statore		mm	70	90	110	140	190
Diametro esterno statore		mm	160	160	160	160	160



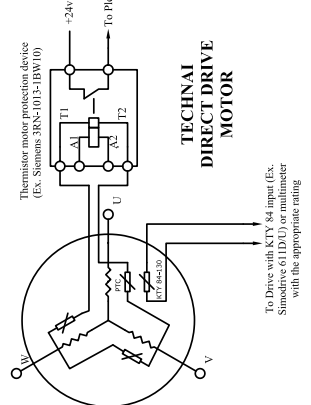
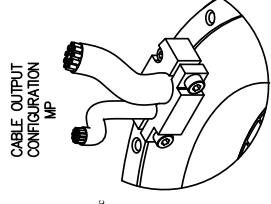
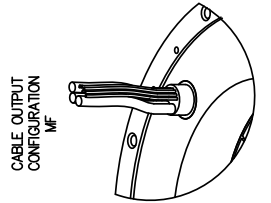
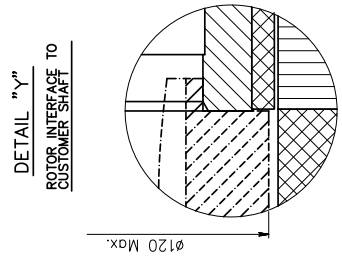
Specifiche Motore TECHNAI MK-CI 175 WA/WB

Specifiche Motore	Simbolo	Unità	MK-CI		MK-CI		MK-CI		MK-CI		MK-CI	
			175-030		175-050		175-070		175-100		175-150	
			WA	WB	WA	WB	WA	WB	WA	WB	WA	WB
Numero di poli	P		30	30	30	30	30	30	30	30	30	30
Coppia di Picco	Tpk	Nm	72	72	120	120	168	168	240	240	360	362
Coppia Continuativa (Raff. Liquido Dt100)	Twc	Nm	37	37	64	64	91	91	135	135	209	205
Coppia Continuativa (Raff. Aria Dt100)	Tac	Nm	17	17	29	29	40	40	57	58	89	87
Coppia di Stallo (Raff. Liquido)	Tswc	Nm	28	28	49	49	70	70	103	103	160	156
Coppia di Stallo (Raff. Aria)	Tsac	Nm	13	13	22	22	31	31	44	44	68	67
Ripple di Coppia (Cogging)	Tr	Nm	2,5	2,5	4	4	5	5	7	7	10	10
Potenza Dissipata (Raff. Liquido)	Pwc	KW	0,75	0,75	1	1	1,35	1,35	1,9	1,9	2,6	2,65
Potenza Dissipata (Raff. Aria)	Pac	KW	0,16	0,16	0,22	0,22	0,27	0,27	0,35	0,35	0,46	0,47
Resistenza Termica (Raff. Liquido)	RthWc	K/W	0,133	0,133	0,094	0,094	0,073	0,073	0,054	0,054	0,039	0,039
Resistenza Termica (Raff. Aria)	RthAc	K/W	0,604	0,604	0,464	0,464	0,377	0,377	0,294	0,294	0,215	0,215
Costante di Coppia	Kt	Nm/A	3,2	1,5	5,9	2,5	8,3	3,6	11,9	5,1	15,3	7,6
Costante di tensione	Ke	V/1000 Rpm	214	92	360	154	502	215	717	308	922	461
Massima Velocità a Ipk a 600 Vdc	Npk	RPM	750	2000	450	1200	320	850	200	600	130	360
Massima Velocità a Iwc a 600 Vdc	Nwc	RPM	1550	3800	850	2100	620	1550	400	1050	300	660
Massima Velocità a Iac a 600 Vdc	Nac	RPM	1850	4300	1100	2600	750	1850	525	1300	410	850
Resistenza (Fase-Fase)	R20	Ω	3,6	0,6	4,2	0,76	5,2	0,95	6,6	1,21	6,2	1,7
Induttanza (Fase-Fase)	L	mH	11,3	2,1	18	3,3	24,7	4,6	35	6,4	38	9,5
Corrente di Picco	Ipk	Arms	29	67,7	29	67,7	29	67,7	29	67,7	33,7	68
Corrente continuativa (Raff. Liq. Dt100)	Iwc	Arms	10,6	24,8	11	25,7	11,2	26,2	11,6	27,2	14,2	27,6
Corrente Continuativa (Raff. Aria Dt100)	Iac	Arms	5	11,6	5	11,6	5	11,6	5	11,6	6	11,7
Corrente di Stallo 0 Rpm (Raff. Liquido)	Iswc	Arms	8,1	18,9	8,4	19,7	8,5	20	8,9	20,7	10,8	21,1
Corrente di Stallo 0 Rpm (Raff. Aria)	Isac	Arms	3,8	8,9	3,8	8,9	3,8	8,9	3,8	8,9	4,5	8,9
Massima temperatura di avvolgimento		°C	130	130	130	130	130	130	130	130	130	130
Altezza del Rotore		mm	30	30	50	50	70	70	100	100	150	150
Altezza dello Statore		mm	70	70	90	90	110	110	140	140	190	190
Diametro esterno statore		mm	198	198	198	198	198	198	198	198	198	198



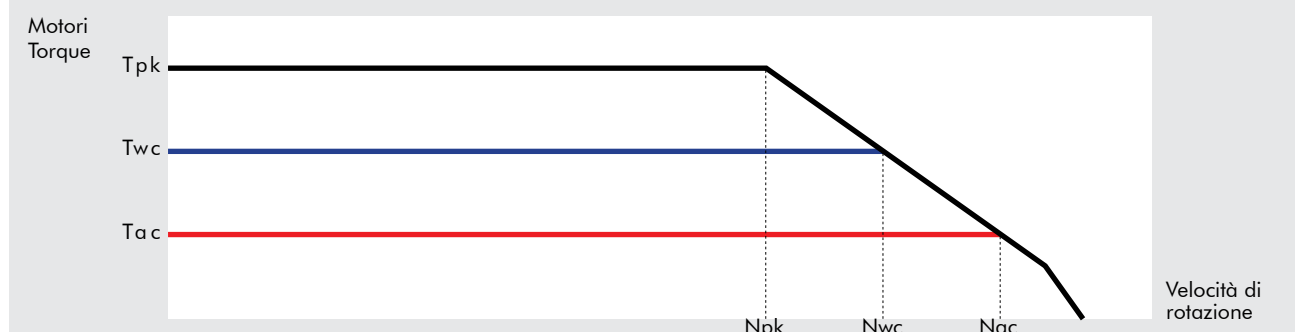


MOTORE TIPO	MK-CI-175	030	050	070	100	150
ALTEZZA STATORE	Le	80	100	120	150	200
ALTEZZA ROTORE	Li	31	51	71	101	151
ALTEZZA CENTRAGGIO	X	10	15	15	15	15
LARGHEZZA GOLA CIRCUITO DI RAFFREDDAMENTO	B	8	8	9	8	9
PROFONDITA' GOLA CIRCUITO DI RAFFREDDAMENTO	h	5	5	5	5	5
NUMERO DI PASSAGGI CIRCUITO DI RAFFREDDAMENTO	N ₆	2	4	4	8	8
NUMERO FORI STATORE	P	8	8	8	14	14
NUMERO FORI ROTORE	Q	8	8	8	16	16
	R	8	8	8	15	15
	T	8	8	8	16	16
PASSO ANGOLARE FORI	α	45°	45°	45°	22.5°	22.5°



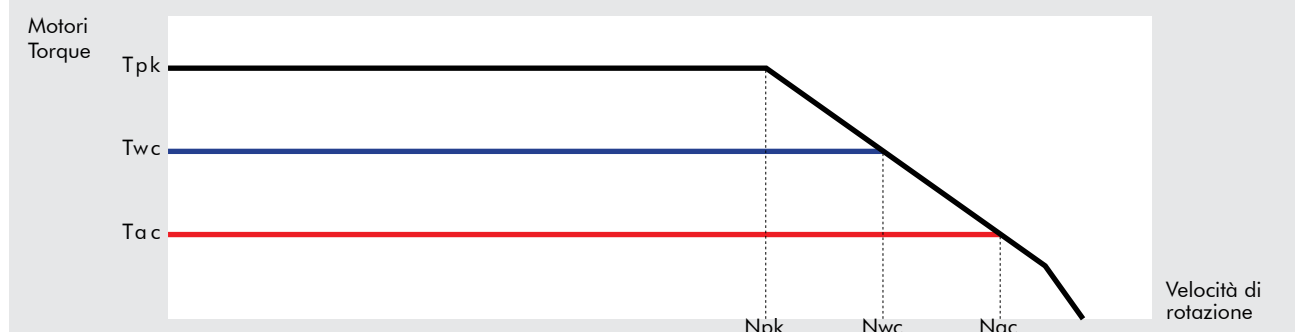
Specifiche Motore TECHNAI MK-CI 210 WA/WB

Specifiche Motore	Simbolo	Unità	MK-CI 210-030		MK-CI 210-050		MK-CI 210-070		MK-CI 210-100		MK-CI 210-150	
			WA	WB	WA	WB	WA	WB	WA	WB	WA	WB
Numero di poli	P		44	44	44	44	44	44	44	44	44	44
Coppia di Picco	Tpk	Nm	135	135	224	224	310	312	442	447	660	670
Coppia Continuativa (Raff. Liquido Dt100)	Twc	Nm	68	68	118	118	165	165	241	240	368	365
Coppia Continuativa (Raff. Aria Dt100)	Tac	Nm	27	26	45	45	63	63	85	87	133	132
Coppia di Stallo (Raff. Liquido)	Tswc	Nm	52	51	90	90	126	126	183	183	281	281
Coppia di Stallo (Raff. Aria)	Tsac	Nm	20	20	35	35	48	48	65	66	101	101
Ripple di Coppia (Cogging)	Tr	Nm	0,4	0,4	0,7	0,7	0,9	0,9	1,4	1,3	2	2
Potenza Dissipata (Raff. Liquido)	Pwc	KW	1,4	1,42	2	2	2,5	2,5	3,4	3,4	4,9	4,9
Potenza Dissipata (Raff. Aria)	Pac	KW	0,2	0,22	0,3	0,3	0,38	0,38	0,45	0,45	0,64	0,64
Resistenza Termica (Raff. Liquido)	RthWc	K/W	0,085	0,085	0,0589	0,0589	0,045	0,045	0,033	0,033	0,023	0,023
Resistenza Termica (Raff. Aria)	RthAc	K/W	0,534	0,534	0,398	0,398	0,317	0,317	0,243	0,243	0,175	0,175
Costante di Coppia	Kt	Nm/A	6,2	3,1	10,4	5,2	14,5	7,3	11,3	8,5	17,0	12,8
Costante di tensione	Ke	V/1000 Rpm	382	191	637	318	892	446	695	521	1030	787
Massima Velocità a Ipk a 600 Vdc	Npk	RPM	350	800	175	520	80	350	165	260	80	150
Massima Velocità a Iwc a 600 Vdc	Nwc	RPM	750	1700	440	1000	280	670	420	560	240	360
Massima Velocità a Iac a 600 Vdc	Nac	RPM	1000	2100	600	1250	400	900	560	760	360	475
Resistenza (Fase-Fase)	R20	Ω	5,74	1,43	7,5	1,88	9,34	2,34	3,6	2,03	4,96	2,8
Induttanza (Fase-Fase)	L	mH	13,26	3,11	21,11	5,3	28,8	7,3	12,12	6,82	17,97	12,8
Corrente di Picco	Ipk	Arms	31	62,5	30,8	62	30,6	61,4	56	75,5	56	75
Corrente continuativa (Raff. Liq. Dt100)	Iwc	Arms	10,92	22	11,5	23	11,5	22,8	21,4	28,3	22	28,9
Corrente Continuativa (Raff. Aria Dt100)	Iac	Arms	4,24	8,5	4,4	8,8	4,4	8,8	7,6	10,3	7,9	10,5
Corrente di Stallo 0 Rpm (Raff. Liquido)	Iswc	Arms	8,5	16,6	8,7	17,5	8,8	17,4	16,3	21,6	16,6	22
Corrente di Stallo 0 Rpm (Raff. Aria)	Isac	Arms	3,3	6,5	3,3	6,7	3,3	6,7	5,8	7,9	6	8
Massima temperatura di avvolgimento		°C	130	130	130	130	130	130	130	130	130	130
Altezza del Rotore		mm	30	30	50	50	70	70	100	100	150	150
Altezza dello Statore		mm	70	70	90	90	110	110	140	140	190	190
Diametro esterno statore		mm	230	230	230	230	230	230	230	230	230	230



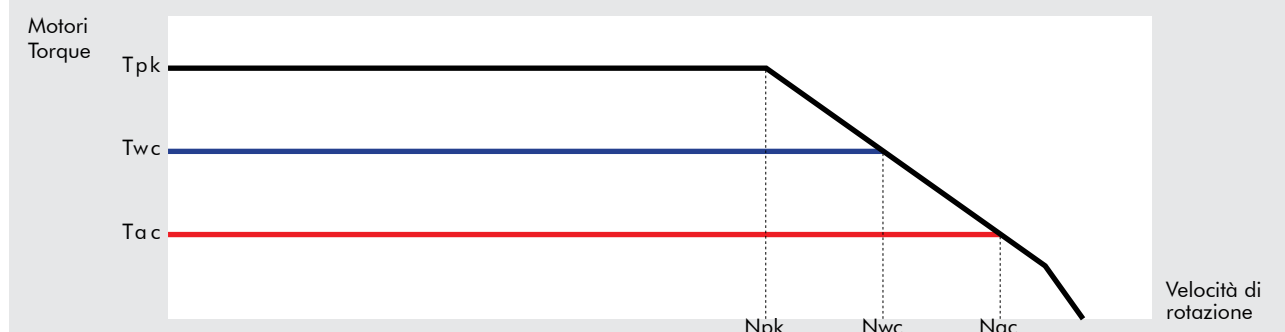
Specifiche Motore TECHNAI MK-CI 260 WA/WB

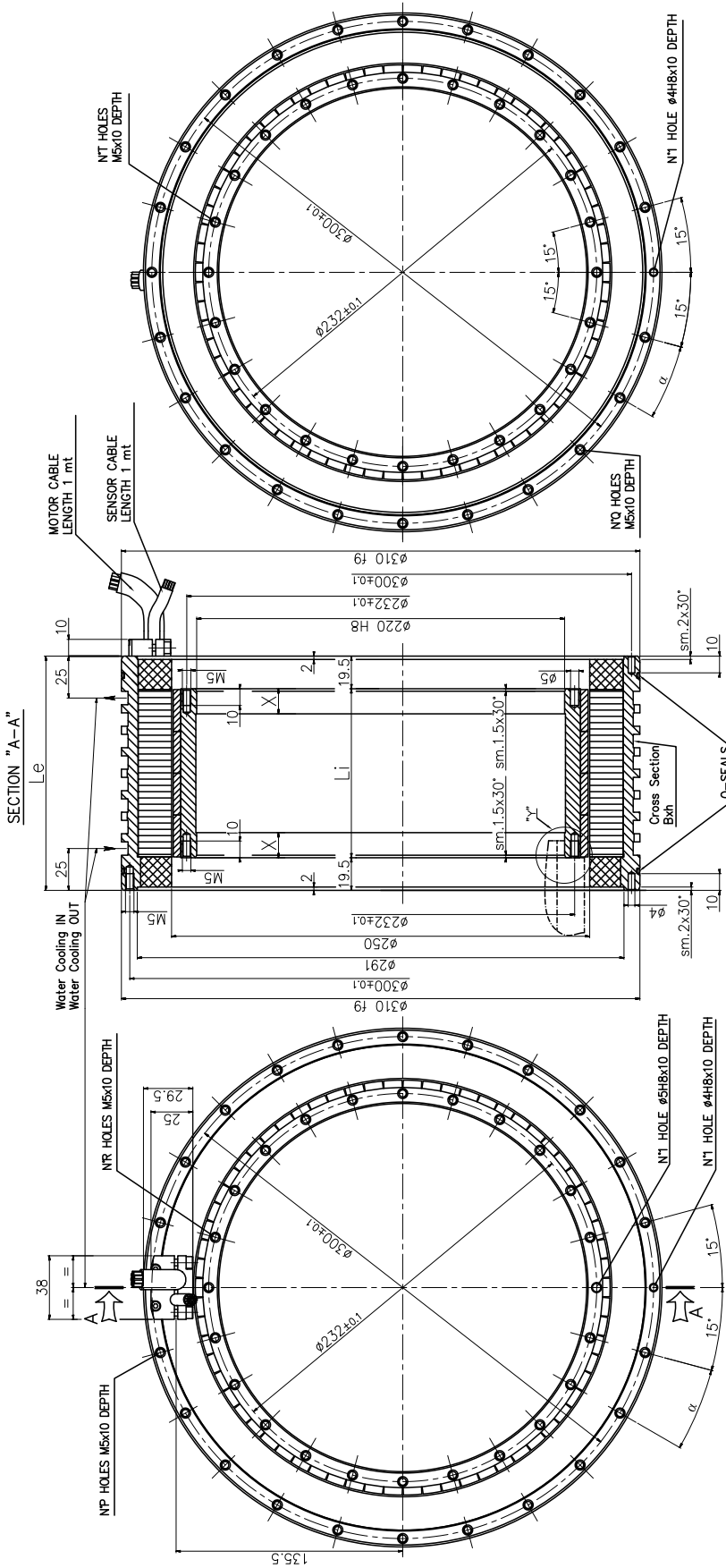
Specifiche Motore	Simbolo	Unità	MK-CI 260-030		MK-CI 260-050		MK-CI 260-070		MK-CI 260-100		MK-CI 260-150	
			WA	WB	WA	WB	WA	WB	WA	WB	WA	WB
Numero di poli	P		44	44	44	44	44	44	44	44	44	44
Coppia di Picco	Tpk	Nm	173	173	288	288	402	402	580	580	873	873
Coppia Continuativa (Raff. Liquido Dt100)	Twc	Nm	97	95	163	162	225	223	321	323	480	478
Coppia Continuativa (Raff. Aria Dt100)	Tac	Nm	39	38	65	63	91	89,5	128	126	194	192
Coppia di Stallo (Raff. Liquido)	Tswc	Nm	73,7	72,5	124	123	170	169	238	247	371	365
Coppia di Stallo (Raff. Aria)	Tsac	Nm	29	29	49,6	48	70	68,3	97,5	96	150	146
Ripple di Coppia (Cogging)	Tr	Nm	0,4	0,4	0,6	0,6	1	1	1,3	1,3	1,5	1,5
Potenza Dissipata (Raff. Liquido)	Pwc	KW	1,5	1,5	1,85	1,85	2,45	2,45	3	3	4,5	4,5
Potenza Dissipata (Raff. Aria)	Pac	KW	0,26	0,26	2	2	0,38	0,38	0,48	0,48	0,75	0,75
Resistenza Termica (Raff. Liquido)	RthWc	K/W	0,072	0,072	0,051	0,051	0,039	0,039	0,032	0,032	0,024	0,024
Resistenza Termica (Raff. Aria)	RthAc	K/W	0,419	0,419	0,326	0,326	0,267	0,267	0,210	0,210	0,140	0,140
Costante di Coppia	Kt	Nm/A	11,7	5,9	15,5	7,8	14,6	7,4	20,8	10,6	23,8	11,8
Costante di tensione	Ke	V/1000 Rpm	708	357	939	469	882	449	1260	641	1427	713
Massima Velocità a Ipk a 600 Vdc	Npk	RPM	140	300	105	220	105	220	75	150	60	150
Massima Velocità a Iwc a 600 Vdc	Nwc	RPM	340	700	260	550	300	550	195	400	165	370
Massima Velocità a Iac a 600 Vdc	Nac	RPM	480	800	360	750	400	700	275	550	240	500
Resistenza (Fase-Fase)	R20	Ω	9,8	2,48	8	2	4,4	1,14	5,65	1,46	4,41	1,1
Induttanza (Fase-Fase)	L	mH	35,5	9,05	35,5	8,9	21,9	5,67	30,7	7,96	26,48	6,6
Corrente di Picco	Ipk	Arms	21,5	42	26,2	53,4	39,6	80	39,8	80	53	106
Corrente continuativa (Raff. Liq. Dt100)	Iwc	Arms	8,5	17	10,9	21,9	15,9	31,8	15,9	31,8	21,8	43
Corrente Continuativa (Raff. Aria Dt100)	Iac	Arms	3,55	7,42	4,3	8,8	6,4	13	6,4	12,7	9	17,5
Corrente di Stallo 0 Rpm (Raff. Liquido)	Iswc	Arms	6,5	13	8,3	16,7	12,1	24,2	12,1	24,3	11,8	32
Corrente di Stallo 0 Rpm (Raff. Aria)	Isac	Arms	2,7	5,7	3,3	6,7	4,8	10	4,8	9,7	6,7	13,3
Massima temperatura di avvolgimento		°C	130	130	130	130	130	130	130	130	130	130
Altezza del Rotore		mm	30	30	50	50	70	70	100	100	150	150
Altezza dello Statore		mm	70	70	90	90	110	110	140	140	190	190
Diametro esterno statore		mm	280	280	280	280	280	280	280	280	280	280



Specifiche Motore TECHNAI MK-CI 290 WA/WB

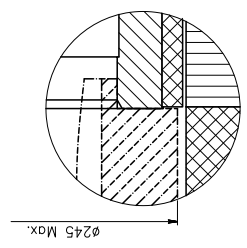
Specifiche Motore	Simbolo	Unità	MK-CI 290-030		MK-CI 290-050		MK-CI 290-070		MK-CI 290-100		MK-CI 290-150	
			WA	WB	WA	WB	WA	WB	WA	WB	WA	WB
Numero di poli	P		66	66	66	66	66	66	66	66	66	66
Coppia di Picco	Tpk	Nm	260	260	433	432	646	606	868	868	1290	1290
Coppia Continuativa (Raff. Liquido Dt100)	Twc	Nm	134	134	227	227	322	320	455	460	695	695
Coppia Continuativa (Raff. Aria Dt100)	Tac	Nm	59	54	96	96	132	132	186	181	275	272
Coppia di Stallo (Raff. Liquido)	Tswc	Nm	102	102	173	173	246	244	347	351	530	531
Coppia di Stallo (Raff. Aria)	Tsac	Nm	45	41	73	73	101	101	141	138	210	207
Ripple di Coppia (Cogging)	Tr	Nm	1,2	1	2	1,7	2,8	2,8	4	4	6	6,1
Potenza Dissipata (Raff. Liquido)	Pwc	KW	1,7	1,7	2,35	2,35	3	3	4,1	4,1	5,7	5,7
Potenza Dissipata (Raff. Aria)	Pac	KW	0,35	0,35	0,45	0,45	0,55	0,55	0,7	0,7	0,95	0,95
Resistenza Termica (Raff. Liquido)	RthWc	K/W	0,067	0,067	0,047	0,047	0,037	0,037	0,027	0,027	0,019	0,019
Resistenza Termica (Raff. Aria)	RthAc	K/W	0,314	0,314	0,264	0,264	0,215	0,215	0,169	0,169	0,124	0,124
Costante di Coppia	Kt	Nm/A	8,1	3,7	13,5	6,8	15,9	9,5	27,1	13,6	40,6	20,3
Costante di tensione	Ke	V/1000 Rpm	494	227	827	413	975	579	1661	830	2492	1246
Massima Velocità a Ipk a 600 Vdc	Npk	RPM	330	750	180	450	130	300	40	200	10	110
Massima Velocità a Iwc a 600 Vdc	Nwc	RPM	660	1430	370	850	310	575	170	380	85	250
Massima Velocità a Iac a 600 Vdc	Nac	RPM	760	1700	460	960	390	700	230	490	130	310
Resistenza (Fase-Fase)	R20	Ω	2,9	0,72	3,9	1	3,44	1,2	6,5	1,62	9,1	2,27
Induttanza (Fase-Fase)	L	mH	6,8	1,7	10,8	2,7	10,5	3,7	20,8	5,2	31	7,7
Corrente di Picco	Ipk	Arms	46	92	46	92	58	92	46	92	45,6	91,3
Corrente continuativa (Raff. Liq. Dt100)	Iwc	Arms	16,9	33,5	17	34,2	20,5	34,3	17	35	17,3	34,7
Corrente Continuativa (Raff. Aria Dt100)	Iac	Arms	7,5	15	7,4	14,5	8,5	14,6	7,1	13,8	7	13,8
Corrente di Stallo 0 Rpm (Raff. Liquido)	Iswc	Arms	12,9	25,5	12,9	26	15,7	26,2	13	26,7	13,22	26,5
Corrente di Stallo 0 Rpm (Raff. Aria)	Isac	Arms	5,7	11,5	5,6	11,1	6,5	11,1	5,4	10,5	5,4	10,5
Massima temperatura di avvolgimento		°C	130	130	130	130	130	130	130	130	130	130
Altezza del Rotore		mm	30	30	50	50	70	70	100	100	150	150
Altezza dello Statore		mm	70	70	90	90	110	110	140	140	190	190
Diametro esterno statore		mm	310	310	310	310	310	310	310	310	310	310



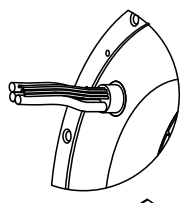


MOTORE TIPO	MK-CI-290	030	050	070	100	150
ALTEZZA STATORE	Le	70	90	110	140	190
ALTEZZA ROTORE	Li	31	51	71	101	151
ALTEZZA CENTRAGGIO	X	10	15	15	15	15
LARGHEZZA GOLA CIRCUITO DI RAFFREDDAMENTO	B	8	8	9	8	9
PROFONDITA' GOLA CIRCUITO DI RAFFREDDAMENTO	h	4	4	4	4	4
NUMERO DI PASSAGGI CIRCUITO DI RAFFREDDAMENTO	N ₆	2	4	4	4	8
NUMERO FORI STATORE	P	22	22	22	22	22
NUMERO FORI ROTORE	Q	23	23	23	23	23
NUMERO FORI ROTORE	R	23	23	23	23	23
NUMERO FORI ROTORE	T	24	24	24	24	24
PASSO ANGOLARE FORI	α	15°	15°	15°	15°	15°

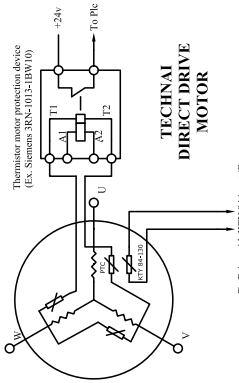
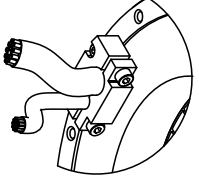
DETAIL "y"



CABLE OUTPUT CONFIGURATION MF

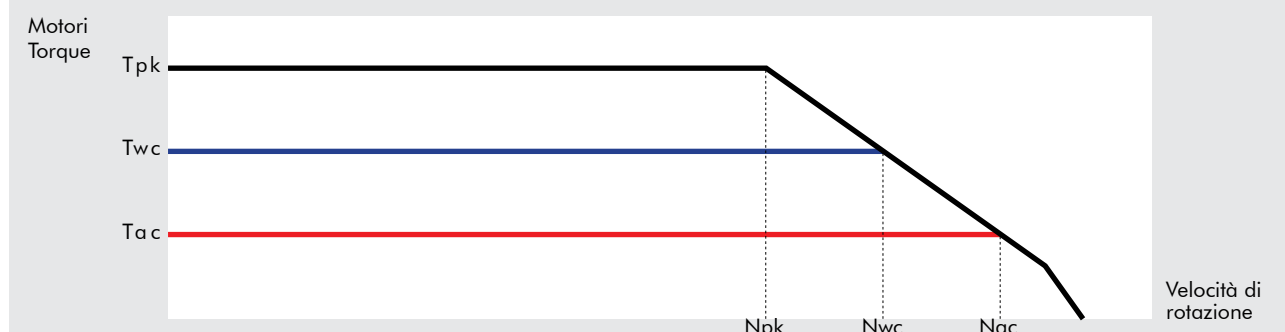


CABLE OUTPUT CONFIGURATION MP



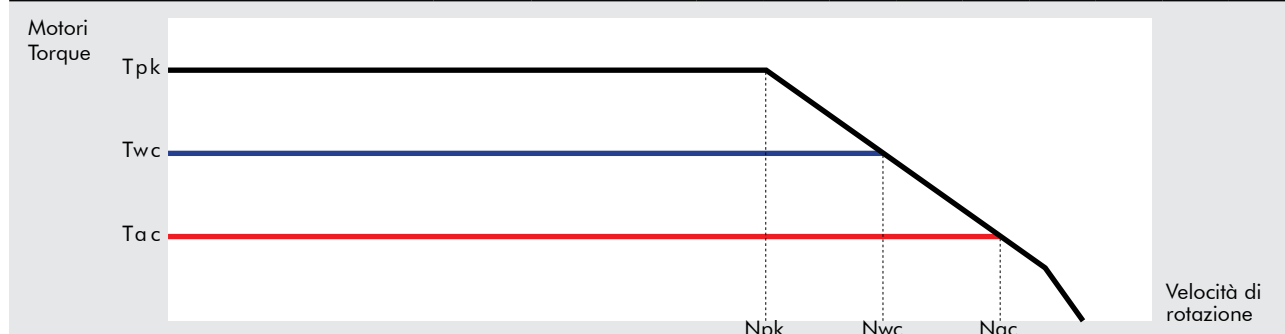
Specifiche Motore TECHNAI MK-CI 290S WA/WB

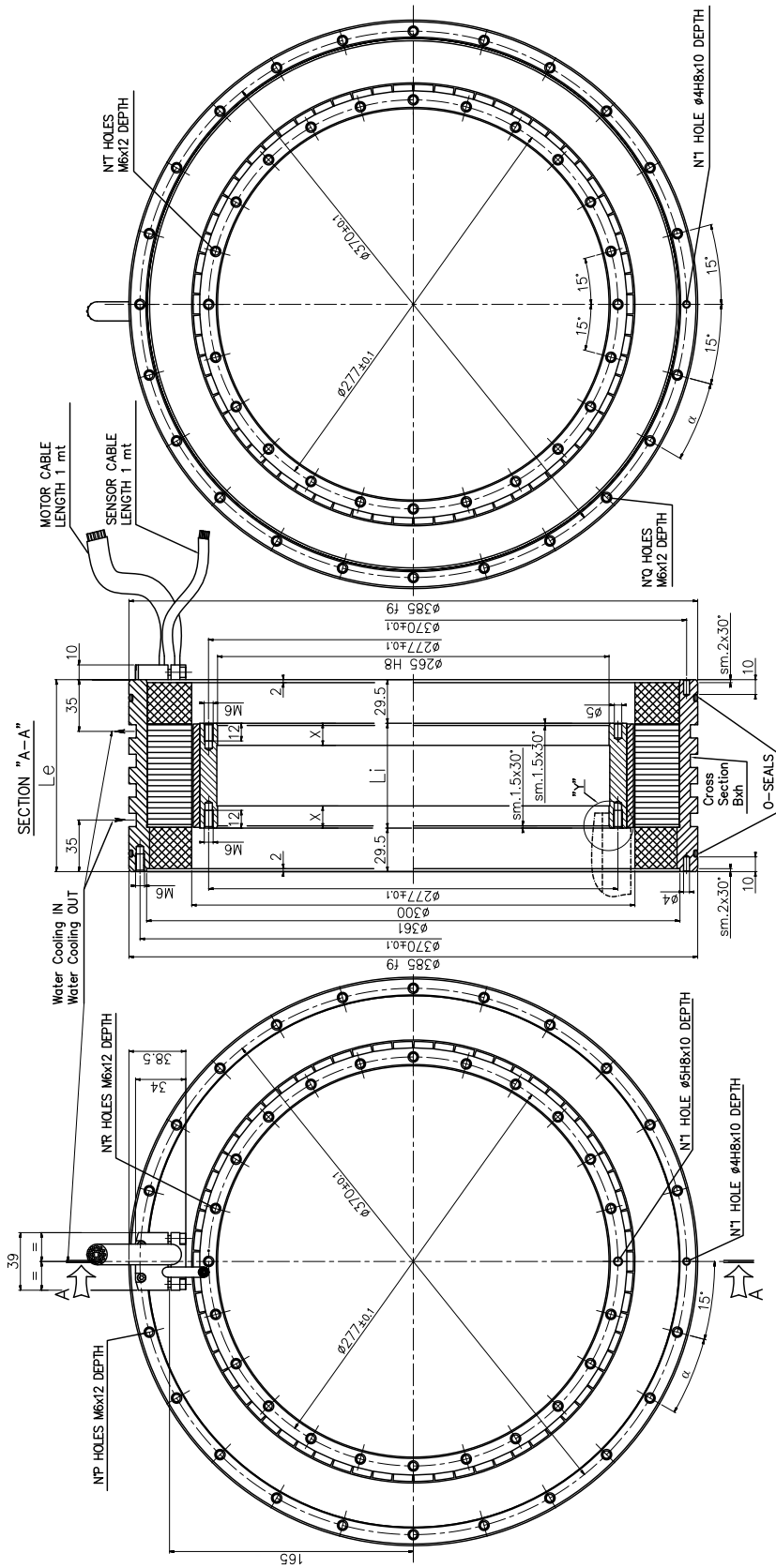
Specifiche Motore	Simbolo	Unità	MK-CI 290-030		MK-CI 290-050		MK-CI 290-070		MK-CI 290-100		MK-CI 290-150	
			WA	WB	WA	WB	WA	WB	WA	WB	WA	WB
Numero di poli	P		66	66	66	66	66	66	66	66	66	66
Coppia di Picco	Tpk	Nm	260	260	433	432	646	606	868	868	1290	1290
Coppia Continuativa (Raff. Liquido Dt100)	Twc	Nm	134	134	227	227	322	320	455	460	695	695
Coppia Continuativa (Raff. Aria Dt100)	Tac	Nm	59	54	96	96	132	132	186	181	275	272
Coppia di Stallo (Raff. Liquido)	Tswc	Nm	102	102	173	173	246	244	347	351	530	531
Coppia di Stallo (Raff. Aria)	Tsac	Nm	45	41	73	73	101	101	141	138	210	207
Ripple di Coppia (Cogging)	Tr	Nm	1,2	1	2	1,7	2,8	2,8	4	4	6	6,1
Potenza Dissipata (Raff. Liquido)	Pwc	KW	1,7	1,7	2,35	2,35	3	3	4,1	4,1	5,7	5,7
Potenza Dissipata (Raff. Aria)	Pac	KW	0,35	0,35	0,45	0,45	0,55	0,55	0,7	0,7	0,95	0,95
Resistenza Termica (Raff. Liquido)	RthWc	K/W	0,067	0,067	0,047	0,047	0,037	0,037	0,027	0,027	0,019	0,019
Resistenza Termica (Raff. Aria)	RthAc	K/W	0,314	0,314	0,264	0,264	0,215	0,215	0,169	0,169	0,124	0,124
Costante di Coppia	Kt	Nm/A	8,1	3,7	13,5	6,8	15,9	9,5	27,1	13,6	40,6	20,3
Costante di tensione	Ke	V/1000 Rpm	494	227	827	413	975	579	1661	830	2492	1246
Massima Velocità a Ipk a 600 Vdc	Npk	RPM	330	750	180	450	130	300	40	200	10	110
Massima Velocità a Iwc a 600 Vdc	Nwc	RPM	660	1430	370	850	310	575	170	380	85	250
Massima Velocità a Iac a 600 Vdc	Nac	RPM	760	1700	460	960	390	700	230	490	130	310
Resistenza (Fase-Fase)	R20	Ω	2,9	0,72	3,9	1	3,44	1,2	6,5	1,62	9,1	2,27
Induttanza (Fase-Fase)	L	mH	6,8	1,7	10,8	2,7	10,5	3,7	20,8	5,2	31	7,7
Corrente di Picco	Ipk	Arms	46	92	46	92	58	92	46	92	45,6	91,3
Corrente continuativa (Raff. Liq. Dt100)	Iwc	Arms	16,9	33,5	17	34,2	20,5	34,3	17	35	17,3	34,7
Corrente Continuativa (Raff. Aria Dt100)	Iac	Arms	7,5	15	7,4	14,5	8,5	14,6	7,1	13,8	7	13,8
Corrente di Stallo 0 Rpm (Raff. Liquido)	Iswc	Arms	12,9	25,5	12,9	26	15,7	26,2	13	26,7	13,22	26,5
Corrente di Stallo 0 Rpm (Raff. Aria)	Isac	Arms	5,7	11,5	5,6	11,1	6,5	11,1	5,4	10,5	5,4	10,5
Massima temperatura di avvolgimento		°C	130	130	130	130	130	130	130	130	130	130
Altezza del Rotore		mm	30	30	50	50	70	70	100	100	150	150
Altezza dello Statore		mm	70	70	90	90	110	110	140	140	190	190
Diametro esterno statore		mm	310	310	310	310	310	310	310	310	310	310



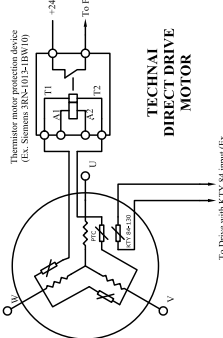
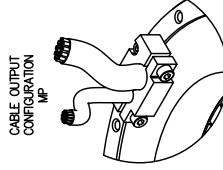
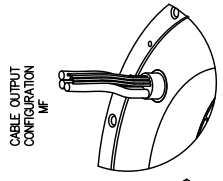
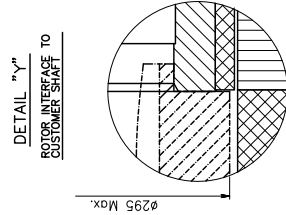
Specifiche Motore TECHNAI MK-CI 360 WA/WB

Specifiche Motore	Simbolo	Unità	MK-CI 360-030		MK-CI 360-050		MK-CI 360-070		MK-CI 360-100		MK-CI 360-150	
			WA	WB	WA	WB	WA	WB	WA	WB	WA	WB
Numero di poli	P		66	66	66	66	66	66	66	66	66	66
Coppia di Picco	Tpk	Nm	428	430	724	724	1013	1013	1448	1447	2173	2120
Coppia Continuativa (Raff. Liquido Dt100)	Twc	Nm	239	248	415	428	587	584	821	821	1240	1262
Coppia Continuativa (Raff. Aria Dt100)	Tac	Nm	112	112	175	178	249	247	341	335	504	513
Coppia di Stallo (Raff. Liquido)	Tswc	Nm	182	189	317	324	472	468	657	657	986	1014
Coppia di Stallo (Raff. Aria)	Tsac	Nm	85	85	134	137	190	190	261	257	386	394
Ripple di Coppia (Cogging)	Tr	Nm	1	1	1,8	1,8	2,5	2,5	3,6	3,6	5,4	5,4
Potenza Dissipata (Raff. Liquido)	Pwc	KW	1,9	2,1	2,8	2,75	3,65	3,65	5	5	7	7
Potenza Dissipata (Raff. Aria)	Pac	KW	0,45	0,45	0,5	0,5	0,62	0,62	0,8	0,8	1,1	1,1
Resistenza Termica (Raff. Liquido)	RthWc	K/W	0,052	0,052	0,036	0,036	0,028	0,028	0,020	0,020	0,013	0,013
Resistenza Termica (Raff. Aria)	RthAc	K/W	0,251	0,251	0,196	0,196	0,161	0,161	0,128	0,128	0,0944	0,0944
Costante di Coppia	Kt	Nm/A	18,1	8,9	30,0	9,8	21,3	13,6	30,5	16,0	29,1	19,0
Costante di tensione	Ke	V/1000 Rpm	1110	547	1850	599	1313	839	1876	990	1797	1172
Massima Velocità a Ipk a 600 Vdc	Npk	RPM	110	250	50	220	100	170	50	140	65	120
Massima Velocità a Iwc a 600 Vdc	Nwc	RPM	250	520	140	480	200	340	140	290	145	240
Massima Velocità a Iac a 600 Vdc	Nac	RPM	340	730	190	660	290	460	200	390	210	340
Resistenza (Fase-Fase)	R20	Ω	5,05	1,24	6,8	0,66	2	0,83	2,9	0,81	1,65	0,67
Induttanza (Fase-Fase)	L	mH	26,1	6,3	42	5,05	21,3	6	20,8	5,8	12,6	5,37
Corrente di Picco	Ipk	Arms	36,8	75	35	116	73,5	116	73,5	140	115	173
Corrente continuativa (Raff. Liq. Dt100)	Iwc	Arms	13,5	28,3	14	44,5	29,4	45,6	28,6	55	45	71
Corrente Continuativa (Raff. Aria Dt100)	Iac	Arms	6,4	13	6	19	12	19	11,6	21,6	18	28
Corrente di Stallo 0 Rpm (Raff. Liquido)	Iswc	Arms	10,3	21,6	10,7	34	22,4	35	21,8	41,5	34,3	54
Corrente di Stallo 0 Rpm (Raff. Aria)	Isac	Arms	4,9	9,9	4,6	14,5	9,2	14,5	8,9	16,5	13,6	21,5
Massima temperatura di avvolgimento		°C	130	130	130	130	130	130	130	130	130	130
Altezza del Rotore		mm	30	30	50	50	70	70	100	100	150	150
Altezza dello Statore		mm	90	90	110	110	130	130	160	160	210	210
Diametro esterno statore		mm	385	385	385	385	385	385	385	385	385	385





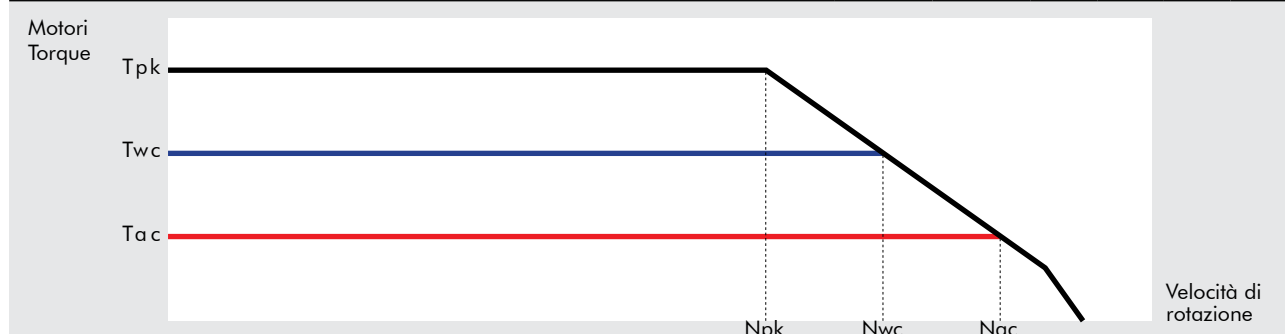
MOTORE TIPO MK-CI-360		030	050	070	100	150
ALTEZZA STATORE	Le	90	110	130	160	210
ALTEZZA ROTORE	Li	31	51	71	101	151
ALTEZZA CENTRAGGIO	X	10	15	15	15	15
LARGHEZZA GOLA CIRCUITO DI RAFFREDDAMENTO	B	8	8	9	8	9
PROFONDITA' GOLA CIRCUITO DI RAFFREDDAMENTO	h	5	5	5	5	5
NUMERO DI PASSAGGI CIRCUITO DI RAFFREDDAMENTO	No	2	4	4	8	8
NUMERO FORI STATORE	P	22	22	22	22	22
NUMERO FORI ROTORE	Q	23	23	23	23	23
	R	23	23	23	23	23
	T	24	24	24	24	24
PASSO ANGOLARE FORI	a	15°	15°	15°	15°	15°

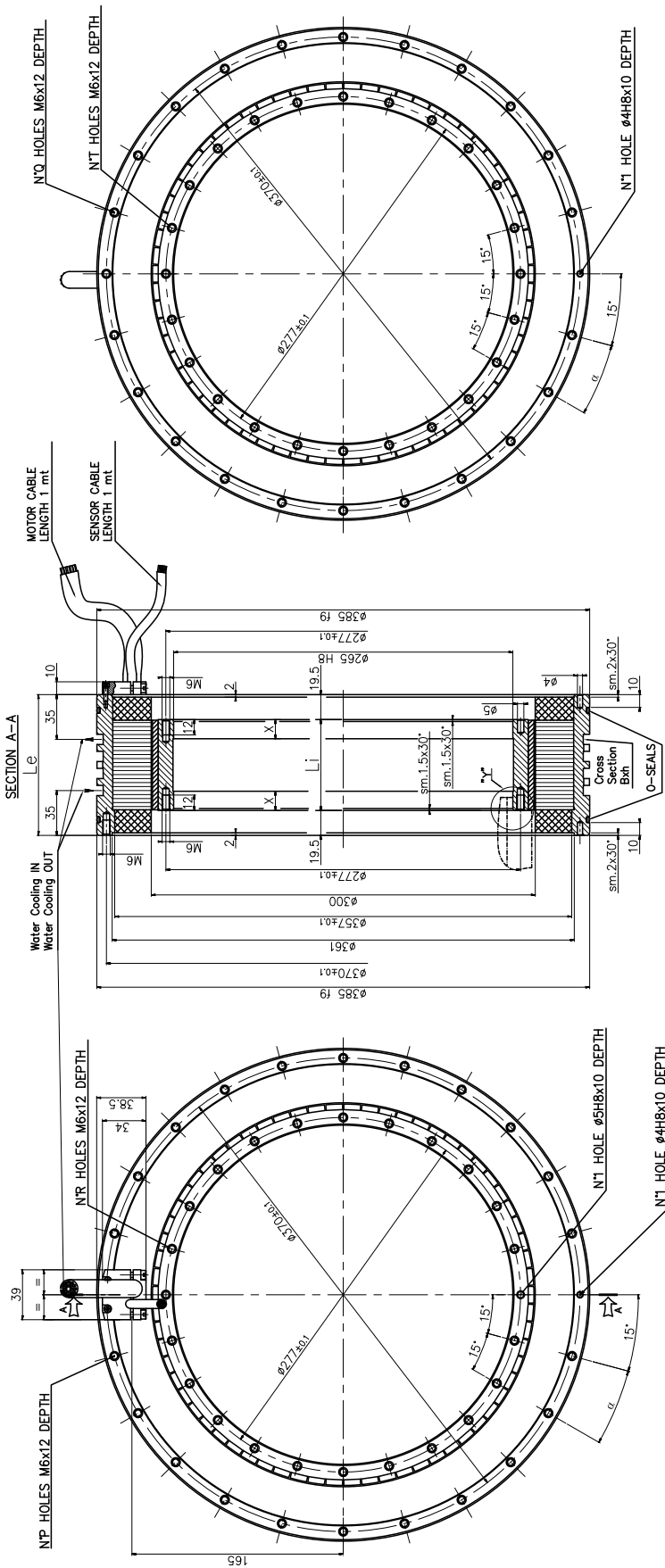


To Drive with KTY 84 input (Ex. Simulate motor with the appropriate rating)

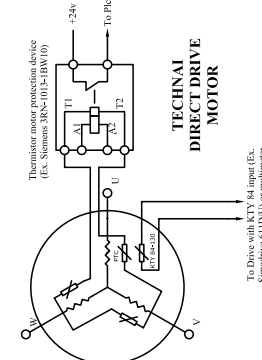
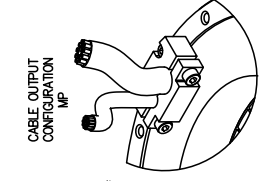
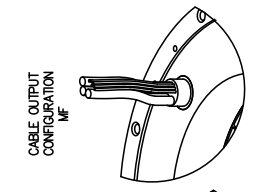
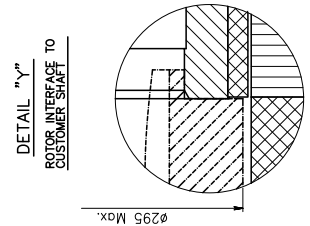
Specifiche Motore TECHNAI MK-CIC 360 WA/WB

Specifiche Motore	Simbolo	Unità	MK-CIC 360-050		MK-CIC 360-070	
			WA	WB	WA	WB
Numero di poli	P		66	66	66	66
Coppia di Picco	Tpk	Nm	724	724	1013	1013
Coppia Continuativa (Raff. Liquido Dt100)	Twc	Nm	415	428	587	584
Coppia Continuativa (Raff. Aria Dt100)	Tac	Nm	175	178	249	247
Coppia di Stallo (Raff. Liquido)	Tswc	Nm	317	324	472	468
Coppia di Stallo (Raff. Aria)	Tsac	Nm	134	137	190	190
Ripple di Coppia (Cogging)	Tr	Nm	1,8	1,8	2,5	2,5
Potenza Dissipata (Raff. Liquido)	Pwc	KW	2,8	2,75	3,65	3,65
Potenza Dissipata (Raff. Aria)	Pac	KW	0,5	0,5	0,62	0,62
Resistenza Termica (Raff. Liquido)	RthWc	K/W	0,036	0,036	0,027	0,027
Resistenza Termica (Raff. Aria)	RthAc	K/W	0,196	0,196	0,161	0,161
Costante di Coppia	Kt	Nm/A	30,0	9,8	21,3	13,6
Costante di tensione	Ke	V/1000 Rpm	1850	599	1313	839
Massima Velocità a Ipk a 600 Vdc	Npk	RPM	50	220	100	170
Massima Velocità a Iwc a 600 Vdc	Nwc	RPM	140	480	200	340
Massima Velocità a Iac a 600 Vdc	Nac	RPM	190	660	290	460
Resistenza (Fase-Fase)	R20	Ω	6,8	0,66	2	0,83
Induttanza (Fase-Fase)	L	mH	42	5,05	21,3	6
Corrente di Picco	Ipk	Arms	35	116	73,5	116
Corrente continuativa (Raff. Liq. Dt100)	Iwc	Arms	14	44,5	29,4	45,6
Corrente Continuativa (Raff. Aria Dt100)	Iac	Arms	6	19	12	19
Corrente di Stallo 0 Rpm (Raff. Liquido)	Iswc	Arms	10,7	34	22,4	35
Corrente di Stallo 0 Rpm (Raff. Aria)	Isac	Arms	4,6	14,5	9,2	14,5
Massima temperatura di avvolgimento		°C	130	130	130	130
Altezza del Rotore		mm	50	50	70	70
Altezza dello Statore		mm	90	90	110	110
Diametro esterno statore		mm	385	385	385	385



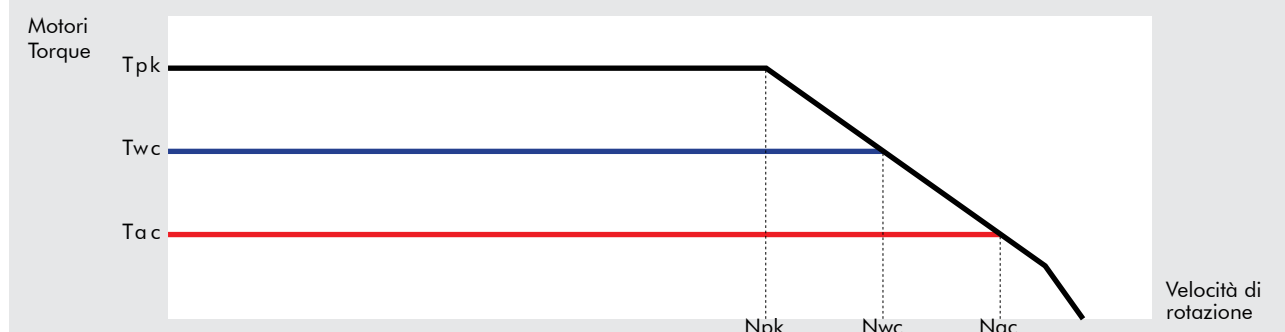


MOTORE TIPO	MK-CIC-360	050	070
ALTEZZA STATORE	Le	90	110
ALTEZZA ROTORE	Li	51	71
ALTEZZA CENTRAGGIO	X	15	15
LARGHEZZA GOLA CIRCUITO DI RAFFREDDAMENTO	B	8	8
PROFONDITA' GOLA CIRCUITO DI RAFFREDDAMENTO	h	5	5
NUMERO DI PASSAGGI CIRCUITO DI RAFFREDDAMENTO	N ₆	2	4
NUMERO FORI STATORE	P	22	22
NUMERO FORI ROTORE	Q	23	23
NUMERO FORI ROTORE	R	23	23
NUMERO FORI ROTORE	T	24	24
PASSO ANGOLARE FORI	α	15°	15°

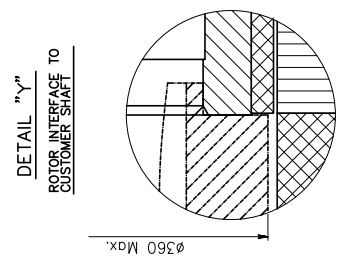
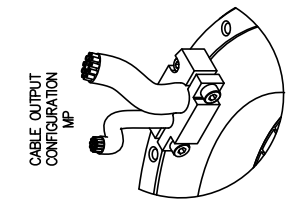
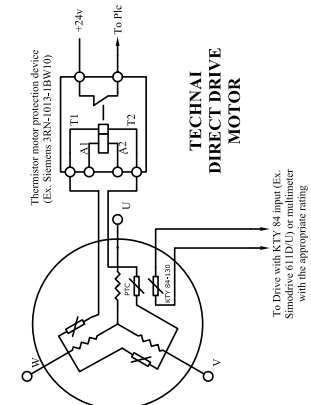
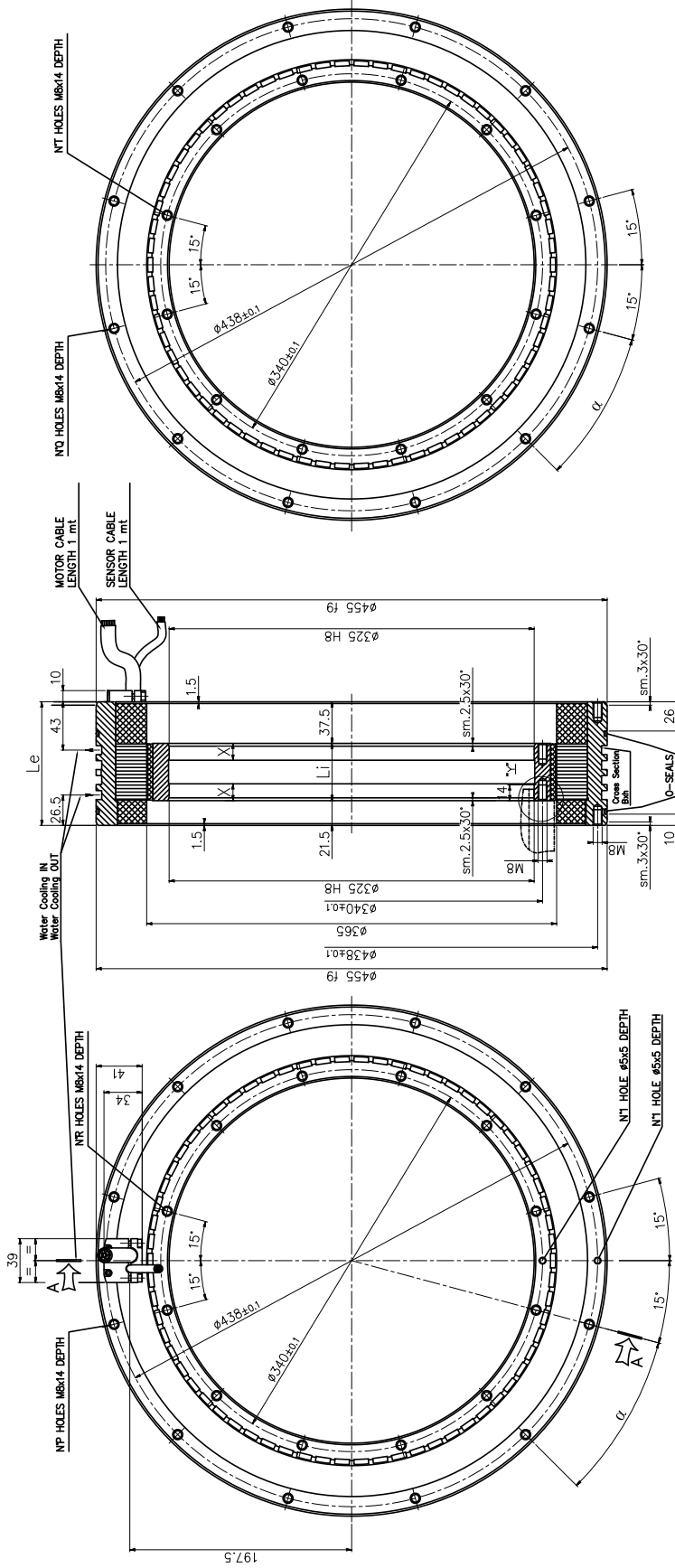


Specifiche Motore TECHNAI MK-CI 420 WA/WB

Specifiche Motore	Simbolo	Unità	MK-CI 420-030		MK-CI 420-050		MK-CI 420-070		MK-CI 420-100		MK-CI 420-150	
			WA	WB	WA	WB	WA	WB	WA	WB	WA	WB
Numero di poli	P		66	66	66	66	66	66	66	66	66	66
Coppia di Picco	Tpk	Nm	430	430	725	725	980	980	1410	1410	2110	2110
Coppia Continuativa (Raff. Liquido Dt100)	Twc	Nm	283	281	482	478	691	689	995	991	1458	1455
Coppia Continuativa (Raff. Aria Dt100)	Tac	Nm	128,5	125	209	205	290	288	412	408	585	583
Coppia di Stallo (Raff. Liquido)	Tswc	Nm	216	214	368	365	527	526	760	757	1113	1111
Coppia di Stallo (Raff. Aria)	Tsac	Nm	85	95,6	160	157	223	220	315	311	447	445
Ripple di Coppia (Cogging)	Tr	Nm	3	3	5	5	7	7	8,7	8,7	13	13
Potenza Dissipata (Raff. Liquido)	Pwc	KW	2,7	2,7	3,7	3,7	4,7	4,7	6	6	8,5	8,5
Potenza Dissipata (Raff. Aria)	Pac	KW	0,5	0,5	0,65	0,65	0,75	0,75	0,95	0,95	1,25	1,25
Resistenza Termica (Raff. Liquido)	RthWc	K/W	0,036	0,036	0,026	0,026	0,021	0,021	0,017	0,017	0,012	0,012
Resistenza Termica (Raff. Aria)	RthAc	K/W	0,170	0,170	0,150	0,150	0,130	0,130	0,108	0,108	0,080	0,080
Costante di Coppia	Kt	Nm/A	24,0	11,9	29,5	14,6	28,0	13,6	40	19,4	40,0	19,9
Costante di tensione	Ke	V/1000 Rpm	1450	721	1772	882	1692	822	2417	1175	2417	1202
Massima Velocità a Ipk a 600 Vdc	Npk	RPM	70	150	60	120	77	150	44	95	44	95
Massima Velocità a Iwc a 600 Vdc	Nwc	RPM	145	320	125	250	138	290	90	200	90	200
Massima Velocità a Iac a 600 Vdc	Nac	RPM	220	450	185	390	200	400	138	280	138	280
Resistenza (Fase-Fase)	R20	Ω	8,3	2,12	5,8	1,5	3,2	0,8	4,2	1,05	2,7	0,67
Induttanza (Fase-Fase)	L	mH	37,9	9,6	32,2	8,16	20,4	4,9	28,7	7	18,8	4,77
Corrente di Picco	Ipk	Arms	26		35,5		50,5	103	50,5	104	75,7	152
Corrente continuativa (Raff. Liq. Dt100)	Iwc	Arms	12,6	241	17,6	35,4	26,5	54,5	26,5	54,7	39	78
Corrente Continuativa (Raff. Aria Dt100)	Iac	Arms	5,6	10,8	7,5	14,8	10,7	22	10,5	22	14,9	30
Corrente di Stallo 0 Rpm (Raff. Liquido)	Iswc	Arms	9,6	19,2	13,4	27	20,2	41,6	20,2	41,7	29,7	59,6
Corrente di Stallo 0 Rpm (Raff. Aria)	Isac	Arms	4,3	8,2	5,7	11,4	8,1	16,7	8	16,7	11,4	23
Massima temperatura di avvolgimento		°C	130	130	130	130	130	130	130	130	130	130
Altezza del Rotore		mm	30	30	50	50	70	70	100	100	150	150
Altezza dello Statore		mm	90	90	110	110	130	130	160	160	210	210
Diametro esterno statore		mm	455	455	455	455	455	455	455	455	455	455



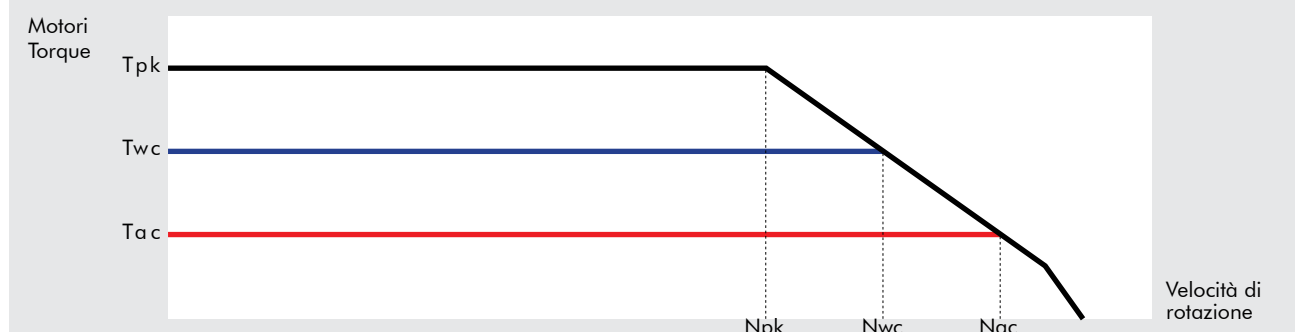
SECTION "A-A"

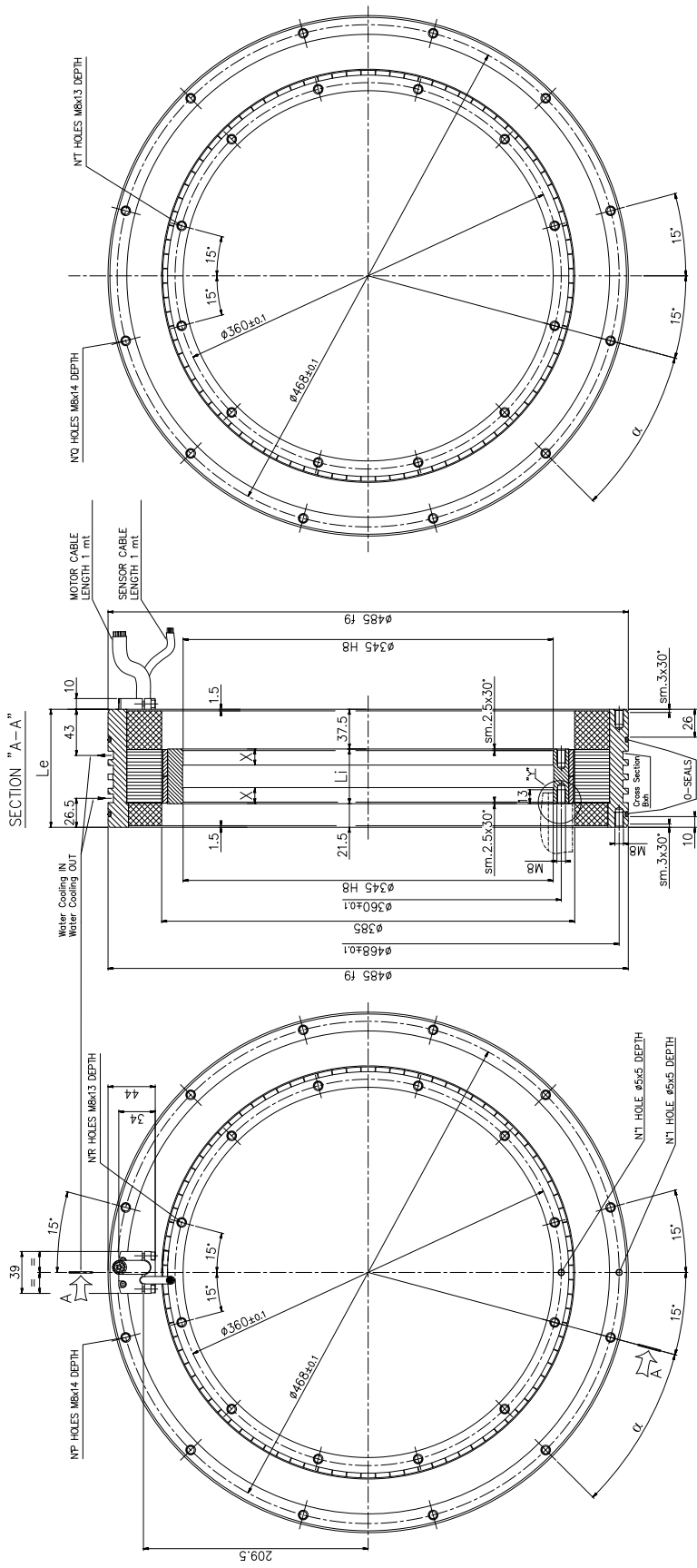


MOTORE TIPO MK-CI-420		030	050	070	100	150
ALTEZZA STATORE	Le	90	110	130	160	210
ALTEZZA ROTORE	Li	31	51	71	101	151
ALTEZZA CENTRAGGIO	X	10	15	15	15	15
LARGHEZZA GOLA CIRCUITO DI RAFFREDDAMENTO	B	8	8	9	8	9
PROFONDITA' GOLA CIRCUITO DI RAFFREDDAMENTO	h	5	5	5	5	5
NUMERO DI PASSAGGI CIRCUITO DI RAFFREDDAMENTO	N _o	2	4	4	8	8
NUMERO FORI STATORE	P	12	12	12	22	22
	Q	12	12	12	24	24
NUMERO FORI ROTORE	R	12	12	12	23	23
	T	12	12	12	24	24
PASSO ANGOLARE FORI	α	30°	30°	30°	15°	15°

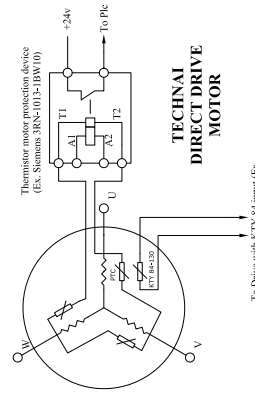
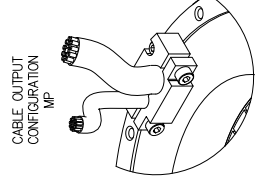
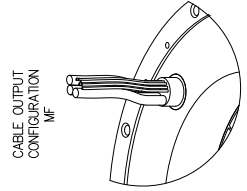
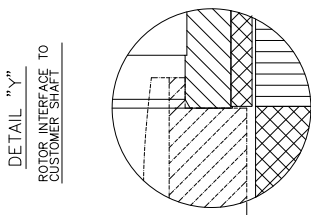
Specifiche Motore TECHNAI MK-CI 450 WA/WB

Specifiche Motore	Simbolo	Unità	MK-CI 450-030		MK-CI 450-050		MK-CI 450-070		MK-CI 450-100		MK-CI 450-150	
			WA	WB	WA	WB	WA	WB	WA	WB	WA	WB
Numero di poli	P		88	88	88	88	88	88	88	88	88	88
Coppia di Picco	Tpk	Nm	731	732	1219	1221	1707	1712	2439	2445	3647	3647
Coppia Continuativa (Raff. Liquido Dt100)	Twc	Nm	397	402	670	679	938	950	1355	1355	2119	2109
Coppia Continuativa (Raff. Aria Dt100)	Tac	Nm	180	181	290	293	403	404	570	570	831	827
Coppia di Stallo (Raff. Liquido)	Tswc	Nm	312	317	528	536	739	749	1070	1070	1682	1673
Coppia di Stallo (Raff. Aria)	Tsac	Nm	138	139	222	224	308	309	437	437	636	633
Ripple di Coppia (Cogging)	Tr	Nm	4,1	4,1	7	7	10	10	14	14	21	21
Potenza Dissipata (Raff. Liquido)	Pwc	KW	2,6	2,6	3,6	3,6	4,6	4,6	6,2	6,2	9,1	9,1
Potenza Dissipata (Raff. Aria)	Pac	KW	0,53	0,53	0,7	0,7	0,85	0,85	1,1	1,1	1,4	1,4
Resistenza Termica (Raff. Liquido)	RthWc	K/W	0,040	0,040	0,028	0,028	0,022	0,022	0,016	0,016	0,011	0,011
Resistenza Termica (Raff. Aria)	RthAc	K/W	0,196	0,196	0,154	0,154	0,127	0,127	0,101	0,101	0,075	0,075
Costante di Coppia	Kt	Nm/A	15,6	8,1	26,1	13,4	36,5	18,8	52,1	26,8	38,0	20,1
Costante di tensione	Ke	V/1000 Rpm	963	495	1606	826	2248	1156	3212	1652	2340	1239
Massima Velocità a Ipk a 600 Vdc	Npk	RPM	145	325	70	200	55	120	20	85	55	125
Massima Velocità a Iwc a 600 Vdc	Nwc	RPM	300	625	180	380	120	260	80	170	110	230
Massima Velocità a Iac a 600 Vdc	Nac	RPM	400	800	240	470	170	340	110	230	160	310
Resistenza (Fase-Fase)	R20	Ω	1,77	0,45	2,4	0,61	3	0,8	4	1	1,25	0,36
Induttanza (Fase-Fase)	L	mH	15,6	2,26	13,8	3,7	18,91	5,0	26,7	7,0	9,4	2,7
Corrente di Picco	Ipk	Arms	68	131	68	131	68	131	68	131	138	260
Corrente continuativa (Raff. Liq. Dt100)	Iwc	Arms	26,5	52,5	27	53	26,8	53	27,3	53	57	110,5
Corrente Continuativa (Raff. Aria Dt100)	Iac	Arms	11,9	23,4	11,5	22,6	11,4	22,3	11,3	22	22,8	43
Corrente di Stallo 0 Rpm (Raff. Liquido)	Iswc	Arms	20,3	40	20,5	40,5	20,5	40,5	20,8	40,5	44,8	84,2
Corrente di Stallo 0 Rpm (Raff. Aria)	Isac	Arms	9	17,8	8,8	17,3	8,7	17,1	8,6	16,8	17,3	32,5
Massima temperatura di avvolgimento		°C	130	130	130	130	130	130	130	130	130	130
Altezza del Rotore		mm	30	30	50	50	70	70	100	100	150	150
Altezza dello Statore		mm	90	90	110	110	130	130	160	160	210	210
Diametro esterno statore		mm	485	485	485	485	485	485	485	485	485	485



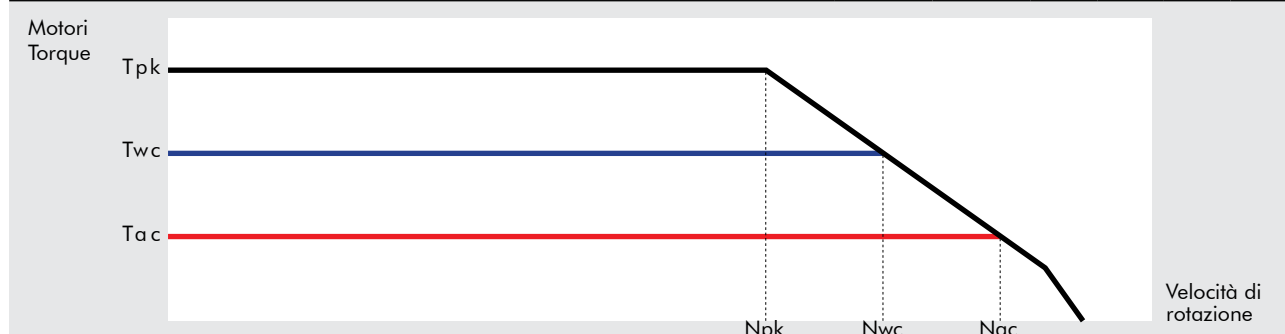


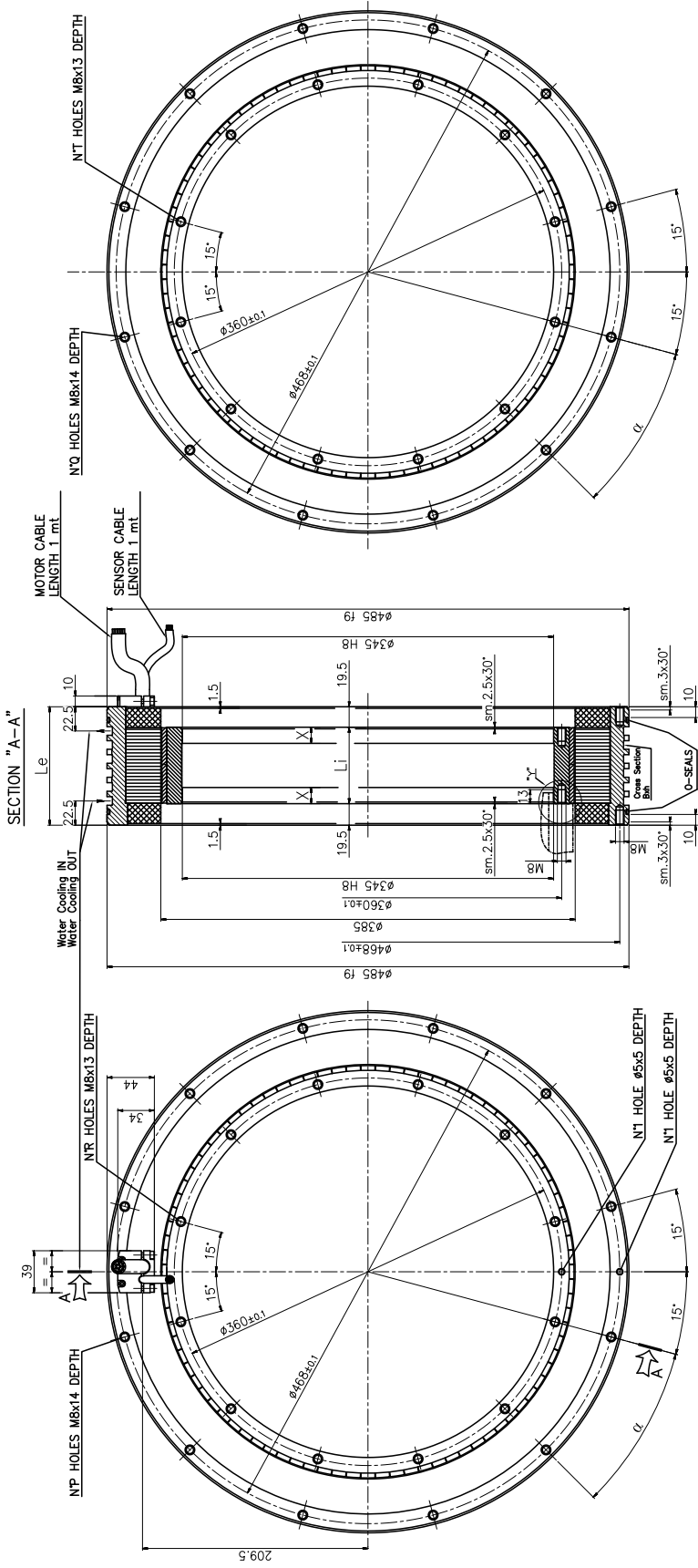
MOTORE TIPO MK-CI-450	030	050	070	100	150
	ALTEZZA STATORE	Le	110	130	160
ALTEZZA ROTORE	Li	31	51	71	101
ALTEZZA CENTRAGGIO	X	10	15	15	15
LARGHEZZA GOIA CIRCUITO DI RAFFREDDAMENTO	B	8	8	9	8
PROFONDITA' GOIA CIRCUITO DI RAFFREDDAMENTO	h	5	5	5	5
NUMERO DI PASSAGGI CIRCUITO DI RAFFREDDAMENTO	No	2	4	4	8
NUMERO FORI STATORE	P	12	12	12	22
	Q	12	12	12	24
NUMERO FORI ROTORE	R	12	12	12	23
	T	12	12	12	24
PASSO ANGOLARE FORI	α	30°	30°	30°	15°



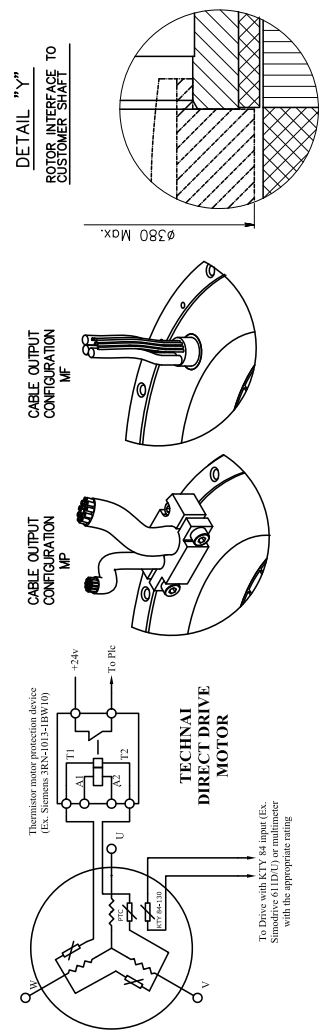
Specifiche Motore TECHNAI MK-CIC 450 WA/WB

Specifiche Motore	Simbolo	Unità	MK-CIC 450-050		MK-CIC 450-070	
			WA	WB	WA	WB
Numero di poli	P		88	88	88	88
Coppia di Picco	Tpk	Nm	1219	1221	1707	1712
Coppia Continuativa (Raff. Liquido Dt100)	Twc	Nm	670	679	938	950
Coppia Continuativa (Raff. Aria Dt100)	Tac	Nm	290	293	403	404
Coppia di Stallo (Raff. Liquido)	Tswc	Nm	528	536	739	749
Coppia di Stallo (Raff. Aria)	Tsac	Nm	222	224	308	309
Ripple di Coppia (Cogging)	Tr	Nm	7	7	10	10
Potenza Dissipata (Raff. Liquido)	Pwc	KW	3,6	3,6	4,6	4,6
Potenza Dissipata (Raff. Aria)	Pac	KW	0,7	0,7	0,85	0,85
Resistenza Termica (Raff. Liquido)	RthWc	K/W	0,028	0,028	0,022	0,022
Resistenza Termica (Raff. Aria)	RthAc	K/W	0,154	0,154	0,127	0,127
Costante di Coppia	Kt	Nm/A	26,1	13,4	36,5	18,8
Costante di tensione	Ke	V/1000 Rpm	1606	826	2248	1156
Massima Velocità a Ipk a 600 Vdc	Npk	RPM	70	200	55	120
Massima Velocità a Iwc a 600 Vdc	Nwc	RPM	180	380	120	260
Massima Velocità a Iac a 600 Vdc	Nac	RPM	240	470	170	340
Resistenza (Fase-Fase)	R20	Ω	2,4	0,61	3	0,8
Induttanza (Fase-Fase)	L	mH	13,8	3,7	18,91	5
Corrente di Picco	Ipk	Arms	68	131	68	131
Corrente continuativa (Raff. Liq. Dt100)	Iwc	Arms	27	53	26,8	53
Corrente Continuativa (Raff. Aria Dt100)	Iac	Arms	11,5	22,6	11,4	22,3
Corrente di Stallo 0 Rpm (Raff. Liquido)	Iswc	Arms	20,5	40,5	20,5	40,5
Corrente di Stallo 0 Rpm (Raff. Aria)	Isac	Arms	8,8	17,3	8,7	17,1
Massima temperatura di avvolgimento		°C	130	130	130	130
Altezza del Rotore		mm	50	50	70	70
Altezza dello Statore		mm	90	90	110	110
Diametro esterno statore		mm	485	485	485	485



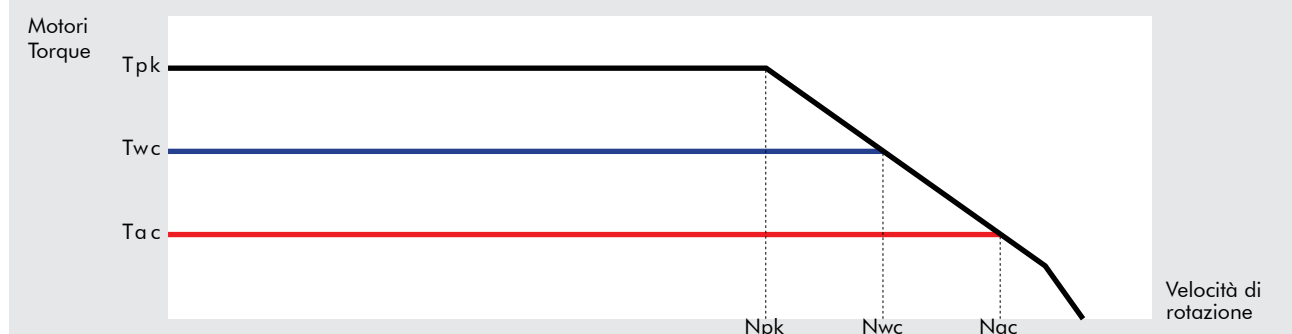


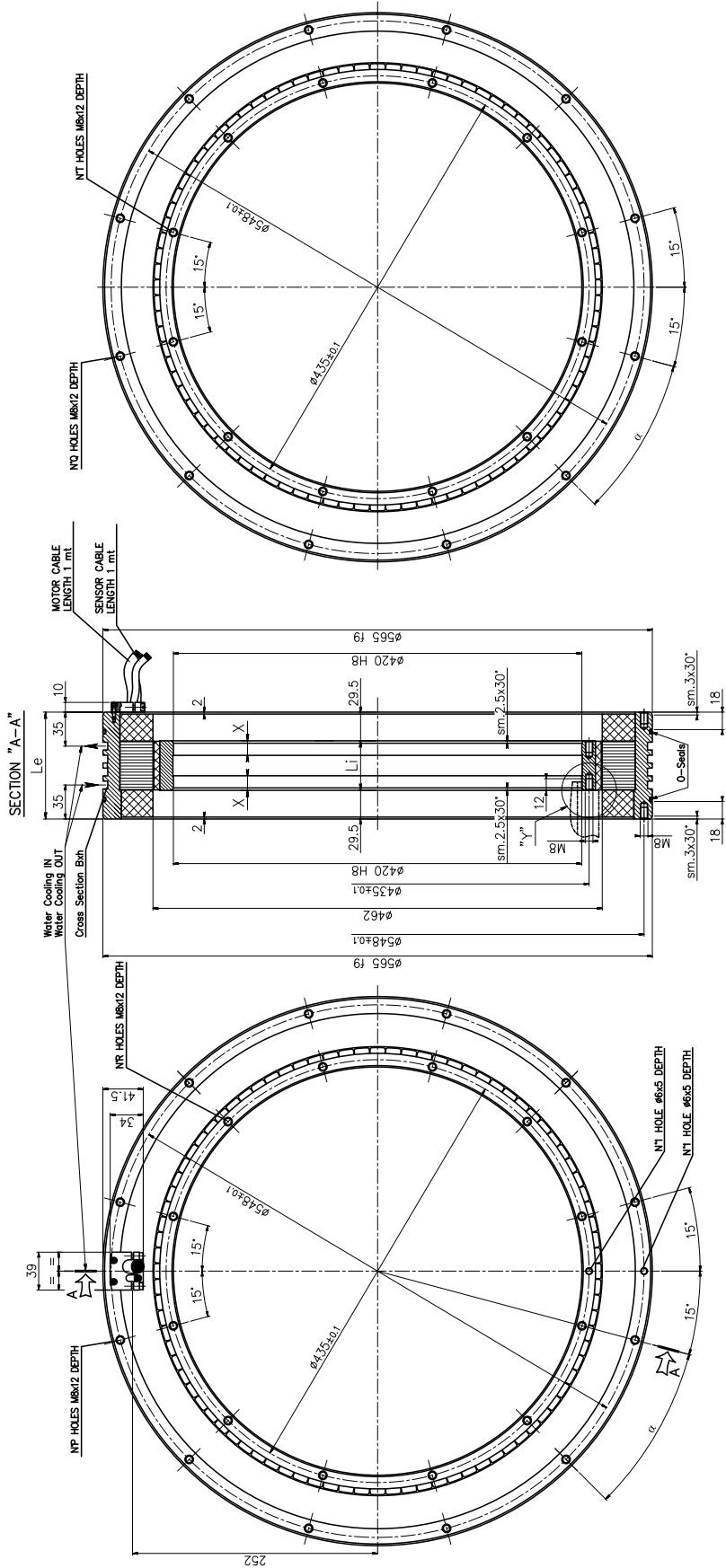
MOTORE TIPO	MK-CIC-450	050	070
ALTEZZA STATORE	Le	90	110
ALTEZZA ROTORE	Li	51	71
ALTEZZA CENTRAGGIO	X	15	15
LARGHEZZA GOLA CIRCUITO DI RAFFREDDAMENTO	B	8	8
PROFONDITA' GOLA CIRCUITO DI RAFFREDDAMENTO	h	5	5
NUMERO DI PASSAGGI CIRCUITO DI RAFFREDDAMENTO	N ₆	4	6
NUMERO FORI STATORE	P	12	12
NUMERO FORI ROTORE	Q	12	12
PASSO ANGOLARE FORI	α	30°	30°



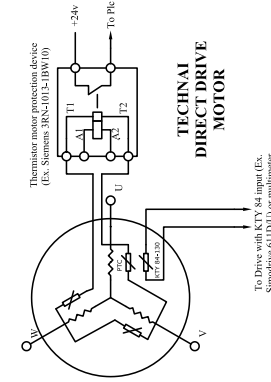
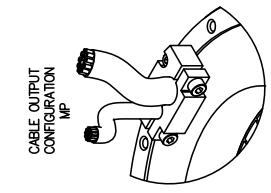
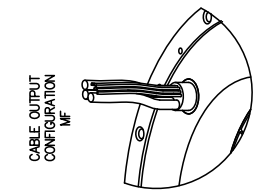
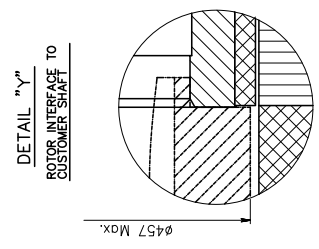
Specifiche Motore TECHNAI MK-CI 500 WA/WB

Specifiche Motore	Simbolo	Unità	MK-CI 500-030		MK-CI 500-050		MK-CI 500-070		MK-CI 500-100		MK-CI 500-150	
			WA	WB	WA	WB	WA	WB	WA	WB	WA	WB
Numero di poli	P		88	88	88	88	88	88	88	88	88	8
Coppia di Picco	Tpk	Nm	760	760	1460	1460	1750	1750	2400	2400	3600	3600
Coppia Continuativa (Raff. Liquido Dt100)	Twc	Nm	450	450	790	790	1100	1100	1530	1530	2390	2390
Coppia Continuativa (Raff. Aria Dt100)	Tac	Nm	220	219	340	341	435	433	615	615	922	924
Coppia di Stallo (Raff. Liquido)	Tswc	Nm	345	345	600	600	844	844	1134	1134	1820	1820
Coppia di Stallo (Raff. Aria)	Tsac	Nm	170	167	260	260	331	331	470	470	696	704
Ripple di Coppia (Cogging)	Tr	Nm	5,1	5,1	8,5	8,5	12	12	17	17	25,5	25,5
Potenza Dissipata (Raff. Liquido)	Pwc	KW	3,4	3,4	4,7	4,7	5,2	5,2	7	7	10	10
Potenza Dissipata (Raff. Aria)	Pac	KW	0,7	0,7	0,82	0,82	0,85	0,85	1	1	1,4	1,4
Resistenza Termica (Raff. Liquido)	RthWc	K/W	0,037	0,037	0,024	0,024	0,022	0,022	0,016	0,016	0,010	0,010
Resistenza Termica (Raff. Aria)	RthAc	K/W	0,170	0,170	0,140	0,140	0,120	0,120	0,100	0,100	0,062	0,062
Costante di Coppia	Kt	Nm/A	21,8	12,3	32,6	16,7	45,7	23,4	53,2	27,3	54,6	27,3
Costante di tensione	Ke	V/1000 Rpm	1321	743	1973	1009	2762	1413	3212	1652	3304	1652
Massima Velocità a Ipk a 600 Vdc	Npk	RPM	70	150	35	100	30	70	25	60	25	60
Massima Velocità a Iwc a 600 Vdc	Nwc	RPM	170	300	105	225	75	160	65	130	60	130
Massima Velocità a Iac a 600 Vdc	Nac	RPM	245	400	164	330	118	240	100	200	95	200
Resistenza (Fase-Fase)	R20	Ω	3,2	0,99	3,3	0,86	4	1,05	3,4	0,9	2,2	0,55
Induttanza (Fase-Fase)	L	mH	16,5	5	21	5,5	28	7,3	26,8	7,72	19	5
Corrente di Picco	Ipk	Arms	50	89	46	127	55	109	67	134,5	99	190
Corrente continuativa (Raff. Liq. Dt100)	Iwc	Arms	22,6	39,6	26,3	51,6	25	50,9	31	61,5	47	94,7
Corrente Continuativa (Raff. Aria Dt100)	Iac	Arms	10,2	19,5	11	22,12	9,8	19,8	12	23,7	17,3	34,7
Corrente di Stallo 0 Rpm (Raff. Liquido)	Iswc	Arms	17,3	30,3	20	39,4	19	38,8	23,5	47	36	72,3
Corrente di Stallo 0 Rpm (Raff. Aria)	Isac	Arms	7,8	14,9	8,4	16,9	7,5	15,1	9,2	18	13,2	26,5
Massima temperatura di avvolgimento		°C	130	130	130	130	130	130	130	130	130	130
Altezza del Rotore		mm	30	30	50	50	70	70	100	100	150	150
Altezza dello Statore		mm	90	90	110	110	130	130	160	160	210	210
Diametro esterno statore		mm	535	535	535	535	535	535	535	535	535	535



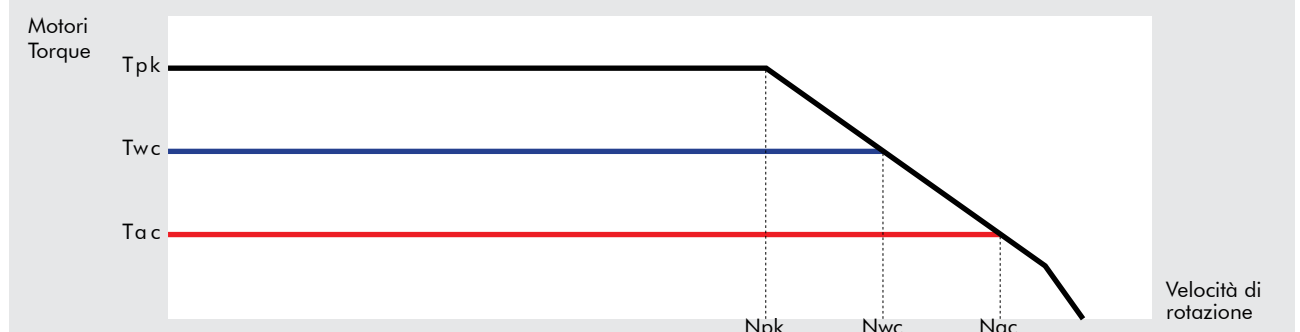


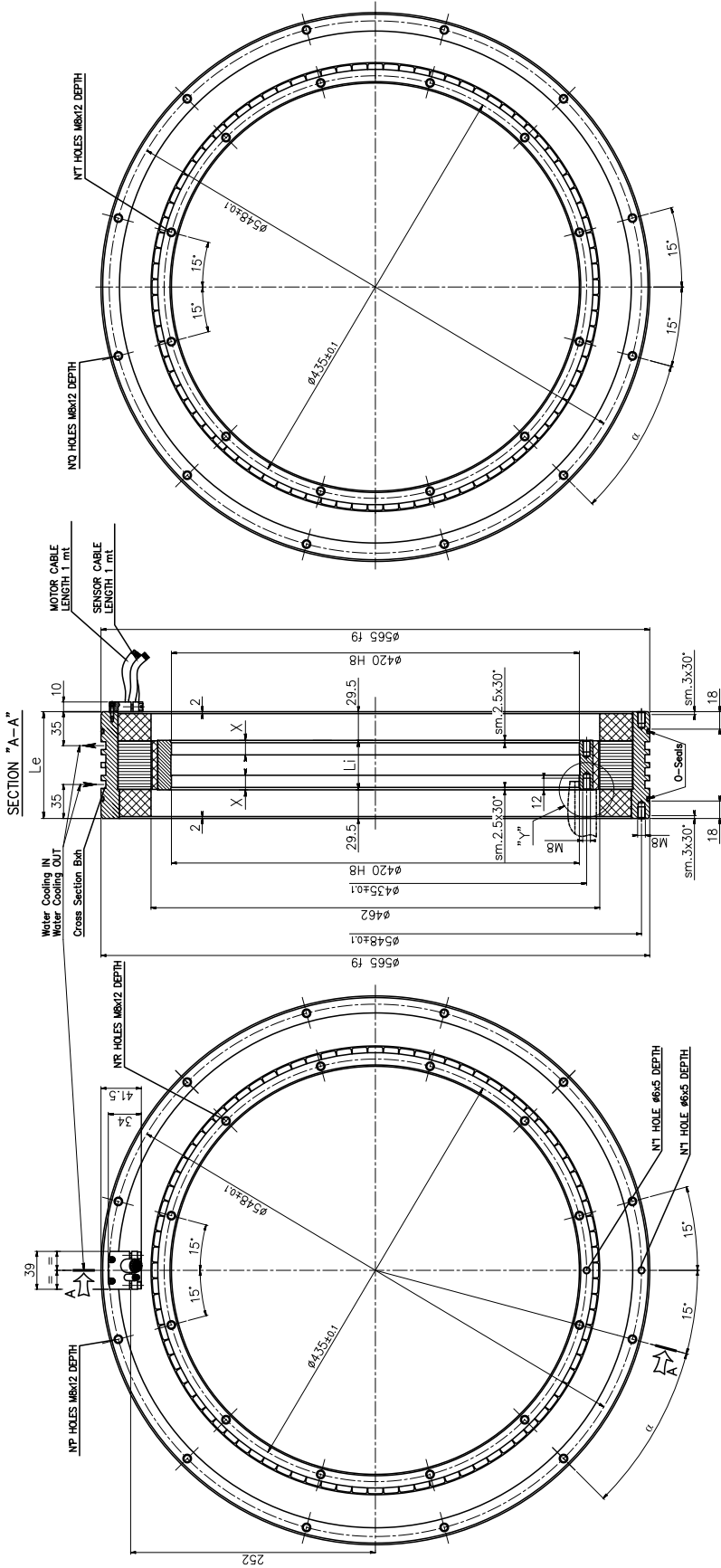
MOTORE TIPO MK-CI 500		030	050	070	100	150
ALTEZZA STATORE	Le	90	110	130	160	210
ALTEZZA ROTORE	Li	31	51	71	101	151
ALTEZZA CENTRAGGIO	X	10	15	15	15	15
LARGHEZZA GOLA CIRCUITO DI RAFFREDDAMENTO	B	8	8	9	8	9
PROFONDITA' GOLA CIRCUITO DI RAFFREDDAMENTO	h	5	5	5	5	5
NUMERO DI PASSAGGI CIRCUITO DI RAFFREDDAMENTO	No	2	4	4	8	8
NUMERO FORI STATORE		P	22	22	22	22
NUMERO FORI ROTORE		Q	24	24	24	24
PASSO ANGOLARE FORI		R	23	23	23	23
		T	24	24	24	24
		a	15°	15°	15°	15°



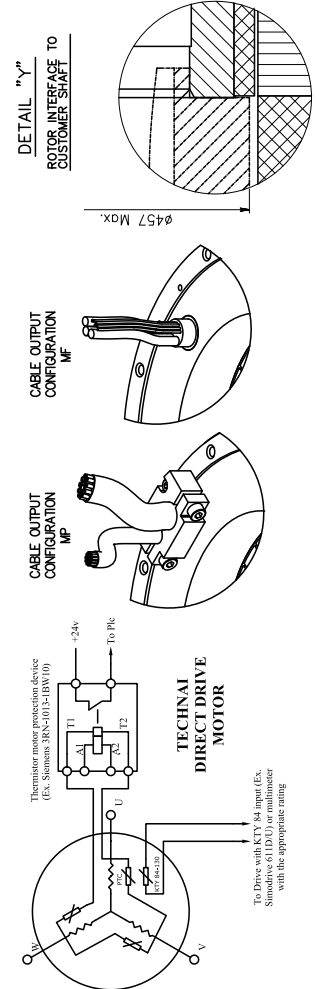
Specifiche Motore TECHNAI MK-CI 530 WA/WB

Specifiche Motore	Simbolo	Unità	MK-CI 530-030		MK-CI 530-050		MK-CI 530-070		MK-CI 530-100		MK-CI 530-150	
			WA	WB	WA	WB	WA	WB	WA	WB	WA	WB
Numero di poli	P		88	88	88	88	88	88	88	88	88	88
Coppia di Picco	Tpk	Nm	1080	1080	1715	1715	2455	2455	3600	3600	5400	5400
Coppia Continuativa (Raff. Liquido Dt100)	Twc	Nm	557	550	924	924	1424	1425	2076	2076	3050	3050
Coppia Continuativa (Raff. Aria Dt100)	Tac	Nm	251	250	420	420	580	580	817	814	1200	1197
Coppia di Stallo (Raff. Liquido)	Tswc	Nm	425	420	705	705	1087	1087	1385	1590	2330	2330
Coppia di Stallo (Raff. Aria)	Tsac	Nm	192	191	321	321	443	443	624	621	917	914
Ripple di Coppia (Cogging)	Tr	Nm	4	4	9	9	12	12	15	15	20	20
Potenza Dissipata (Raff. Liquido)	Pwc	KW	2,8	2,8	3,7	3,7	5,3	5,3	7	7	9	9
Potenza Dissipata (Raff. Aria)	Pac	KW	0,6	0,6	0,75	0,75	0,9	0,9	1,1	1,1	1,5	1,5
Resistenza Termica (Raff. Liquido)	RthWc	K/W	0,0360	0,0360	0,025	0,025	0,019	0,019	0,014	0,014	0,011	0,011
Resistenza Termica (Raff. Aria)	RthAc	K/W	0,168	0,168	0,133	0,133	0,110	0,110	0,088	0,088	0,060	0,060
Costante di Coppia	Kt	Nm/A	23,7	12,2	39,5	20,4	55,2	27,3	39,5	20,4	59,2	30,6
Costante di tensione	Ke	V/1000 Rpm	1431	741	2386	1235	3340	1651	2386	1235	3579	1853
Massima Velocità a Ipk a 600 Vdc	Npk	RPM	75	150	40	80	25	55	45	90	25	50
Massima Velocità a Iwc a 600 Vdc	Nwc	RPM	170	340	100	200	65	145	100	200	65	130
Massima Velocità a Iac a 600 Vdc	Nac	RPM	235	400	140	280	95	200	145	280	95	180
Resistenza (Fase-Fase)	R20	Ω	2,2	0,56	2,8	0,8	3,5	0,9	1,1	0,31	1,5	0,4
Induttanza (Fase-Fase)	L	mH	15,6	4,3	25	6,87	34	8,6	12	3,31	17,8	4,9
Corrente di Picco	Ipk	Arms	65	127	63	117	65	125	131	240	131	254
Corrente continuativa (Raff. Liq. Dt100)	Iwc	Arms	24,8	46,7	24,5	47	27	54,8	55	106,7	54	104,6
Corrente Continuativa (Raff. Aria Dt100)	Iac	Arms	11,5	22,6	11,3	21,2	11	22,2	22	41,4	21,5	41,3
Corrente di Stallo 0 Rpm (Raff. Liquido)	Iswc	Arms	18,9	36,6	18,7	36	20,5	41,8	42	81,5	41	80
Corrente di Stallo 0 Rpm (Raff. Aria)	Isac	Arms	8,8	17,3	8,6	16,2	8,4	16,9	17	31,6	16	31,6
Massima temperatura di avvolgimento		°C	130	130	130	130	130	130	130	130	130	130
Altezza del Rotore		mm	30	30	50	50	70	70	100	100	150	150
Altezza dello Statore		mm	90	90	110	110	130	130	160	160	210	210
Diametro esterno statore		mm	565	565	565	565	565	565	565	565	565	565



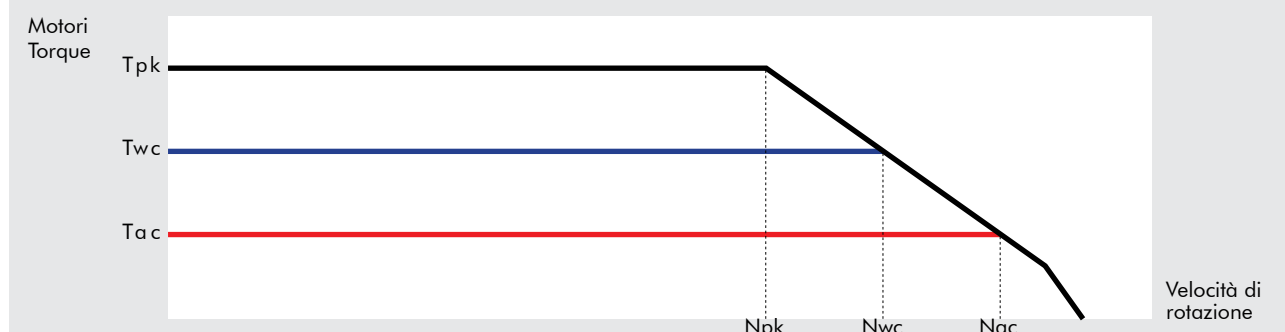


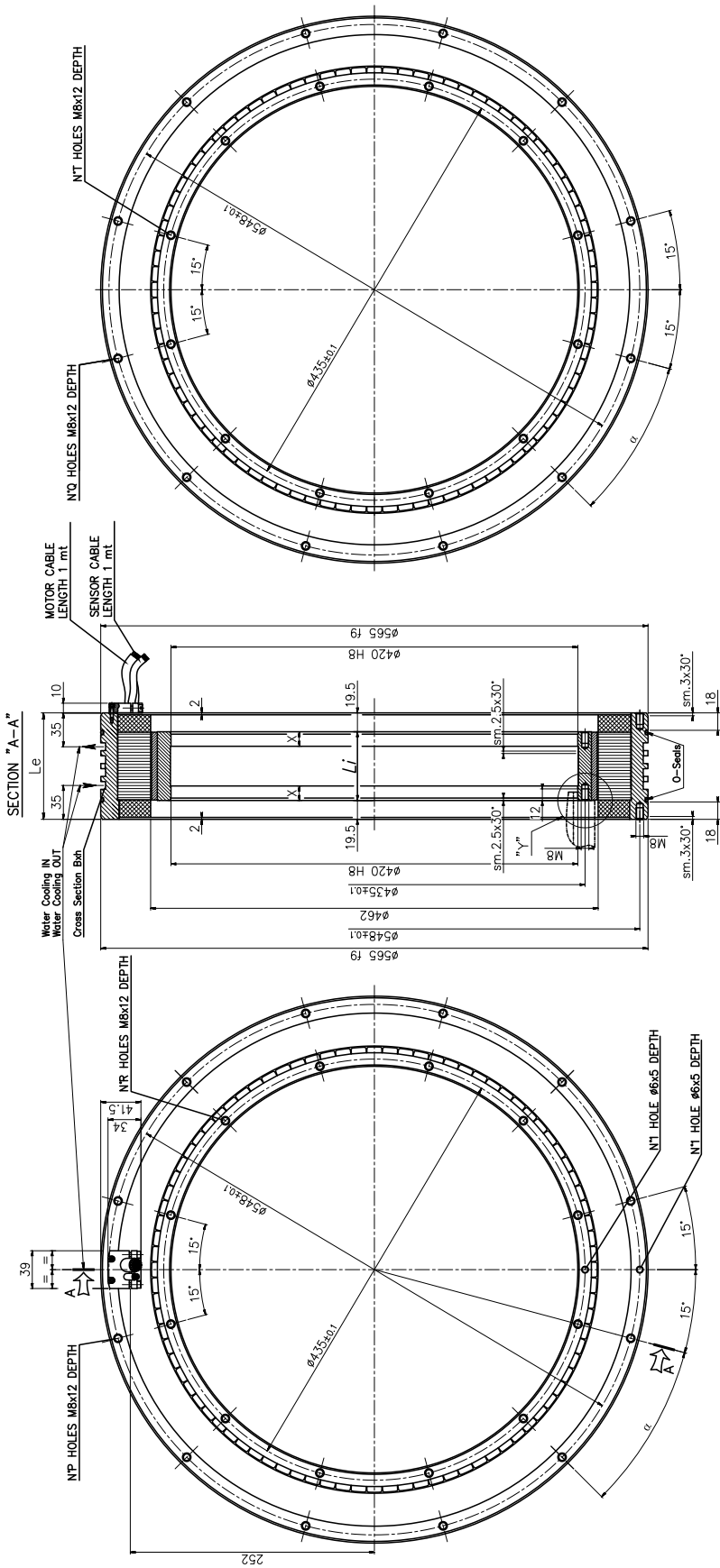
MOTORE TIPO MK-CI-530		030	050	070	100	150
ALTEZZA STATORE	Le	90	110	130	160	210
ALTEZZA ROTORE	Li	31	51	71	101	151
ALTEZZA CENTRAGGIO	X	10	15	15	15	15
LARGHEZZA GOLA CIRCUITO DI RAFFREDDAMENTO	B	8	8	9	8	9
PROFONDITA' GOLA CIRCUITO DI RAFFREDDAMENTO	h	5	5	5	5	5
NUMERO DI PASSAGGI CIRCUITO DI RAFFREDDAMENTO	N _o	2	4	4	8	8
NUMERO FORI STATORE		P	12	12	12	22
NUMERO FORI ROTORE		Q	12	12	12	24
PASSO ANGOLARE FORI		R	12	12	12	23
		T	12	12	12	24
		a	30°	30°	15°	15°



Specifiche Motore TECHNAI MK-CIC 530 WA/WB

Specifiche Motore	Simbolo	Unità	MK-CIC 530-050		MK-CIC 530-070	
			WA	WB	WA	WB
Numero di poli	P		88	88	88	88
Coppia di Picco	Tpk	Nm	1715	1715	2455	2455
Coppia Continuativa (Raff. Liquido Dt100)	Twc	Nm	924	924	1424	1424
Coppia Continuativa (Raff. Aria Dt100)	Tac	Nm	420	420	580	580
Coppia di Stallo (Raff. Liquido)	Tswc	Nm	705	705	1087	1087
Coppia di Stallo (Raff. Aria)	Tsac	Nm	321	321	443	443
Ripple di Coppia (Cogging)	Tr	Nm	9	9	12	12
Potenza Dissipata (Raff. Liquido)	Pwc	KW	3,7	3,7	5,3	5,3
Potenza Dissipata (Raff. Aria)	Pac	KW	0,75	0,75	0,9	0,9
Resistenza Termica (Raff. Liquido)	RthWc	K/W	0,025	0,025	0,019	0,019
Resistenza Termica (Raff. Aria)	RthAc	K/W	0,133	0,133	0,110	0,110
Costante di Coppia	Kt	Nm/A	39,5	20,4	55,2	27,3
Costante di tensione	Ke	V/1000 Rpm	2386	2354	3340	3340
Massima Velocità a Ipk a 600 Vdc	Npk	RPM	40	80	25	55
Massima Velocità a Iwc a 600 Vdc	Nwc	RPM	100	200	65	145
Massima Velocità a Iac a 600 Vdc	Nac	RPM	140	280	95	200
Resistenza (Fase-Fase)	R20	Ω	2,8	0,8	3,5	0,9
Induttanza (Fase-Fase)	L	mH	25	6,87	34	8,6
Corrente di Picco	Ipk	Arms	63	117	65	125
Corrente continuativa (Raff. Liq. Dt100)	Iwc	Arms	24,5	47	27	54,8
Corrente Continuativa (Raff. Aria Dt100)	Iac	Arms	11,3	21,2	11	22,2
Corrente di Stallo 0 Rpm (Raff. Liquido)	Iswc	Arms	18,7	36	20,5	41,8
Corrente di Stallo 0 Rpm (Raff. Aria)	Isac	Arms	8,6	16,2	8,4	16,9
Massima temperatura di avvolgimento		°C	130	30	130	130
Altezza del Rotore		mm	50	50	70	70
Altezza dello Statore		mm	90	90	110	110
Diametro esterno statore		mm	565	565	565	565

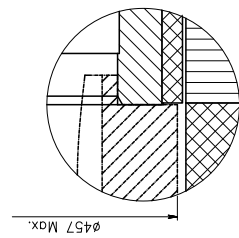




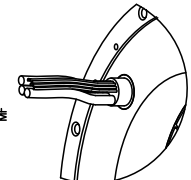
MOTORE TIPO	MK-CIC-530	050	070
ALTEZZA STATORE	Le	90	110
ALTEZZA ROTORE	Li	51	71
ALTEZZA CENTRAGGIO	X	15	15
LARGHEZZA GOLA CIRCUITO DI RAFFREDDAMENTO	B	8	8
PROFONDITA' GOLA CIRCUITO DI RAFFREDDAMENTO	h	5	5
NUMERO DI PASSAGGI CIRCUITO DI RAFFREDDAMENTO	N ₆	2	4
NUMERO FORI STATORE	P	12	12
NUMERO FORI ROTORE	Q	12	12
NUMERO FORI ROTORE	R	12	12
NUMERO FORI ROTORE	T	12	12
PASSO ANGOLARE FORI	α	30°	30°

DETAIL "Y"

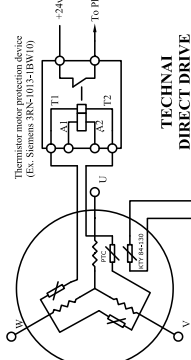
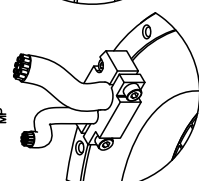
ROTOR INTERFACE TO CUSTOMER SHAFT



CABLE OUTPUT CONFIGURATION MF



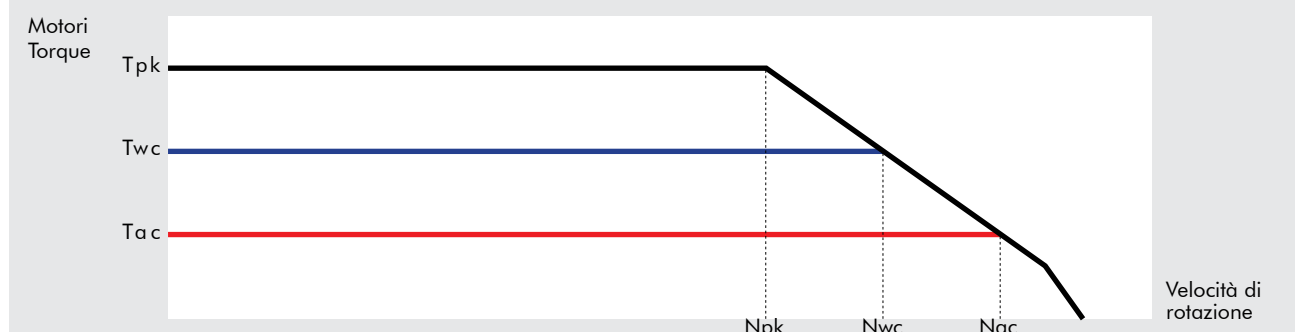
CABLE OUTPUT CONFIGURATION MP

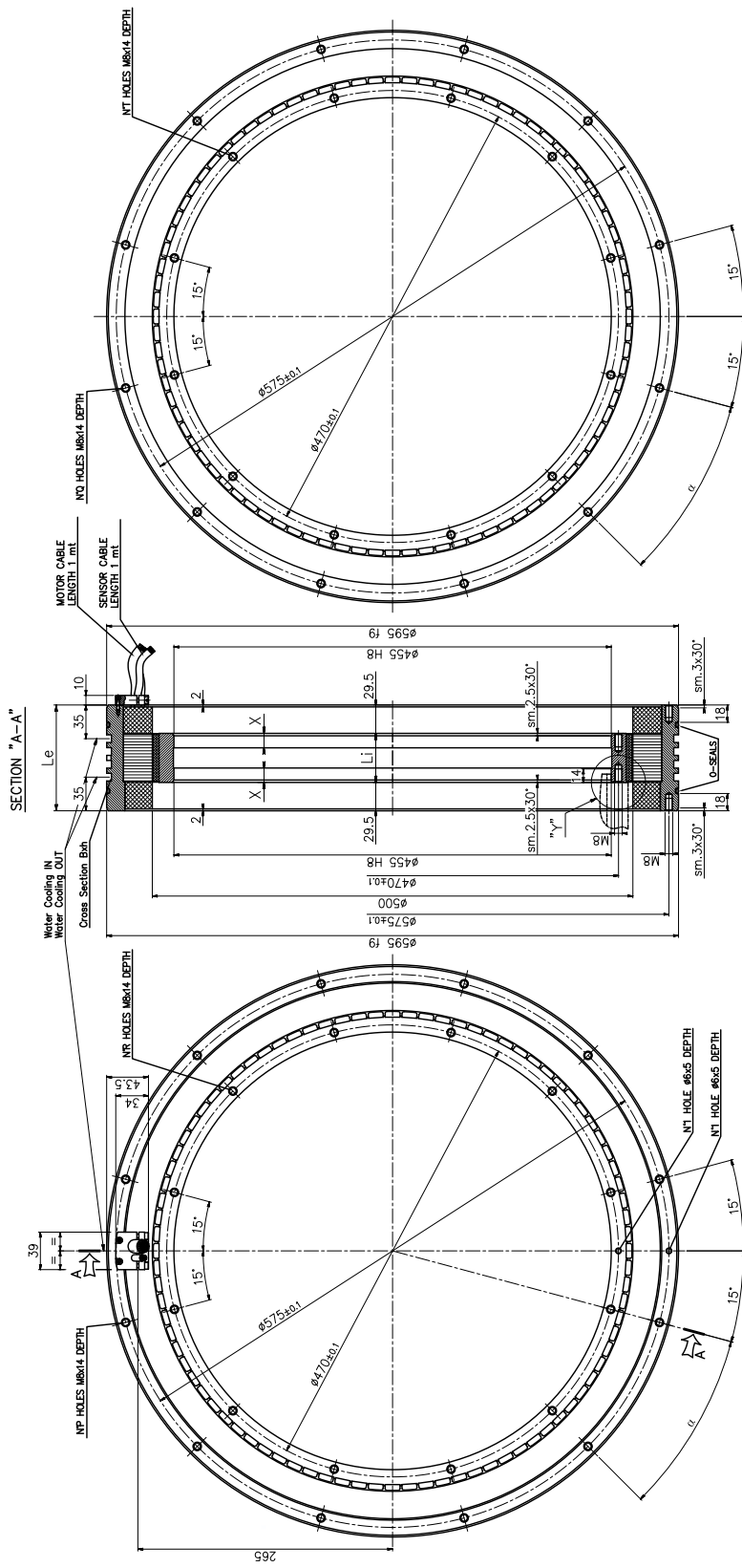


To Drive with KTY 84 input (Ex. Simulatore 61 IDU) or multimeter with the appropriate rating

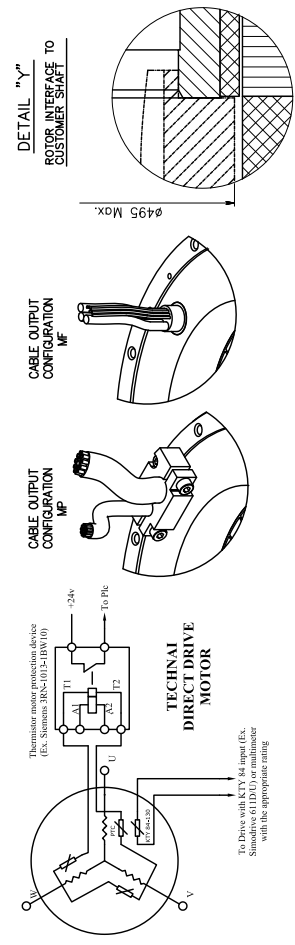
Specifiche Motore TECHNAI MK-CI 560 WA/WB

Specifiche Motore	Simbolo	Unità	MK-CI 560-030		MK-CI 560-050		MK-CI 560-070		MK-CI 560-100		MK-CI 560-150	
			WA	WB	WA	WB	WA	WB	WA	WB	WA	WB
Numero di poli	P		88	88	88	88	88	88	88	88	88	88
Coppia di Picco	Tpk	Nm	1143	1143	1925	1925	2664	2664	3800	3800	5690	5690
Coppia Continuativa (Raff. Liquido Dt100)	Twc	Nm	609	610	1022	1022	1459	1454	2084	2084	2980	2980
Coppia Continuativa (Raff. Aria Dt100)	Tac	Nm	280	278	465	468	670	673	897	897	1360	1360
Coppia di Stallo (Raff. Liquido)	Tswc	Nm	465	465	781	781	1113	1110	1591	1591	2275	2275
Coppia di Stallo (Raff. Aria)	Tsac	Nm	214	211	355	357	512	514	685	685	1036	1036
Ripple di Coppia (Cogging)	Tr	Nm	8	8	12	12	17	17	24	24	35	35
Potenza Dissipata (Raff. Liquido)	Pwc	KW	4	4	5	5	6,4	6,4	8,3	8,3	10,5	10,5
Potenza Dissipata (Raff. Aria)	Pac	KW	0,8	0,8	1	1	1,3	1,3	1,7	1,7	2,2	2,2
Resistenza Termica (Raff. Liquido)	RthWc	K/W	0,024	0,024	0,019	0,019	0,015	0,015	0,012	0,012	0,010	0,010
Resistenza Termica (Raff. Aria)	RthAc	K/W	0,100	0,100	0,080	0,080	0,073	0,073	0,064	0,064	0,046	0,046
Costante di Coppia	Kt	Nm/A	23,7	11,4	39,5	19,2	45,8	22,8	55,8	26,6	71,6	34,2
Costante di tensione	Ke	V/1000 Rpm	1429	694	2382	1157	2765	1377	3370	1608	4327	2067
Massima Velocità a Ipk a 600 Vdc	Npk	RPM	75	110	34	80	29	60	32	60	8	16
Massima Velocità a Iwc a 600 Vdc	Nwc	RPM	175	300	100	210	87	175	65	140	52	120
Massima Velocità a Iac a 600 Vdc	Nac	RPM	240	340	140	290	120	240	100	200	75	160
Resistenza (Fase-Fase)	R20	Ω	2,6	0,65	3,4	0,85	2,85	0,75	2,6	0,65	2,7	0,65
Induttanza (Fase-Fase)	L	mH	12	2,8	18,7	4,5	17,5	4,4	17,9	4,21	19,6	4,5
Corrente di Picco	Ipk	Arms	70	144	70	148	83,5	167	99	205	114	230
Corrente continuativa (Raff. Liq. Dt100)	Iwc	Arms	26,9	55	26,9	56,5	33	66,5	39	81	43	90,5
Corrente Continuativa (Raff. Aria Dt100)	Iac	Arms	12	26	12	25,5	14,9	30,4	16,7	34,6	20	40
Corrente di Stallo 0 Rpm (Raff. Liquido)	Iswc	Arms	20,5	42	20,5	43,2	25,1	51	29,7	61	33	69
Corrente di Stallo 0 Rpm (Raff. Aria)	Isac	Arms	9,2	20	9,2	19,5	11,4	23,21	12,7	26,4	14,9	30
Massima temperatura di avvolgimento		°C	130	130	130	130	130	130	130	130	130	130
Altezza del Rotore		mm	30	30	50	50	70	70	100	100	150	150
Altezza dello Statore		mm	90	90	110	110	130	130	160	160	210	210
Diametro esterno statore		mm	595	595	595	595	595	595	595	595	595	595



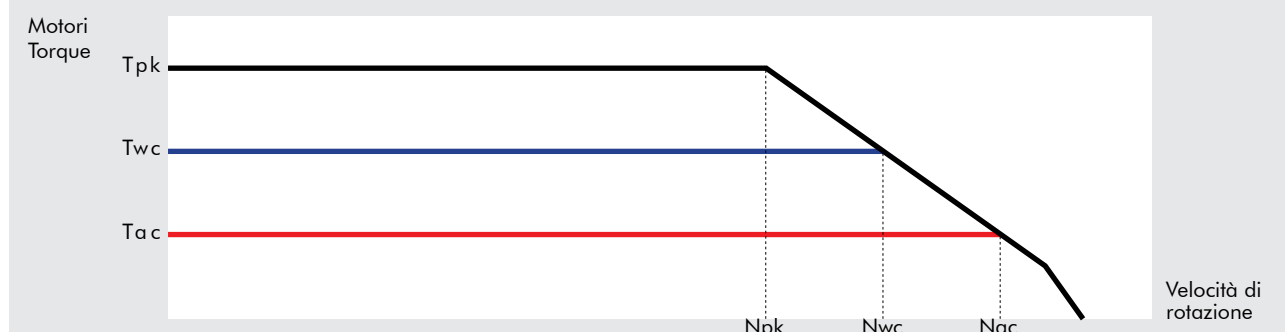


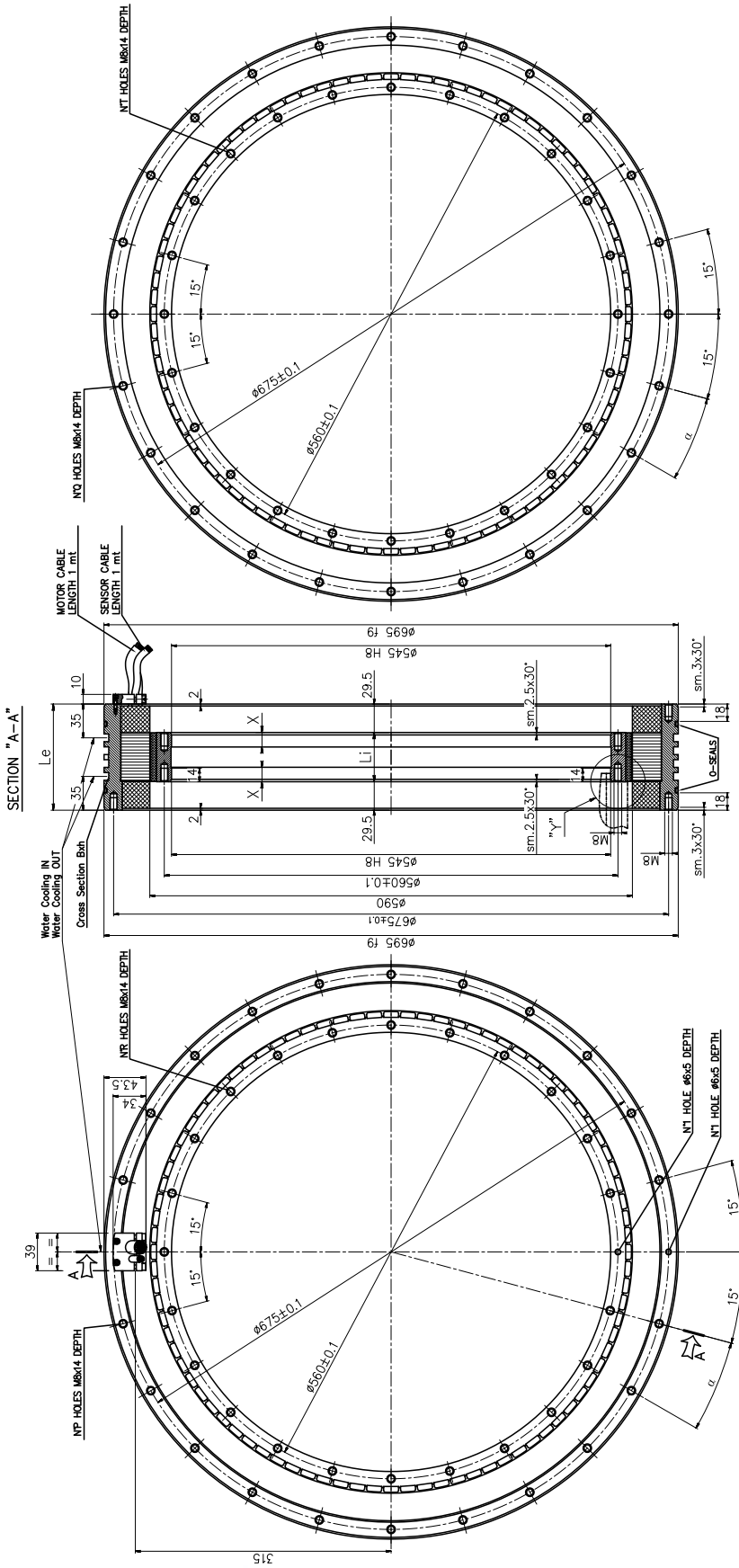
MOTORE TIPO MK-CI-560		030	050	070	100	150
ALTEZZA STATORE	Le	90	110	130	160	210
ALTEZZA ROTORE	Li	31	51	71	101	151
ALTEZZA CENTRAGGIO	X	10	15	15	15	15
LARGHEZZA GOLA CIRCUITO DI RAFFREDDAMENTO	B	8	8	9	8	9
PROFONDITA' GOLA CIRCUITO DI RAFFREDDAMENTO	h	5	5	5	5	5
NUMERO DI PASSAGGI CIRCUITO DI RAFFREDDAMENTO	N _o	2	4	4	8	8
NUMERO FORI STATORE	P	12	12	12	22	22
	Q	12	12	12	24	24
NUMERO FORI ROTORE	R	12	12	12	23	23
	T	12	12	12	24	24
PASSO ANGOLARE FORI	a	30°	30°	30°	15°	15°



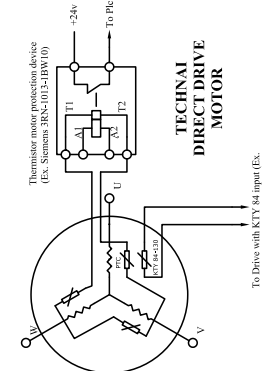
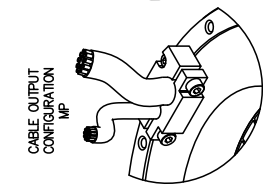
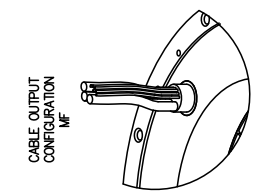
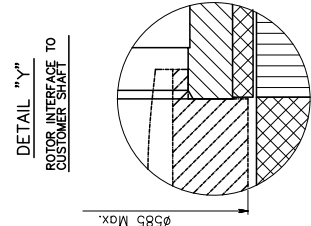
Specifiche Motore TECHNAI MK-CI 660 WA/WB

Specifiche Motore	Simbolo	Unità	MK-CI 660-030		MK-CI 660-050		MK-CI 660-070		MK-CI 660-100		MK-CI 660-150	
			WA	WB	WA	WB	WA	WB	WA	WB	WA	WB
Numero di poli	P		110	110	110	110	110	110	110	110	110	110
Coppia di Picco	Tpk	Nm	1600	1600	2400	2400	3500	3500	5000	5000	7200	7200
Coppia Continuativa (Raff. Liquido Dt100)	Twc	Nm	815	815	1300	1300	2012	2012	2900	2900	4000	4000
Coppia Continuativa (Raff. Aria Dt100)	Tac	Nm	400	400	523	523	835	835	1200	1200	1800	1800
Coppia di Stallo (Raff. Liquido)	Tswc	Nm	620	620	1020	1020	1540	1540	2200	2200	3120	3120
Coppia di Stallo (Raff. Aria)	Tsac	Nm	304	304	400	400	636	636	910	910	1335	1335
Ripple di Coppia (Cogging)	Tr	Nm	8,2	8,2	13,5	13,5	19,2	19,2	27,5	27,5	41	41
Potenza Dissipata (Raff. Liquido)	Pwc	KW	3,6	3,6	4,3	4,3	6,3	6,3	8	8	9,5	9,5
Potenza Dissipata (Raff. Aria)	Pac	KW	0,82	0,82	0,82	0,82	1,1	1,1	1,2	1,2	1,8	1,8
Resistenza Termica (Raff. Liquido)	RthWc	K/W	0,030	0,030	0,024	0,024	0,015	0,015	0,012	0,012	0,010	0,010
Resistenza Termica (Raff. Aria)	RthAc	K/W	0,13	0,13	0,11	0,11	0,085	0,085	0,0637	0,0637	0,05	0,05
Costante di Coppia	Kt	Nm/A	39,4	19,3	54,0	26,3	61,0	30,7	70,0	35,0	74,0	44,0
Costante di tensione	Ke	V/1000 Rpm	2387	1167	3271	1591	3713	1856	4244	2122	4510	2652
Massima Velocità a Ipk a 600 Vdc	Npk	RPM	30	80	35	80	25	50	20	40	20	40
Massima Velocità a Iwc a 600 Vdc	Nwc	RPM	100	220	75	170	65	135	55	120	55	100
Massima Velocità a Iac a 600 Vdc	Nac	RPM	140	280	105	220	90	180	78	158	75	130
Resistenza (Fase-Fase)	R20	Ω	3,6	0,85	3,1	0,74	2,5	0,62	2,1	0,5	1,4	0,5
Induttanza (Fase-Fase)	L	mH	20,5	4,7	21,5	5,11	20	4,8	17,5	4,4	13,5	4,5
Corrente di Picco	Ipk	Arms	56,5	120	56	134	80	160	101	205	138	240
Corrente continuativa (Raff. Liq. Dt100)	Iwc	Arms	21,6	43,8	26	52,3	34	68,5	42	87	57	95
Corrente Continuativa (Raff. Aria Dt100)	Iac	Arms	10,5	22,6	11,3	22	14,3	28,2	17,7	36,8	25	44,5
Corrente di Stallo 0 Rpm (Raff. Liquido)	Iswc	Arms	16,2	33,5	19,8	39,9	26	52,4	32,5	66,4	43	73
Corrente di Stallo 0 Rpm (Raff. Aria)	Isac	Arms	8	17,2	8,6	16,7	10,8	21,5	14	28	19	34
Massima temperatura di avvolgimento		°C	130	130	130	130	130	130	130	130	130	130
Altezza del Rotore		mm	30	30	50	50	70	70	100	100	150	150
Altezza dello Statore		mm	90	90	110	110	130	130	160	160	210	210
Diametro esterno statore		mm	695	695	695	695	695	695	695	695	695	695





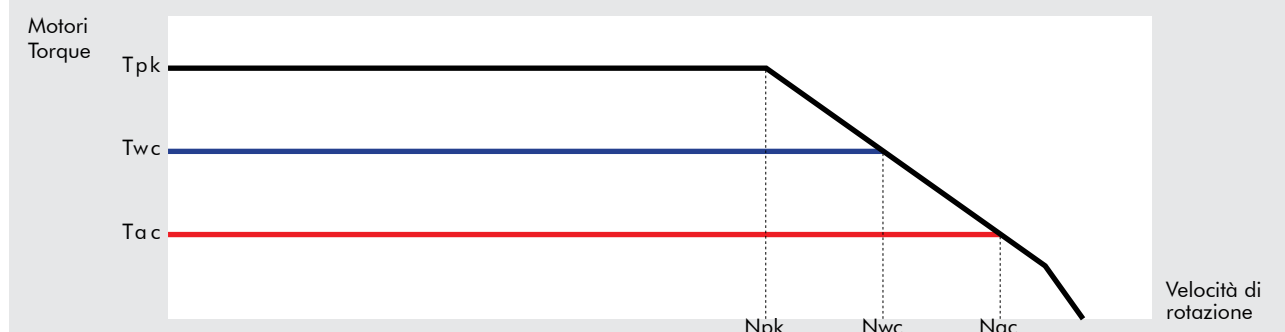
MOTORE TIPO	MK-CI-660	030	050	070	100	150
ALTEZZA STATORE	Le	90	110	130	160	210
ALTEZZA ROTORE	Li	31	51	71	101	151
ALTEZZA CENTRAGGIO	X	10	15	15	15	15
LARGHEZZA GOLA CIRCUITO DI RAFFREDDAMENTO	B	8	8	9	8	9
PROFONDITA' GOLA CIRCUITO DI RAFFREDDAMENTO	h	5	5	5	5	5
NUMERO DI PASSAGGI CIRCUITO DI RAFFREDDAMENTO	No	2	4	4	8	8
NUMERO FORI STATORE	P	22	22	22	22	22
NUMERO FORI ROTORE	Q	24	24	24	24	24
PASSO ANGOLARE FORI	R	23	23	23	23	23
	T	24	24	24	24	24
	a	15°	15°	15°	15°	15°

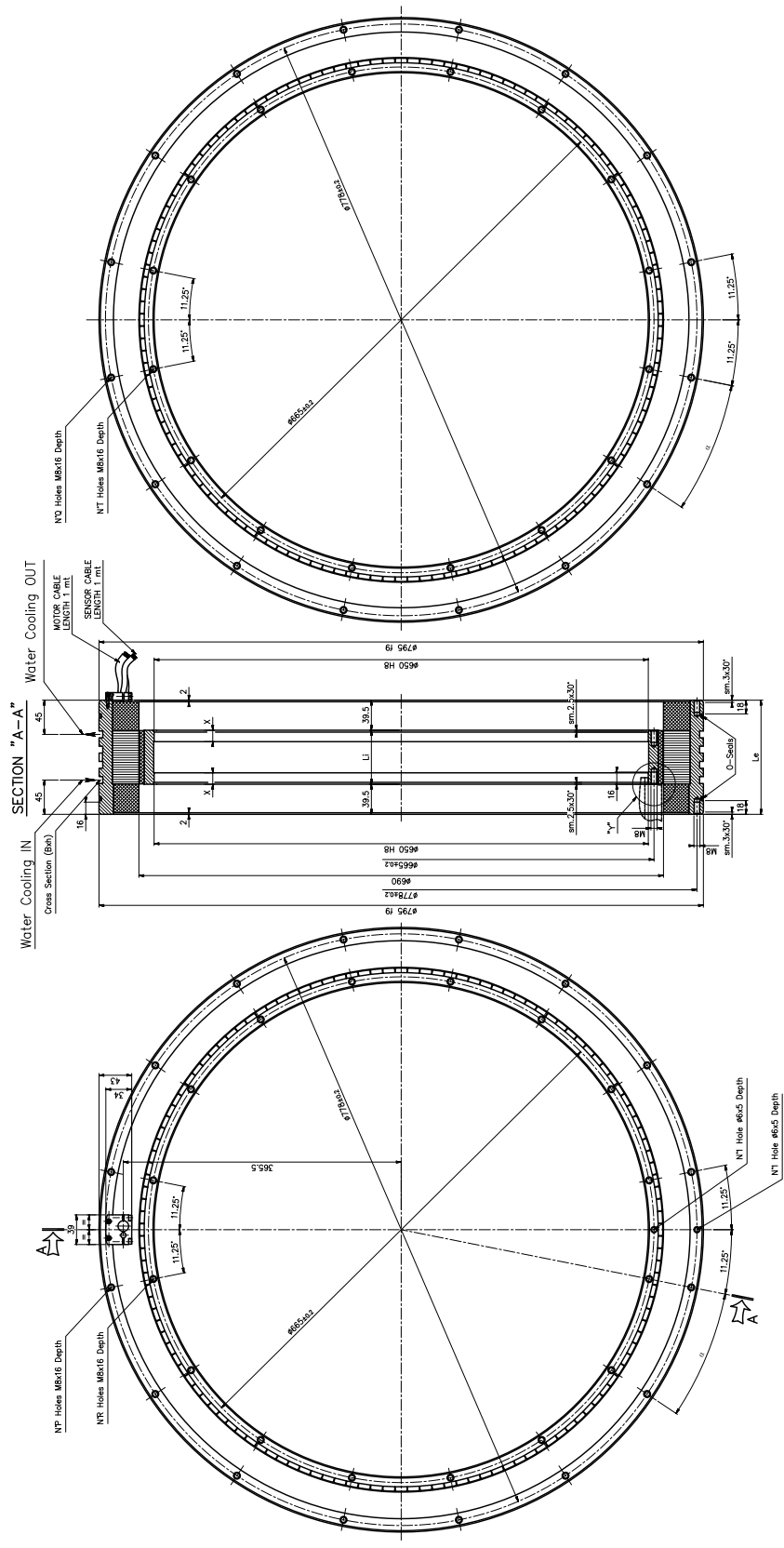


To Pk: with KEY 44 (mp) (fs).
 Simulatore di I/O (U) o multiplexor
 with the appropriate wiring.

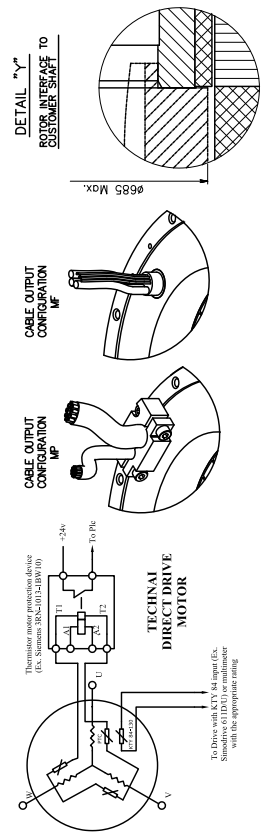
Specifiche Motore TECHNAI MK-CI 760 WA/WB

Specifiche Motore	Simbolo	Unità	MK-CI 760-030		MK-CI 760-050		MK-CI 760-070		MK-CI 760-100		MK-CI 760-150	
			WA	WB	WA	WB	WA	WB	WA	WB	WA	WB
Numero di poli	P		132	132	132	132	132	132	132		132	132
Coppia di Picco	Tpk	Nm	2300	2300	3770	3770	5500	5500	7688	7688	11480	11480
Coppia Continuativa (Raff. Liquido Dt100)	Twc	Nm	1272	1272	2076	2076	3100	3100	4500	4500	6550	6550
Coppia Continuativa (Raff. Aria Dt100)	Tac	Nm	615	615	995	995	1350	1350	1841	1841	2800	2800
Coppia di Stallo (Raff. Liquido)	Tswc	Nm	970	970	1585	1585	2370	2364	3435	3435	5000	5000
Coppia di Stallo (Raff. Aria)	Tsac	Nm	470	470	760	760	1030	1030	1405	1405	2140	2140
Ripple di Coppia (Cogging)	Tr	Nm	11	11	18	18	25	25	35	35	53	53
Potenza Dissipata (Raff. Liquido)	Pwc	KW	4,4	4,4	5,6	5,6	7,5	7,5	11	11	13,5	13,5
Potenza Dissipata (Raff. Aria)	Pac	KW	1	1	1,2	1,2	1,4	1,4	1,8	1,8	2,4	2,4
Resistenza Termica (Raff. Liquido)	RthWc	K/W	0,023	0,023	0,017	0,017	0,013	0,013	0,009	0,009	0,007	0,007
Resistenza Termica (Raff. Aria)	RthAc	K/W	0,104	0,104	0,084	0,084	0,070	0,070	0,057	0,057	0,043	0,043
Costante di Coppia	Kt	Nm/A	55,1	28,1	81,6	44,8	97,2	45,6	94,0	61,1	122,5	61,1
Costante di tensione	Ke	V/1000 Rpm	3331	1677	4935	2709	5872	2759	5675	3695	7401	3695
Massima Velocità a Ipk a 600 Vdc	Npk	RPM	23	55	13	30	10	25	12	25	7	15
Massima Velocità a Iwc a 600 Vdc	Nwc	RPM	62	125	41	80	33	80	35	55	26	65
Massima Velocità a Iac a 600 Vdc	Nac	RPM	93	180	63	110	53	115	57	90	42	90
Resistenza (Fase-Fase)	R20	Ω	3,5	1,01	3,6	1,2	3,1	0,8	1,95	0,9	1,96	0,48
Induttanza (Fase-Fase)	L	mH	29,2	7,7	37,1	11,3	36,8	8,2	23,8	10,2	26,8	5,2
Corrente di Picco	Ipk	Arms	60	119	67	123	81,5	161	118	177	135	268
Corrente continuativa (Raff. Liq. Dt100)	Iwc	Arms	24,5	49	27	49,5	34	72	51	79	56,6	113,8
Corrente Continuativa (Raff. Aria Dt100)	Iac	Arms	11,5	22,6	12,5	23	14,5	31,1	20,5	31,1	23,5	47,4
Corrente di Stallo 0 Rpm (Raff. Liquido)	Iswc	Arms	18,8	37,5	20,5	37,8	25,9	55	38,9	60	43,2	87
Corrente di Stallo 0 Rpm (Raff. Aria)	Isac	Arms	8,8	17,3	9,6	17,5	11	23,75	15,7	23,7	17,9	36
Massima temperatura di avvolgimento		°C	130	130	130	130	130	130	130	130	130	130
Altezza del Rotore		mm	30	30	50	50	70	70	100	100	150	150
Altezza dello Statore		mm	110	110	130	130	150	150	180	180	230	230
Diametro esterno statore		mm	795	795	795	795	795	795	795	795	795	795



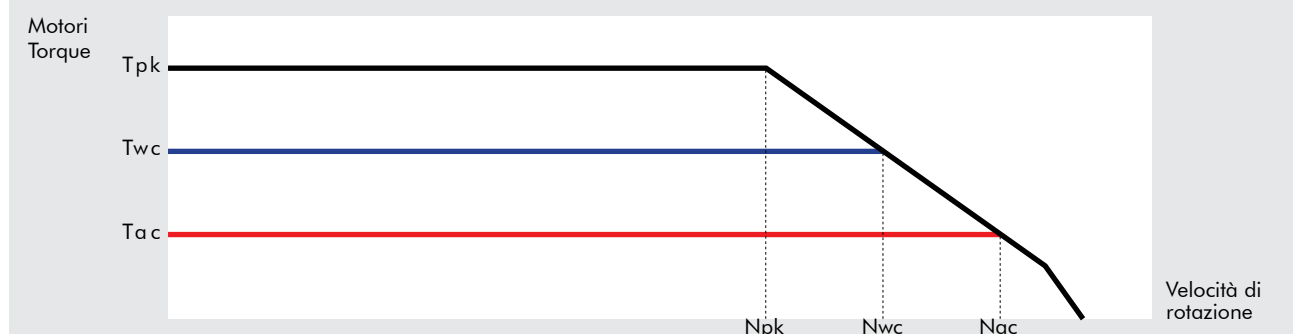


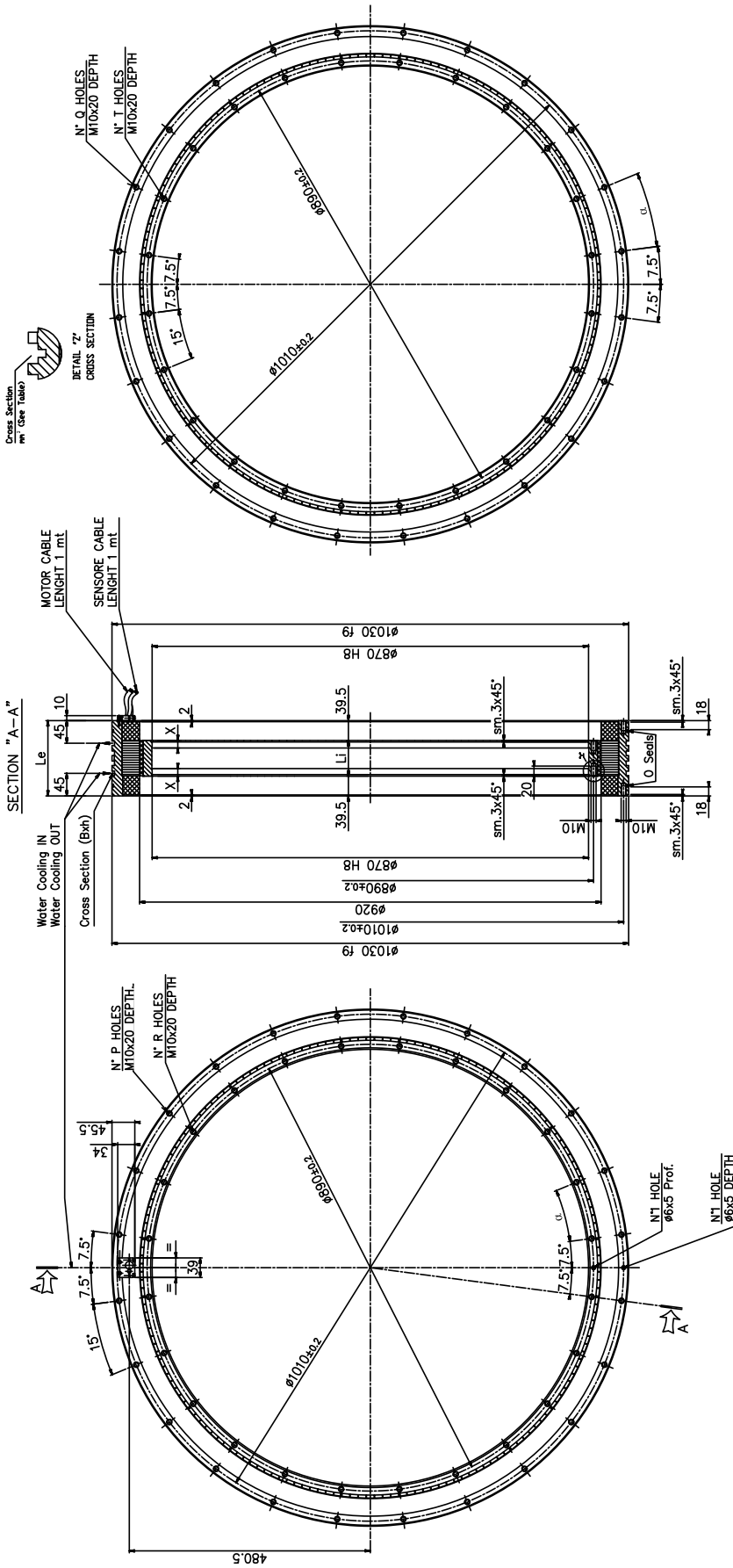
MOTORE TIPO MK-CI-760		030	050	070	100	150
ALTEZZA STATORE	Le	110	130	150	180	230
ALTEZZA ROTORE	Li	31	51	71	101	151
ALTEZZA CENTRAGGIO	X	10	15	15	15	15
LARGHEZZA GOLA CIRCUITO DI RAFFREDDAMENTO	B	8	8	9	8	9
PROFONDITA' GOLA CIRCUITO DI RAFFREDDAMENTO	h	5	5	5	5	5
NUMERO DI PASSAGGI CIRCUITO DI RAFFREDDAMENTO	No	2	4	4	8	8
NUMERO FORI STATORE	P	16	16	16	30	30
	Q	16	16	16	32	32
NUMERO FORI ROTORE	R	16	16	16	31	31
	T	16	16	16	32	32
PASSO ANGOLARE FORI	α	22.5°	22.5°	22.5°	11.25°	11.25°



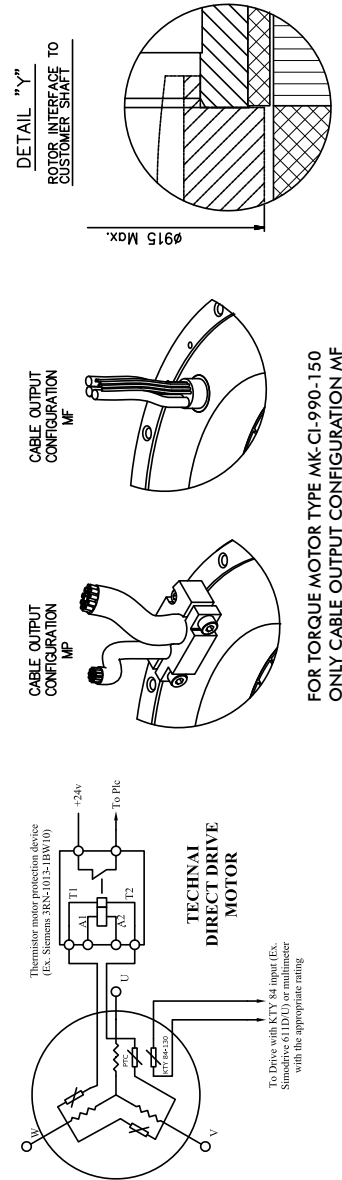
Specifiche Motore TECHNAI MK-CI 990 WA

Specifiche Motore	Simbolo	Unità	MK-CI 990-030 WA	MK-CI 990-050 WA	MK-CI 990-070 WA	MK-CI 990-100 WA	MK-CI 990-150 WA
Numero di poli	P		176	176	176	176	176
Coppia di Picco	Tpk	Nm	4023	6700	9390	13400	20000
Coppia Continuativa (Raff. Liquido Dt100)	Twc	Nm	2124	3622	5095	7490	11200
Coppia Continuativa (Raff. Aria Dt100)	Tac	Nm	1068	1724	2372	3290	4884
Coppia di Stallo (Raff. Liquido)	Tswc	Nm	1622	2764	3890	5718	8521
Coppia di Stallo (Raff. Aria)	Tsac	Nm	815	1316	1777	2514	3728
Ripple di Coppia (Cogging)	Tr	Nm	13	21	30	43	63
Potenza Dissipata (Raff. Liquido)	Pwc	KW	5,6	7,7	9,1	13	17
Potenza Dissipata (Raff. Aria)	Pac	KW	1,4	1,6	1,9	2,3	3,1
Resistenza Termica (Raff. Liquido)	RthWc	K/W	0,018	0,013	0,010	0,007	0,005
Resistenza Termica (Raff. Aria)	RthAc	K/W	0,078	0,064	0,053	0,043	0,032
Costante di Coppia	Kt	Nm/A	50,0	83,4	116,8	109,0	163,0
Costante di tensione	Ke	V/1000 Rpm	3025	5041	7058	6576	9863
Massima Velocità a Ipk a 600 Vdc	Npk	RPM	31	17	9	13	5
Massima Velocità a Iwc a 600 Vdc	Nwc	RPM	74	43	29	33	20
Massima Velocità a Iac a 600 Vdc	Nac	RPM	105	63	44	49	32
Resistenza (Fase-Fase)	R20	Ω	1,28	1,66	2,04	1,1	1,5
Induttanza (Fase-Fase)	L	mH	10,25	16,5	22,7	13,6	20,2
Corrente di Picco	Ipk	Arms	116	115,3	115,3	177	176
Corrente continuativa (Raff. Liq. Dt100)	Iwc	Arms	45,3	45,9	46	73	72,8
Corrente Continuativa (Raff. Aria Dt100)	Iac	Arms	21,9	21,2	20,9	31,2	31,2
Corrente di Stallo 0 Rpm (Raff. Liquido)	Iswc	Arms	34,6	35	35,1	56	55,6
Corrente di Stallo 0 Rpm (Raff. Aria)	Isac	Arms	16,7	16,2	15,9	23,8	23,8
Massima temperatura di avvolgimento		°C	130	130	130	130	130
Altezza del Rotore		mm	30	50	70	100	150
Altezza dello Statore		mm	110	130	150	180	230
Diametro esterno statore		mm	1030	1030	1030	1030	1030





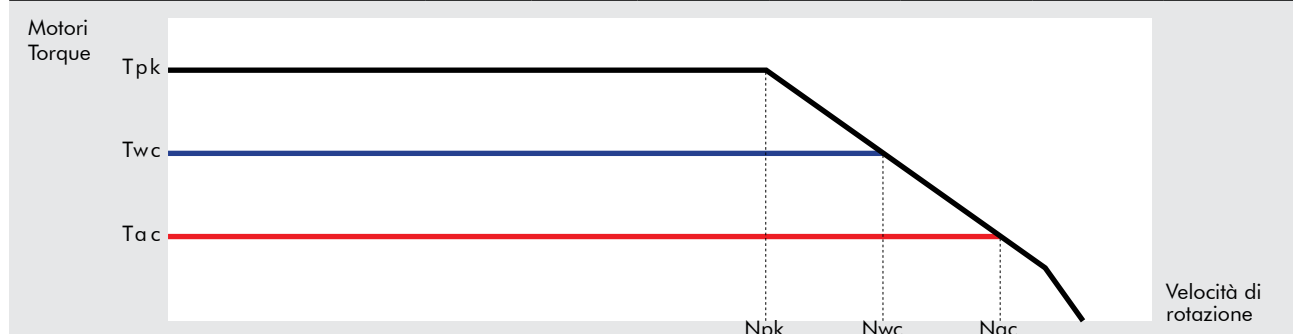
MOTORE TIPO MK-CI-990		030	050	070	100	150
ALTEZZA STATORE	Le	110	130	150	180	230
ALTEZZA ROTORE	Li	31	51	71	101	151
ALTEZZA CENTRAGGIO	X	10	15	15	15	15
LARGHEZZA GOLA CIRCUITO DI RAFFREDDAMENTO	B	8	8	9	8	9
PROFONDITA' GOLA CIRCUITO DI RAFFREDDAMENTO	h	5	5	5	5	5
NUMERO DI PASSAGGI CIRCUITO DI RAFFREDDAMENTO	N _o	2	4	4	4	8
NUMERO FORI STATORE	P	24	24	24	24	46
	Q	24	24	24	24	48
NUMERO FORI ROTORE	R	24	24	24	24	47
	T	24	24	24	24	48
PASSO ANGOLARE FORI	α	15°	15°	15°	15°	7.5°

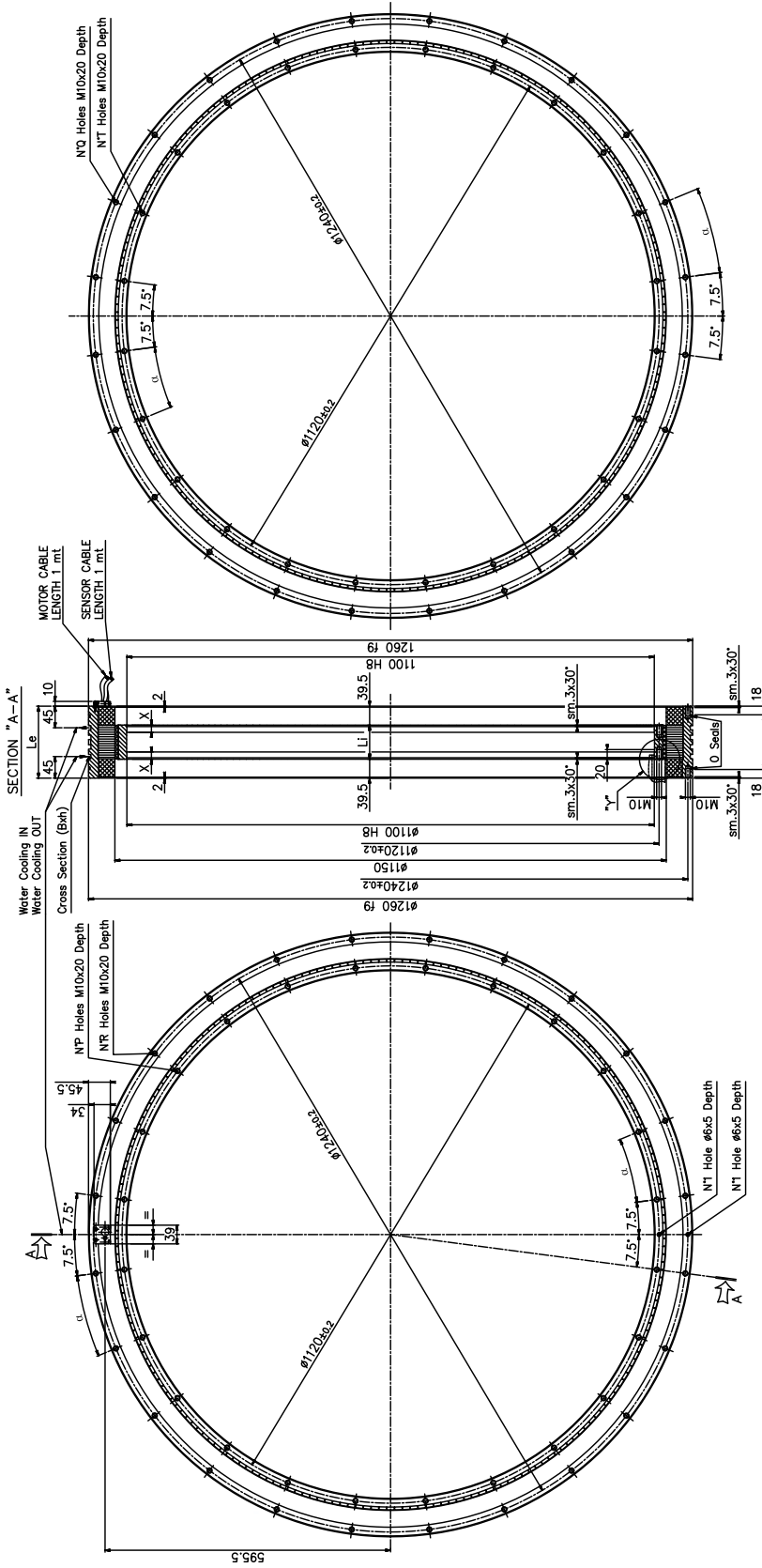


FOR TORQUE MOTOR TYPE MK-CI-990-150 ONLY CABLE OUTPUT CONFIGURATION MF

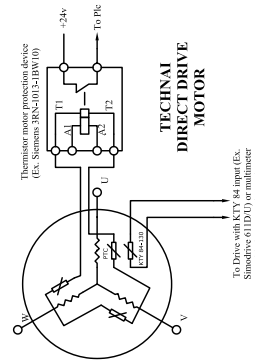
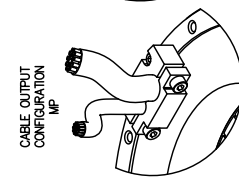
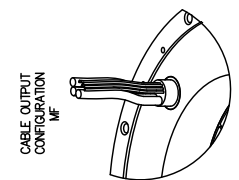
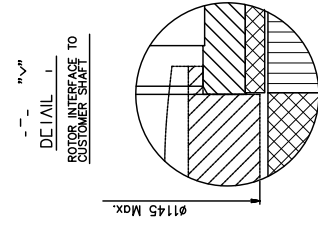
Specifiche Motore TECHNAI MK-CI 1220 WA

Specifiche Motore	Simbol	Unità	MK-CI 1220-030 WA	MK-CI 1220-050 WA	MK-CI 1220-070 WA	MK-CI 1220-100 WA	MK-CI 1220-150 WA
Numero di poli	P		220	220	220	220	220
Coppia di Picco	Tpk	Nm	6280	10470	14570	20850	31290
Coppia Continuativa (Raff. Liquido Dt100)	Twc	Nm	3377	5670	7691	11811	17300
Coppia Continuativa (Raff. Aria Dt100)	Tac	Nm	1680	2715	3627	5228	7350
Coppia di Stallo (Raff. Liquido)	Tswc	Nm	2578	4328	5871	9016	13240
Coppia di Stallo (Raff. Aria)	Tsac	Nm	1280	2073	2769	3991	5608
Ripple di Coppia (Cogging)	Tr	Nm	25	40	56	80	120
Potenza Dissipata (Raff. Liquido)	Pwc	KW	7	9	10,5	16	21
Potenza Dissipata (Raff. Aria)	Pac	KW	1,6	2	2,3	3	3,7
Resistenza Termica (Raff. Liquido)	RthWc	K/W	0,015	0,010	0,008	0,0058	0,004
Resistenza Termica (Raff. Aria)	RthAc	K/W	0,064	0,052	0,044	0,035	0,027
Costante di Coppia	Kt	Nm/A	78,0	130,3	150,5	147,3	220,9
Costante di tensione	Ke	V/1000 Rpm	4721	7874	9107	8902	13353
Massima Velocità a Ipk a 600 Vdc	Npk	RPM	18	9	7	9	3
Massima Velocità a Iwc a 600 Vdc	Nwc	RPM	45	26	23	23	14
Massima Velocità a Iac a 600 Vdc	Nac	RPM	67	40	35	36	23
Resistenza (Fase-Fase)	R20	Ω	1,5	2	1,72	1	1,4
Induttanza (Fase-Fase)	L	mH	13	20,7	19,43	12,8	19
Corrente di Picco	Ipk	Arms	115	115	139	203	203
Corrente continuativa (Raff. Liq. Dt100)	Iwc	Arms	46	46	53,8	84,9	82,8
Corrente Continuativa (Raff. Aria Dt100)	Iac	Arms	22	21,4	24,8	36,5	34,3
Corrente di Stallo 0 Rpm (Raff. Liquido)	Iswc	Arms	35	35	41	64,8	63,2
Corrente di Stallo 0 Rpm (Raff. Aria)	Isac	Arms	16,8	16,4	18,9	27,8	26,2
Massima temperatura di avvolgimento		°C	130	130	130	130	130
Altezza del Rotore		mm	30	50	70	100	150
Altezza dello Statore		mm	110	130	150	180	230
Diametro esterno statore		mm	1260	1260	1260	1260	1260





MOTORE TIPO MK-CI-1220		030	050	070	100	150
ALTEZZA STATORE	Le	110	130	150	180	230
ALTEZZA ROTORE	Li	31	51	71	101	151
ALTEZZA CENTRAGGIO	X	10	15	15	15	15
LARGHEZZA GOLA CIRCUITO DI RAFFREDDAMENTO	B	8	8	9	8	9
PROFONDITA' GOLA CIRCUITO DI RAFFREDDAMENTO	h	5	5	5	5	5
NUMERO DI PASSAGGI CIRCUITO DI RAFFREDDAMENTO	No	2	4	4	8	8
NUMERO FORI STATORE	P	24	24	24	24	46
	Q	24	24	24	24	48
	R	24	24	24	24	47
NUMERO FORI ROTORE	T	24	24	24	24	48
	a	15°	15°	15°	15°	7.5°



To Drive with KTY 84 Input (Ex. Siemens 3RS5011-1BAW10) Smoothly (6 LED) or multimeter with the appropriate rating

NOTE:
FOR TORQUE MOTOR TYPE MK-CI 1220-100 AND MK-CI 1220-150 ONLY CABLE OUTPUT CONFIGURATION MF

Filtro soppressione picchi di tensione PWM

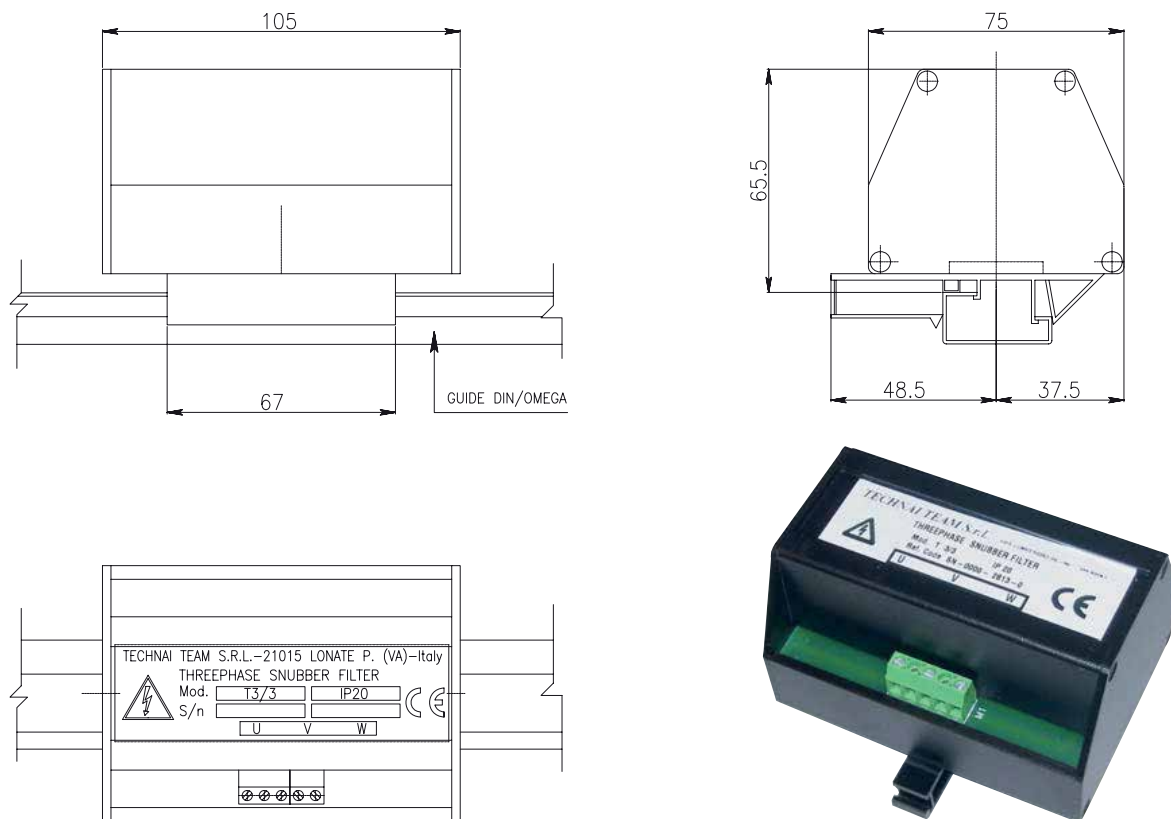
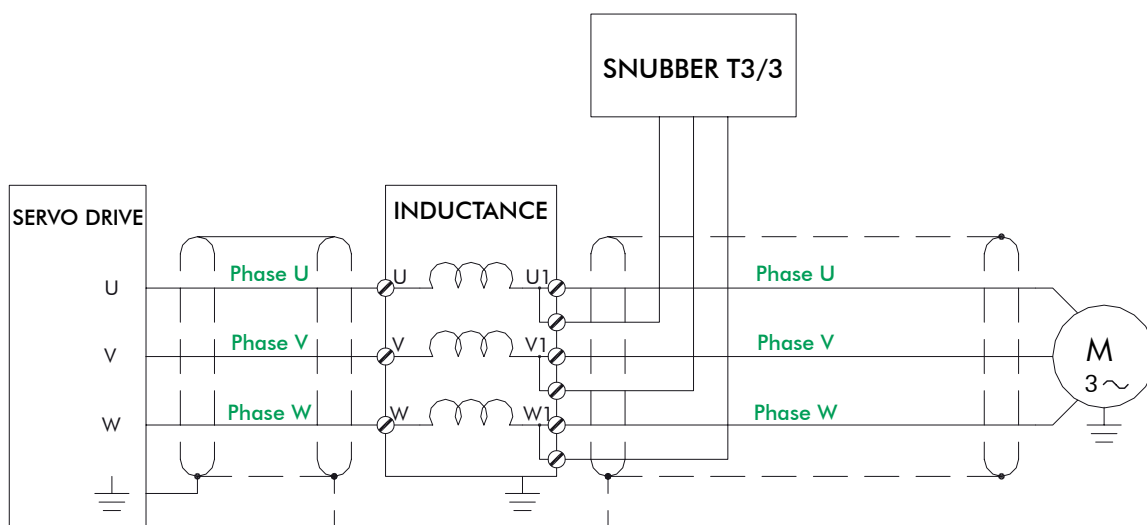
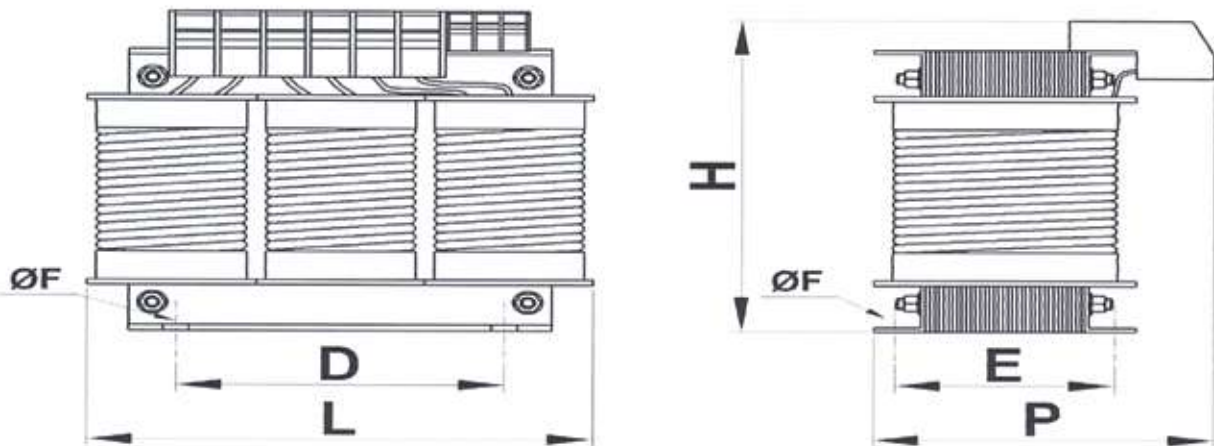


Diagramma di connessione SNUBBER T3/3



Dimensioni induttanza trifase



COD	Ampere	Mh	Hz	dimensione / mm			Fixing / mm			Peso Kg
				L	P	H	D	E	F	
CEIN0034-0	10	0,7	50	120	95	125	78	60	5,5	2,4
CEIN0035-0	20	0,7	50	165	115	165	115	80	6,5	5
CEIN0032-0	30	0,7	50	165	115	180	115	80	6,5	5
CEIN0033-0	40	0,7	50	180	135	200	115	105	6,5	10,5
CEIN0027-0	40	0,1	50	120	100	140	78	60	5,5	2,8
CEIN0058-0	50	0,7	50	240	165	230	200	100	9	19,5
CEIN0025-0	60	0,7	50	240	155	230	200	100	9	19
CEIN0060-0	100	0,7	50	240	220	220	200	135	9	38
CEIN0074-0	150	0,7	50	360	200	320	225	130	9	73,5
CEIN0076-0	200	0,3	50	240	230	220	200	115	9	32

SPECIFICHE TECNICHE

- V=400/600 Hz=50/60
- CEI EN 61558
- Impregnati in resina e tropicalizzati
- Classe isolamento H
- Prova d'isolamento KV 3
- Avvolgimento con doppio isolamento classeH
- Montaggio Verticale



**IL VOSTRO PARTNER
PER LO SVILUPPO
E LA FORNITURA
DI SOLUZIONI
DIRECT DRIVE**

Nuova linea di "Motori Torque" serie: MK-C	1
Introduzione alla tecnologia direct drive o trasmissione diretta	2
Vantaggi della tecnologia direct drive rispetto alle soluzioni convenzionali	2
La regolazione elettronica prevale e determina la qualità del sistema	2
Sicurezza operativa e standard di qualità costruttiva dei motori "torque"	5
Protezione termica e sensori di temperatura inseriti negli avvolgimenti	7
Tabella configurazioni	8
Creazione Codice Prodotto	11
Specifiche Motore TECHNAI MK-CI 93 WA	12
Specifiche Motore TECHNAI MK-CI 140 WA	14
Specifiche Motore TECHNAI MK-CI 175 WA / WB	16
Specifiche Motore TECHNAI MK-CI 210 WA / WB	18
Specifiche Motore TECHNAI MK-CI 260 WA / WB	20
Specifiche Motore TECHNAI MK-CI 290 WA / WB	22
Specifiche Motore TECHNAI MK-CI 290 S WA / WB	24
Specifiche Motore TECHNAI MK-CI 360 WA / WB	26
Specifiche Motore TECHNAI MK-CIC 360 WA / WB	28
Specifiche Motore TECHNAI MK-CI 420 WA / WB	30
Specifiche Motore TECHNAI MK-CI 450 WA / WB	32
Specifiche Motore TECHNAI MK-CIC 450 WA / WB	34
Specifiche Motore TECHNAI MK-CI 500 WA / WB	36
Specifiche Motore TECHNAI MK-CI 530 WA / WB	38
Specifiche Motore TECHNAI MK-CIC 530 WA / WB	40
Specifiche Motore TECHNAI MK-CI 560 WA / WB	42
Specifiche Motore TECHNAI MK-CI 660 WA / WB	44
Specifiche Motore TECHNAI MK-CI 760 WA / WB	46
Specifiche Motore TECHNAI MK-CI 990 WA	48
Specifiche Motore TECHNAI MK-CI 1220 WA	50
Filtro soppressore sovratensioni PWM	52
Specifiche di collegamento SNUBBER T3/3 - Filtri e induttanze di attenuazione dV/dT	53
Note	54



DIRECT-DRIVE MOTION TECHNOLOGY

TECHNAI TEAM S.P.A.

Via Gelada, 15
21015 Lonate Pozzolo (VA) Italy
Tel. +39 0331 661624
Fax +39 0331 301732

www.technai.it
technai@technai.it



DISTRIBUTORE PER L'ITALIA

 **HOMBERGER**

Tel. +39 02 576951
Fax +39 02 57695338

www.hombberger.com
info.mc@hombberger.com