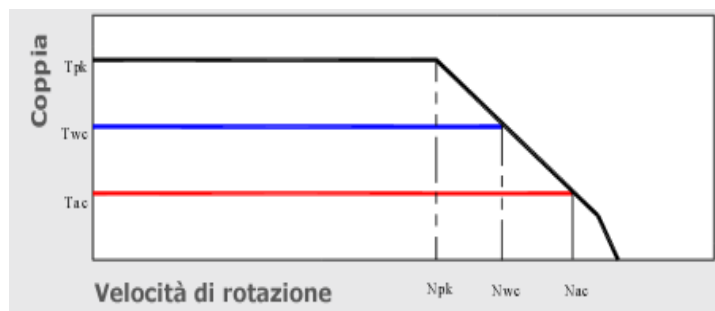


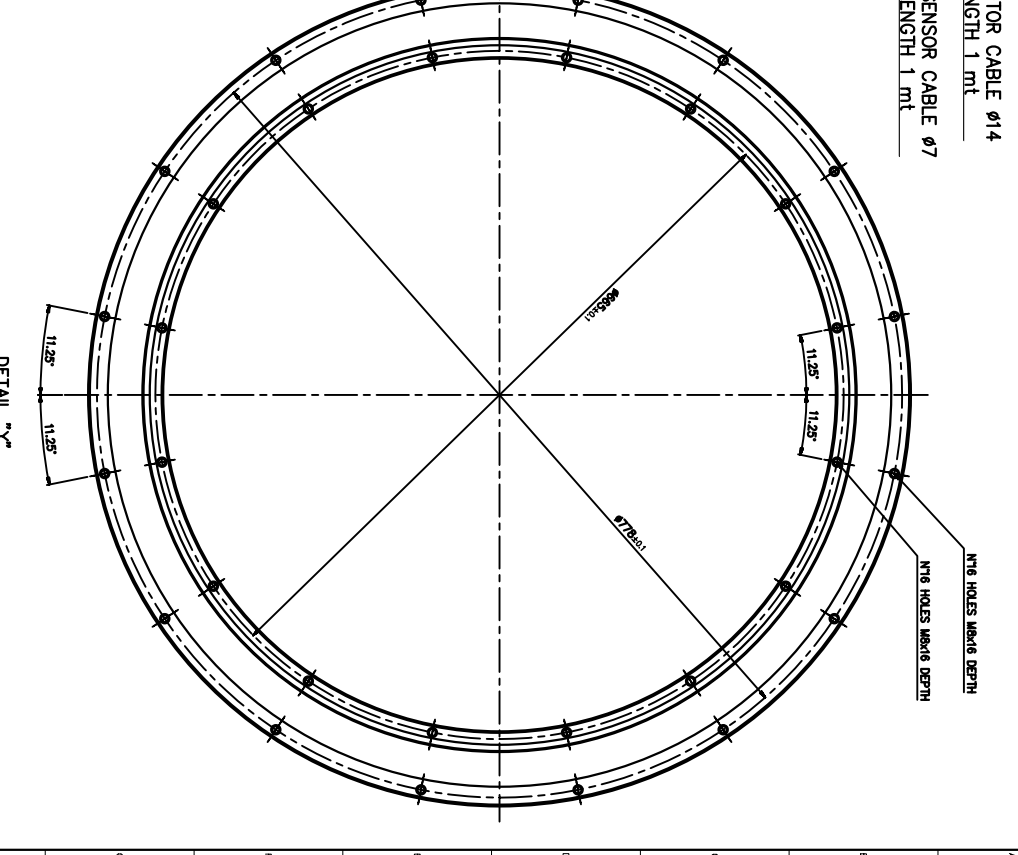
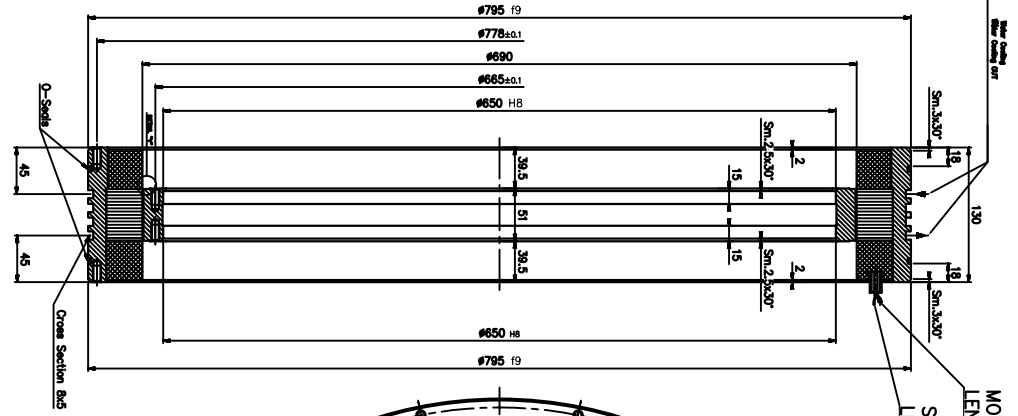
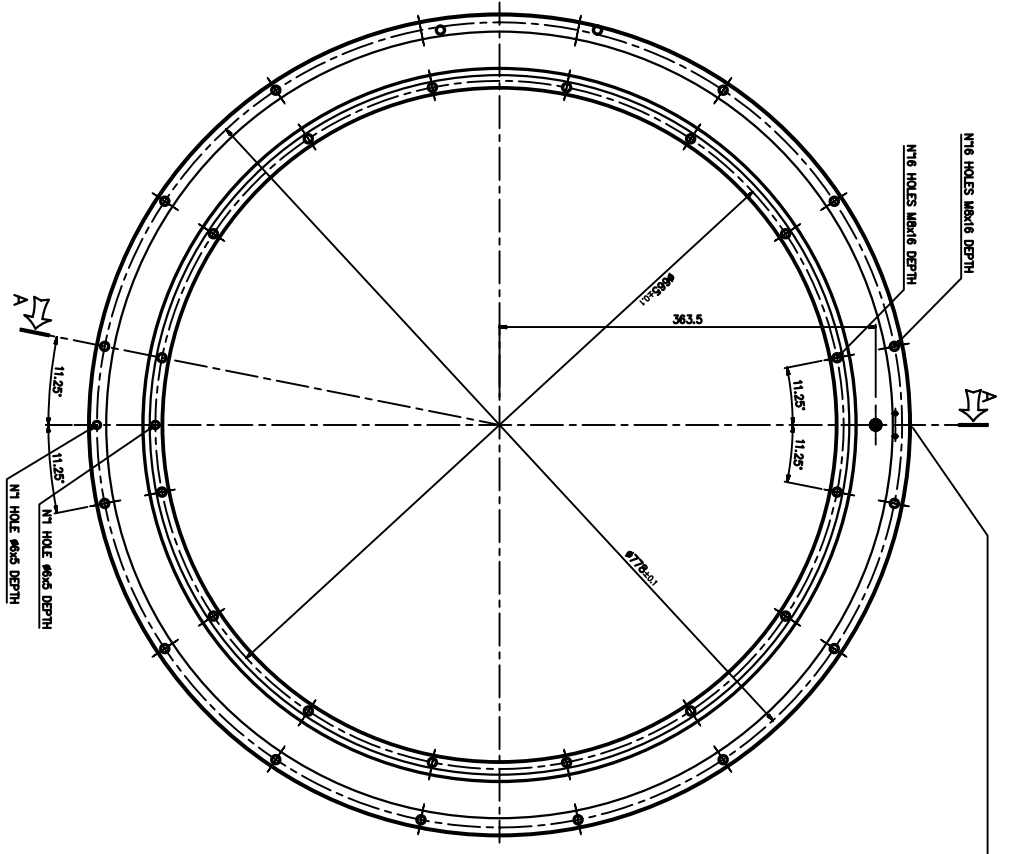
MOTORE TORQUE - MK-CI 760-050 WA

Specifiche Motore	Simbolo	Unità	
Numero di poli	P		132
Coppia di Picco	T_{pk}	Nm	3770
Coppia Continuativa (Raff. Liquido Dt100)	T_{wc}	Nm	2076
Coppia Continuativa (Raff. Aria Dt100)	T_{ac}	Nm	995
Coppia di Stallo (Raff. Liquido)	T_{wsc}	Nm	1585
Coppia di Stallo (Raff. Aria)	T_{sac}	Nm	760
Ripple di Coppia (Cogging)	T_r	Nm	18
Potenza Dissipata (Raff. Liquido)	P_{wc}	Kw	5,6
Potenza Dissipata (Raff. Aria)	P_{ac}	Kw	1,2
Resistenza Termica (Raff. Liquido)	R_{thWc}	Kw	0,02
Resistenza Termica (Raff. Aria)	R_{thAc}	Kw	0,08
Costante di Coppia	K_t	Nm/a	81,6
Costante di tensione	K_e	V/1000 Rpm	4935
Massima Velocità a I_{pk} a 600 Vdc	N_{pk}	rpm	13
Massima Velocità a I_{wc} a 600 Vdc	N_{wc}	rpm	41
Massima Velocità a I_{ac} a 600 Vdc	N_{ac}	rpm	63
Resistenza (Fase-Fase)	R_{20}	Ω	3,6
Induttanza (Fase-Fase)	L	mh	37,1
Corrente di Picco	I_{pk}	Arms	67
Corrente continuativa (Raff. Liquido Dt100)	I_{vc}	Arms	27
Corrente Continuativa (Raff. Aria Dt100)	I_{ac}	Arms	12,5
Corrente di Stallo 0 Rpm (Raff. Liquido)	I_{swc}	Arms	20,5
Corrente di Stallo 0 Rpm (Raff. Aria)	I_{sac}	Arms	9,6
Massima temperatura di avvolgimento		$^{\circ}C$	130
Altezza del Rotore		mm	50
Altezza dello statore		mm	130
Diametro esterno statore		mm	795

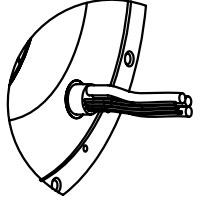
Diagramma di coppia



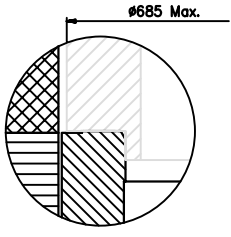
SECTION "A-A"



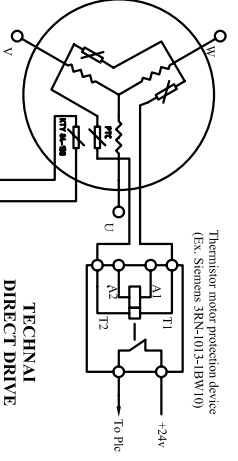
CABLE OUTPUT CONFIGURATION



DETAIL "Y-Y"
ROTOR INTERFACE TO
CUSTOMER SHAFT



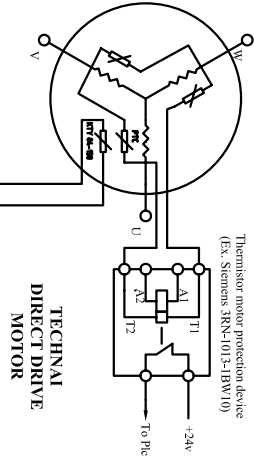
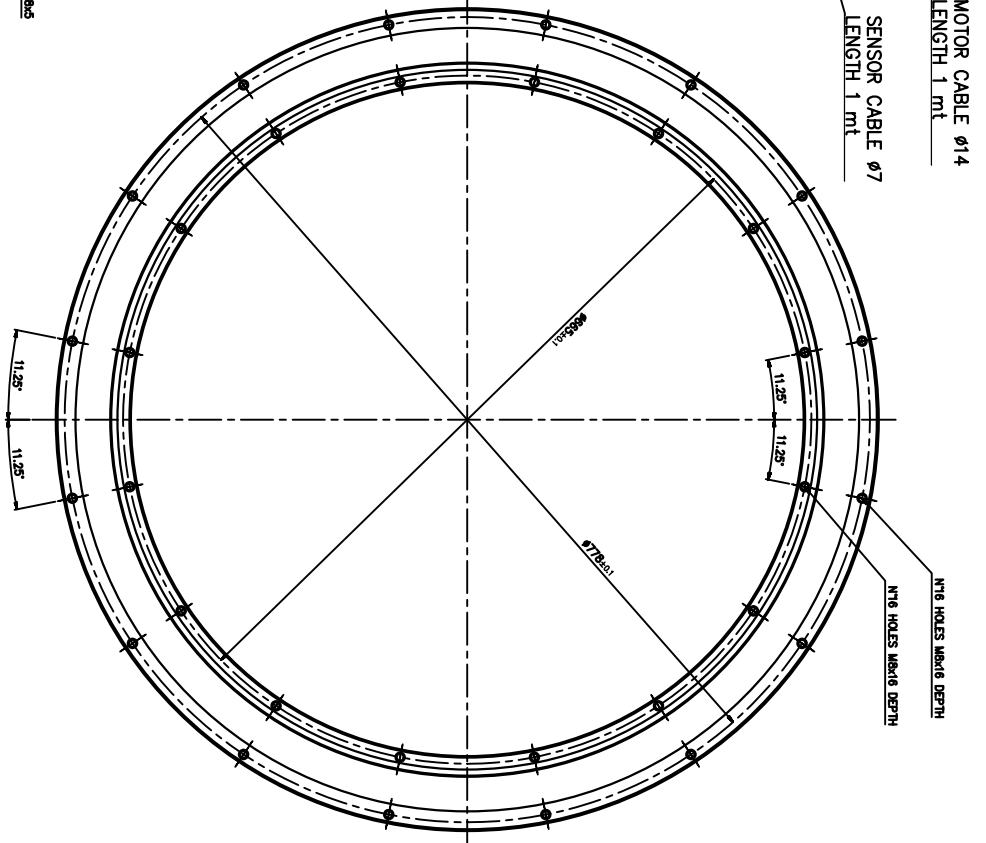
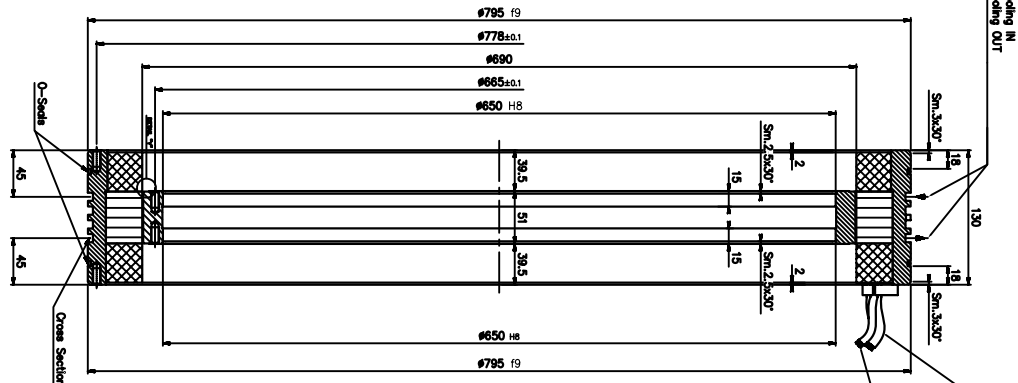
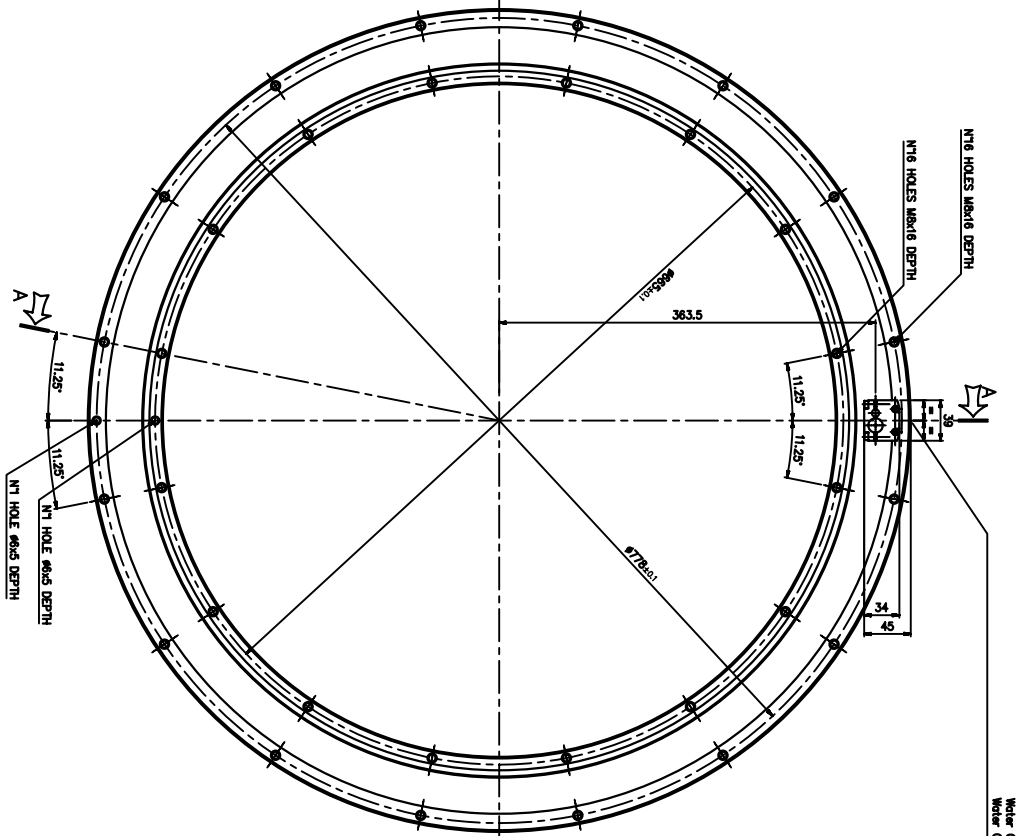
TECHNICAL
DIRECT DRIVE
MOTOR



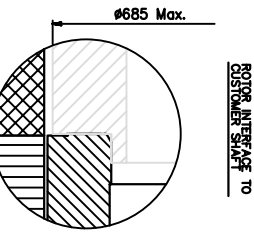
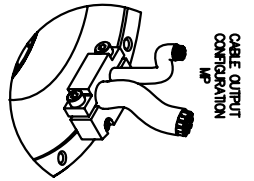
To Drive with KTY 84 Input (Ex. Simodrive 61DDU) or multimeter with the appropriate rating

Thermistor motor protection device
(Ex. Siemens 3RN-1015-1BW10)

TECHNICAL ROTOR-STATOR KIT MK-CI 760 MK-CI 760-050 MF		GENERAL ASSEMBLY SHEET 1 OF 1	
DATE: 13/05/2014 DRAWN: M. F. M. CHECKED: M. F. M. APPROVED: M. F. M.	PART NO.: MK-CI 760-050 MF REV: 1 QTY: 1	MANUFACTURED IN: ITALY MADE IN: ITALY	SHEET: 1 OF 1 PART: MK-CI 760-050 MF



To Drive with KTY 84 input (Ex: Simuldrive 611D) or multimeter with the appropriate rating.



TECHNAI		GENERAL ASSEMBLY	
NAME	MARKING	DATE	REV.
TECHNICAL			
DESIGNER			
CHECKER			
APPROVED			
TECHNAI ROTOR-STATOR KIT MK-CI 760 MK-CI 760-050 MP1 SHEET 1 OF 1			