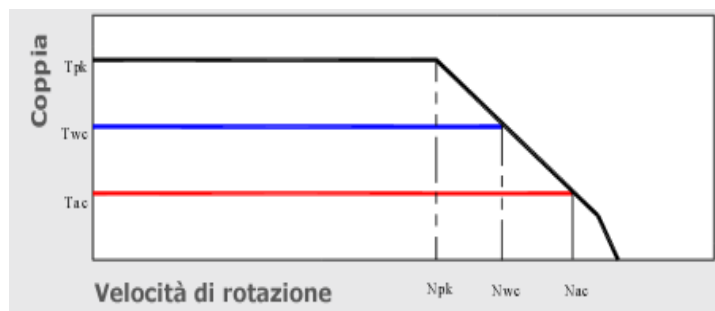
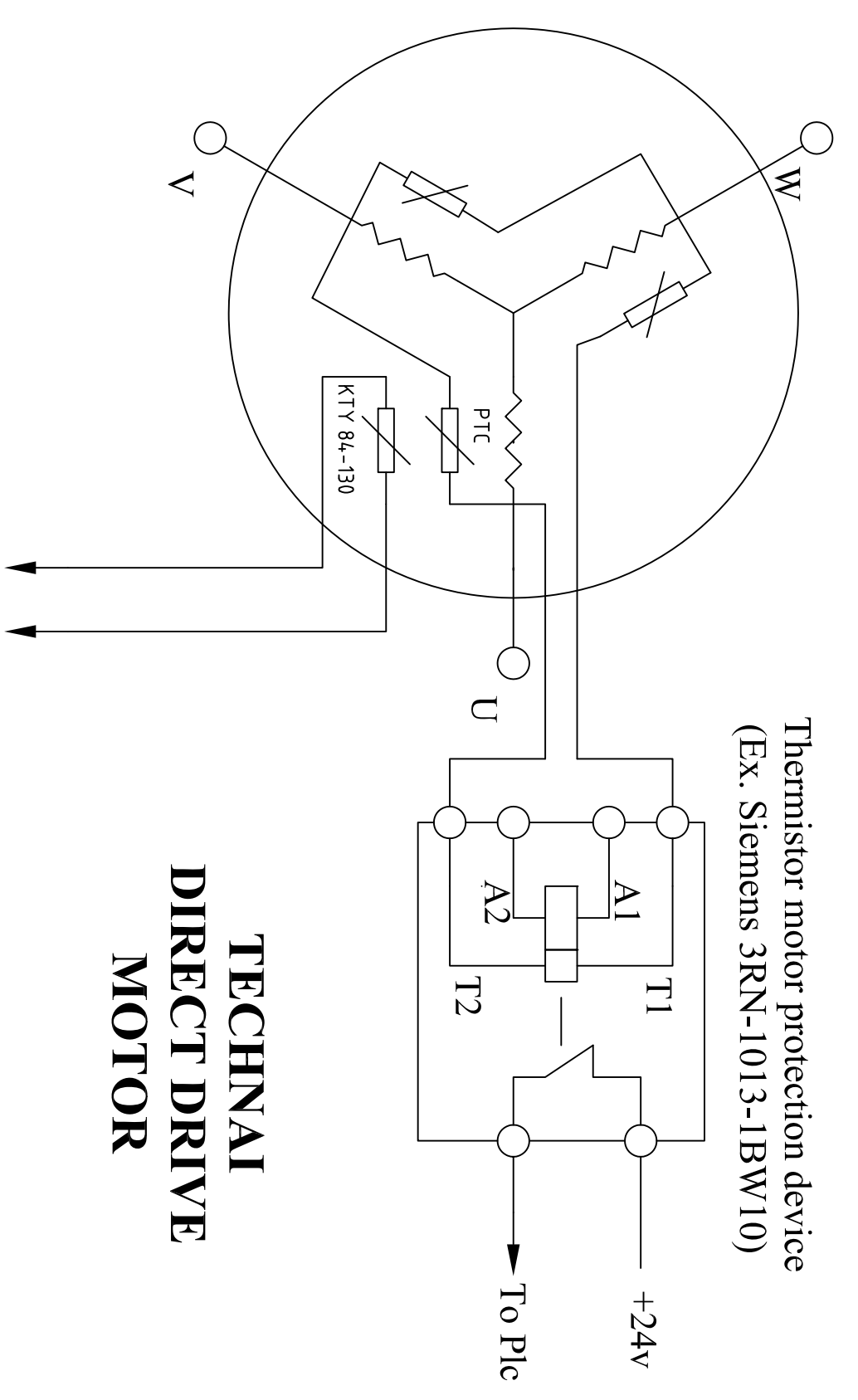
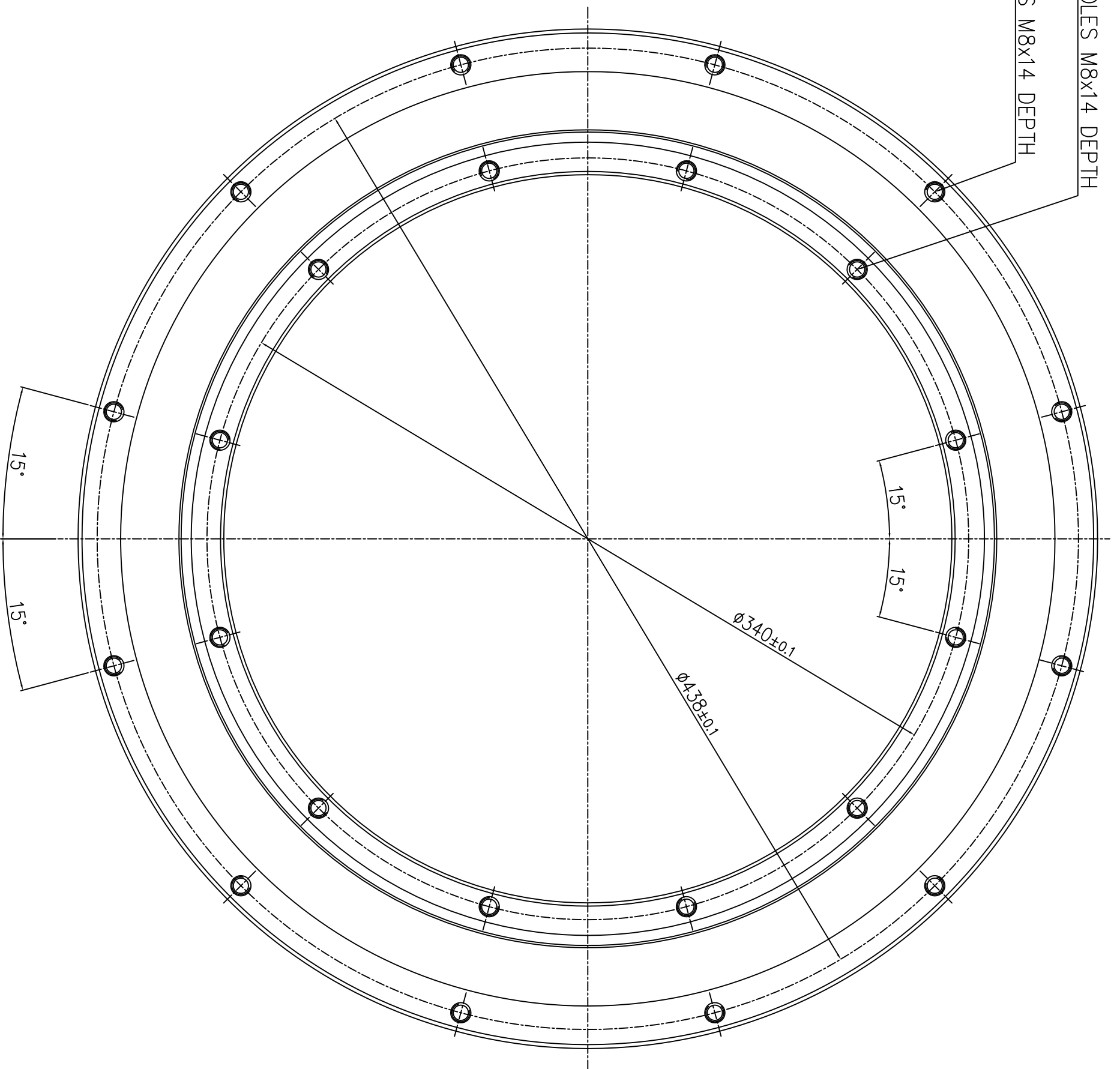
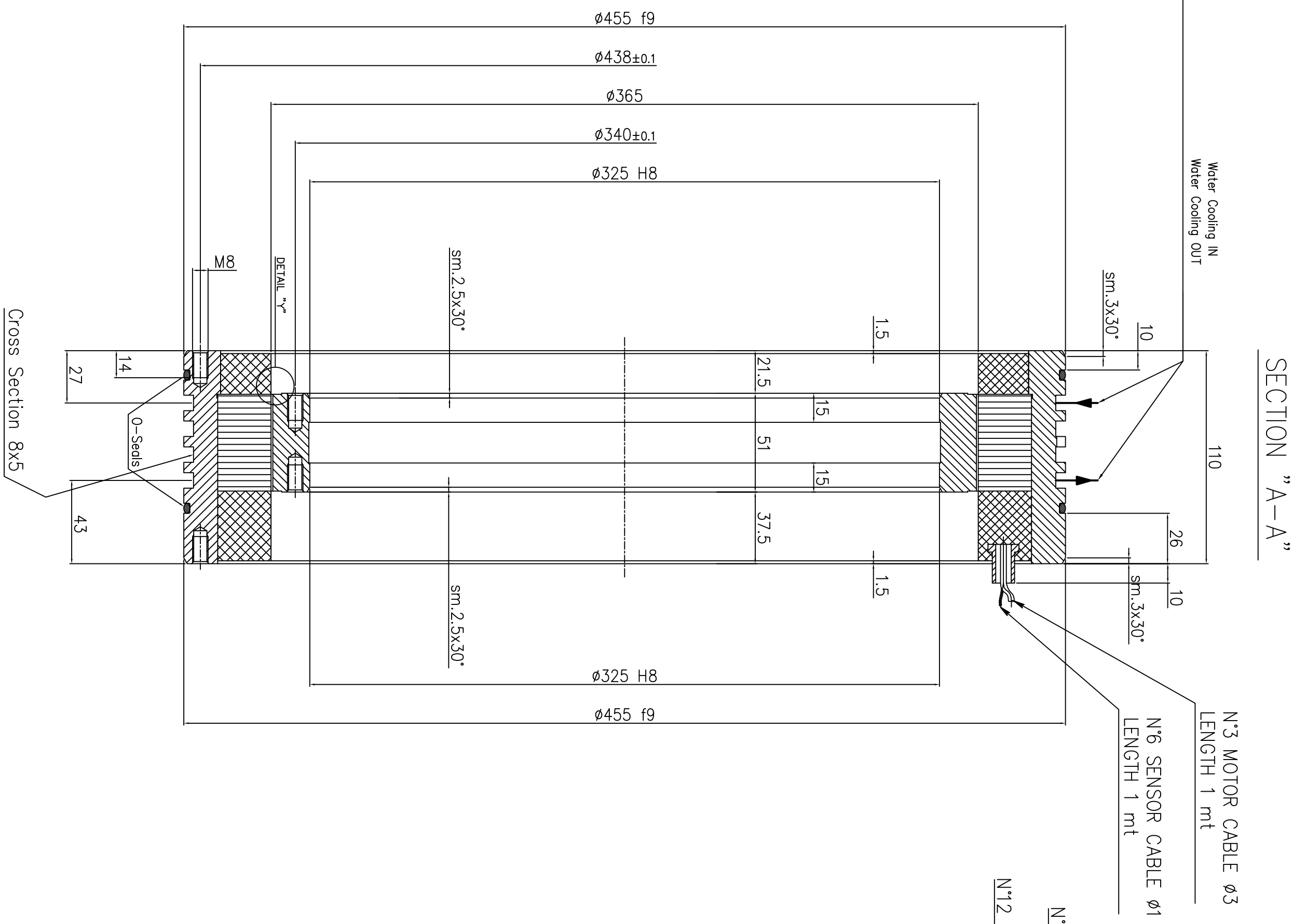
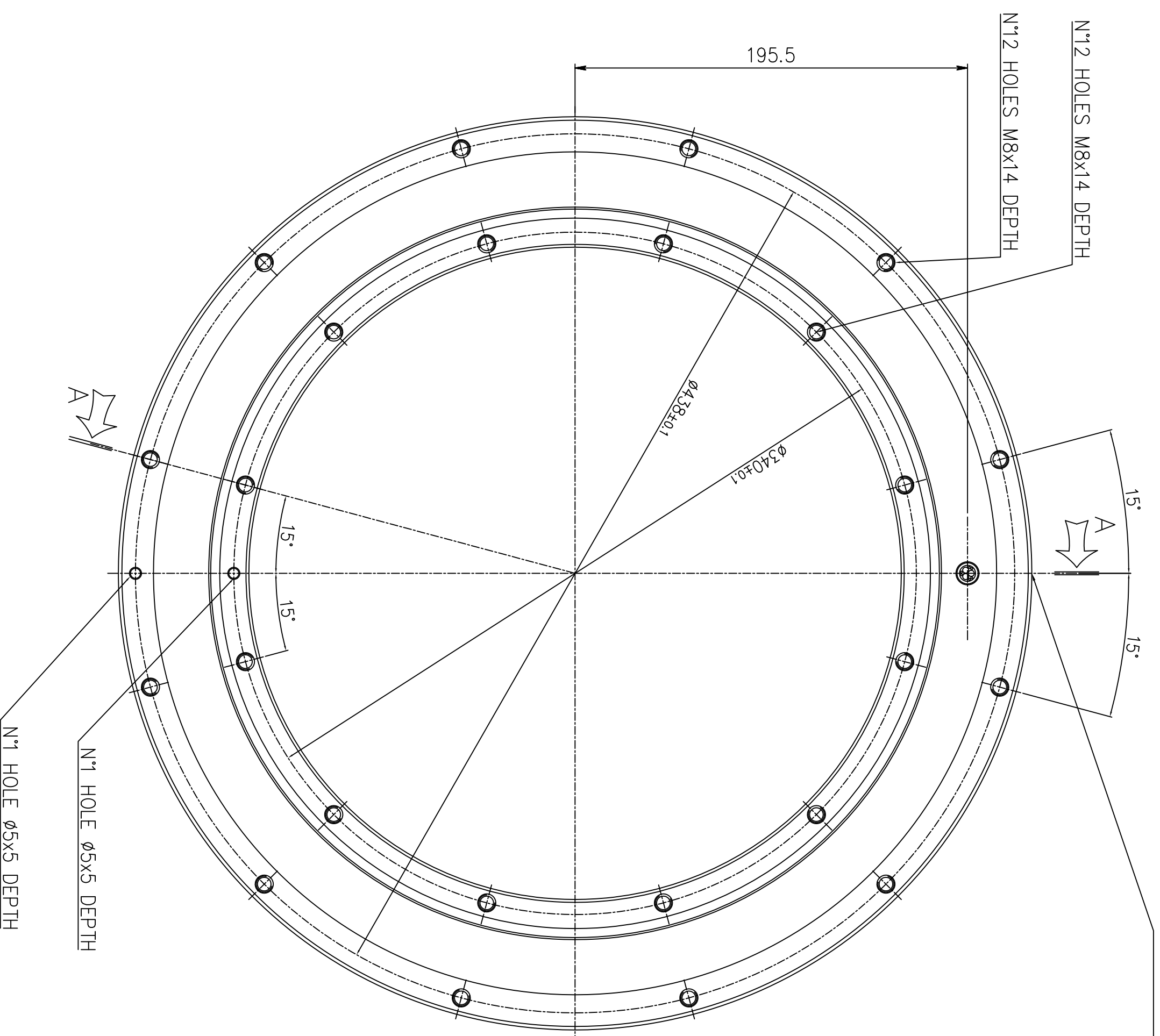


MOTORE TORQUE - MK-CI 420-070 WA

Specifiche Motore	Simbolo	Unità	
Numero di poli	P		66
Coppia di Picco	T _{pk}	Nm	980
Coppia Continuativa (Raff. Liquido Dt100)	T _{wc}	Nm	691
Coppia Continuativa (Raff. Aria Dt100)	T _{ac}	Nm	290
Coppia di Stallo (Raff. Liquido)	T _{wsc}	Nm	527
Coppia di Stallo (Raff. Aria)	T _{sac}	Nm	223
Ripple di Coppia (Cogging)	Tr	Nm	7
Potenza Dissipata (Raff. Liquido)	P _{wc}	Kw	4,7
Potenza Dissipata (Raff. Aria)	P _{ac}	Kw	0,75
Resistenza Termica (Raff. Liquido)	R _{thWc}	Kw	0,02
Resistenza Termica (Raff. Aria)	R _{thAc}	Kw	0,01
Costante di Coppia	K _t	Nm/a	28
Costante di tensione	K _e	V/1000 Rpm	1692
Massima Velocità a I _{pk} a 600 Vdc	N _{pk}	rpm	77
Massima Velocità a I _{wc} a 600 Vdc	N _{wc}	rpm	138
Massima Velocità a I _{ac} a 600 Vdc	N _{ac}	rpm	200
Resistenza (Fase-Fase)	R ₂₀	Ω	3,2
Induttanza (Fase-Fase)	L	mh	20,4
Corrente di Picco	I _{pk}	Arms	50,5
Corrente continuativa (Raff. Liquido Dt100)	I _{wc}	Arms	26,5
Corrente Continuativa (Raff. Aria Dt100)	I _{ac}	Arms	10,7
Corrente di Stallo 0 Rpm (Raff. Liquido)	I _{wsc}	Arms	20,2
Corrente di Stallo 0 Rpm (Raff. Aria)	I _{sac}	Arms	8,1
Massima temperatura di avvolgimento		°C	130
Altezza del Rotore		mm	70
Altezza dello statore		mm	130
Diametro esterno statore		mm	455

Diagramma di coppia

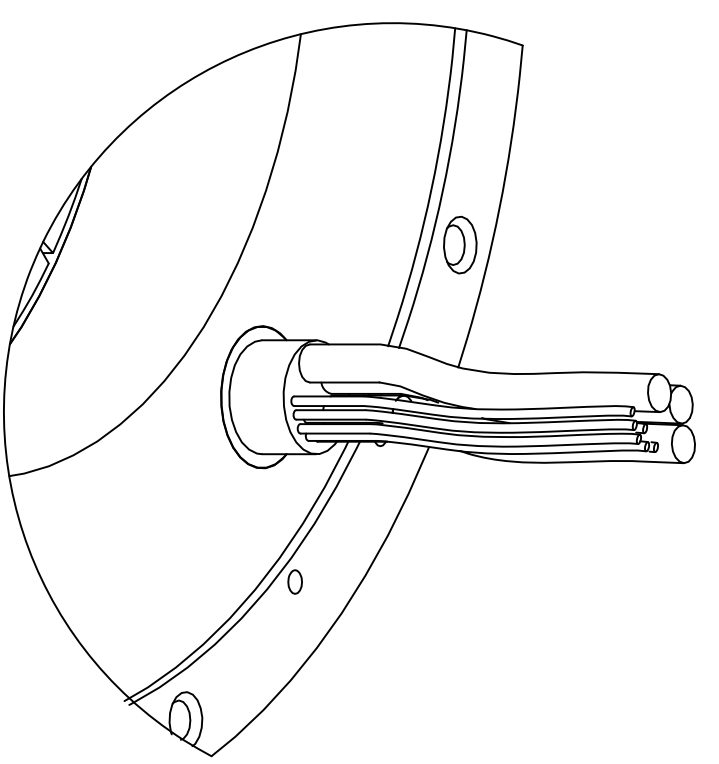




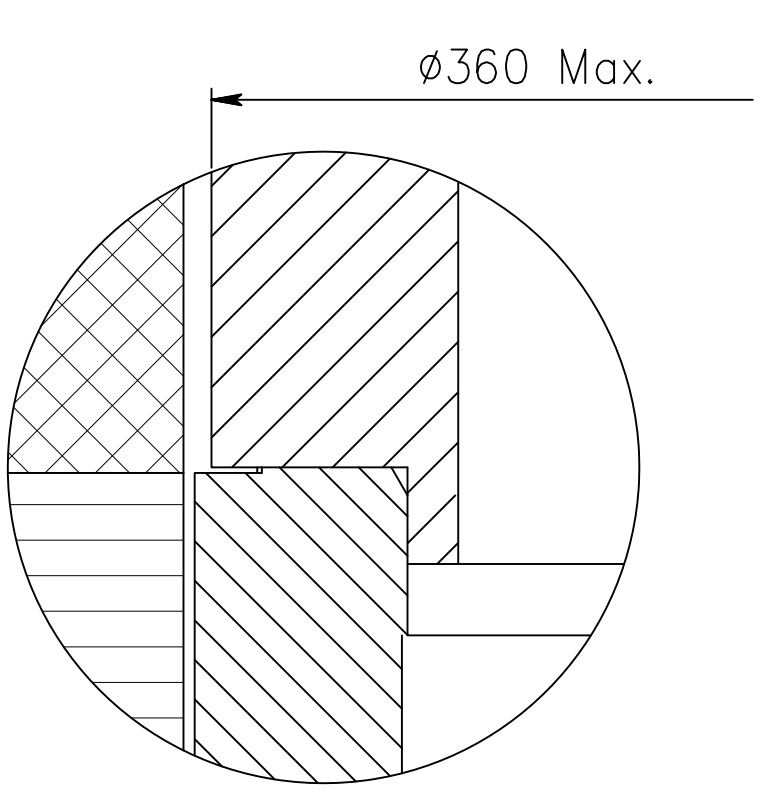
**TECHNAI
DIRECT DRIVE
MOTOR**

To Drive with KTY 84 input (Ex. Simodrive 611D/U) or multimeter with the appropriate rating

CABLE OUTPUT
CONFIGURATION
MF



DETAIL "y-y"
ROTOR INTERFACE TO
CUSTOMER SHAFT



NO. MODEL	DESCRIZIONE	REVISIONE	DATA												
RAW MATERIAL															
RAW DIMENSIONS															
TREATMENT	DATE	SCALE													
TECHNAI	15/06/2009														
<table border="1"> <tr> <td>ASSISTENTE</td> <td>GENERAL ASSEMBLY</td> <td>DATA</td> </tr> <tr> <td>TECHNAI</td> <td></td> <td></td> </tr> <tr> <td>WORKING</td> <td>ROTOR-STATOR KIT MK-CI 420</td> <td>SHEET</td> </tr> <tr> <td>COD.</td> <td>MK-CI 420-070 MF</td> <td>1 of 1</td> </tr> </table>				ASSISTENTE	GENERAL ASSEMBLY	DATA	TECHNAI			WORKING	ROTOR-STATOR KIT MK-CI 420	SHEET	COD.	MK-CI 420-070 MF	1 of 1
ASSISTENTE	GENERAL ASSEMBLY	DATA													
TECHNAI															
WORKING	ROTOR-STATOR KIT MK-CI 420	SHEET													
COD.	MK-CI 420-070 MF	1 of 1													

