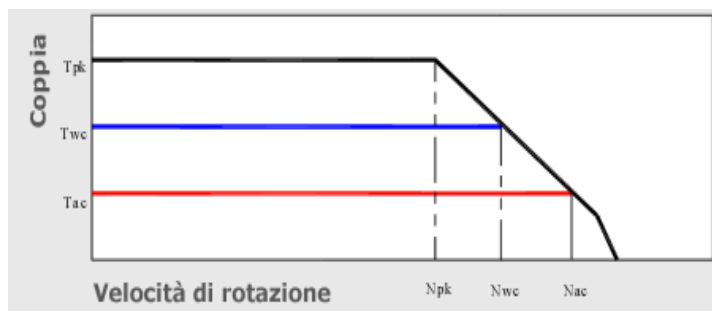
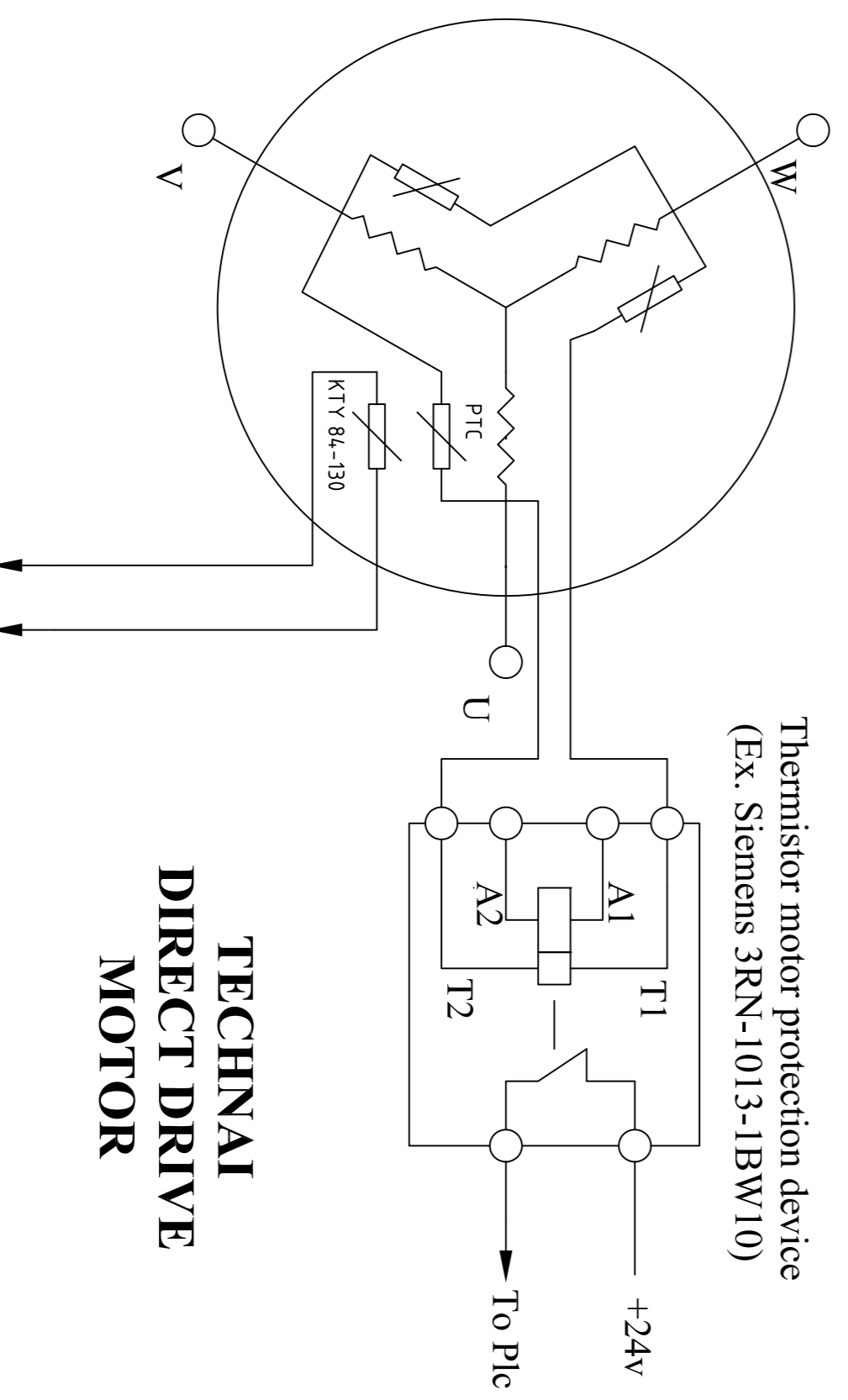
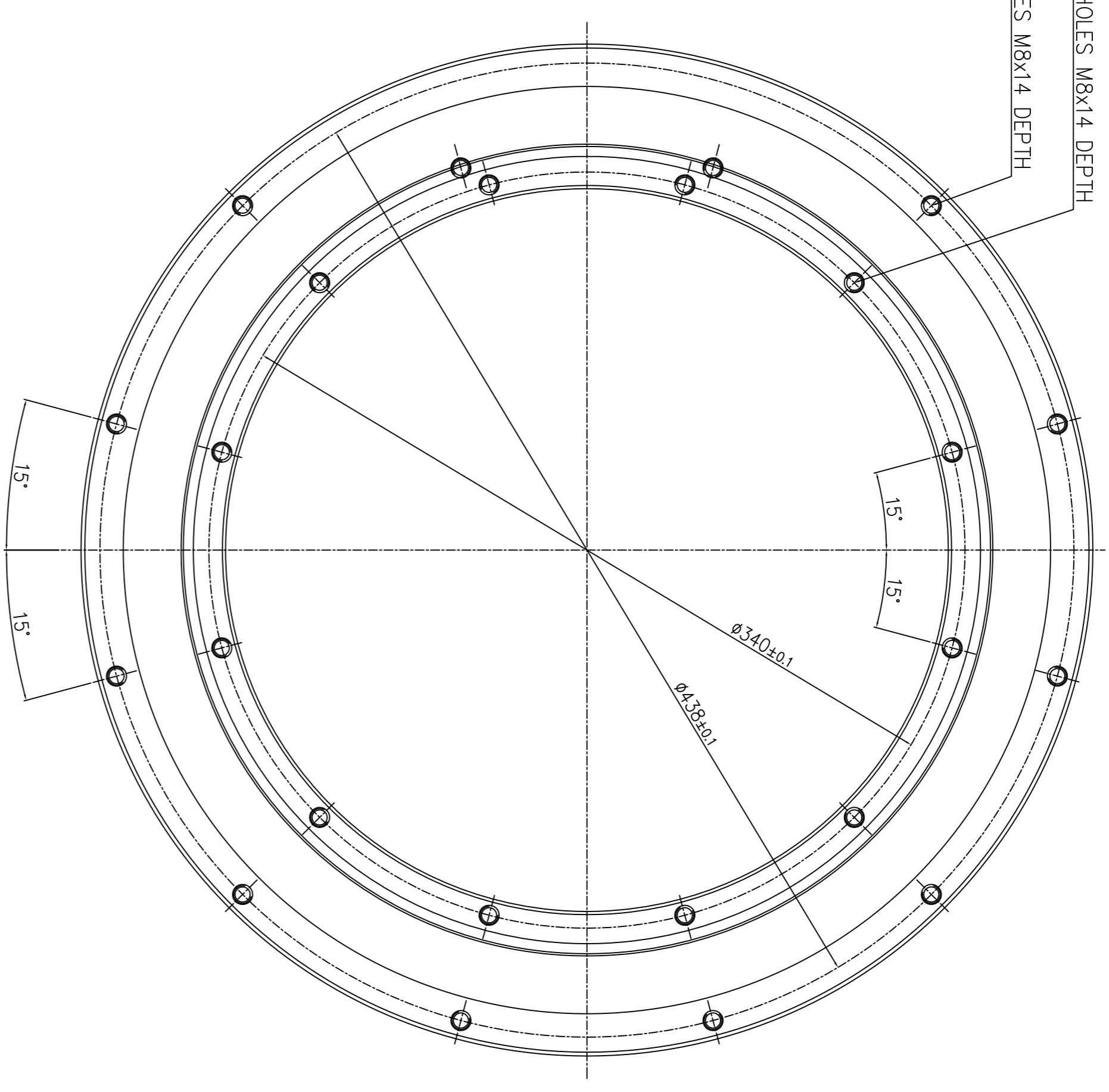
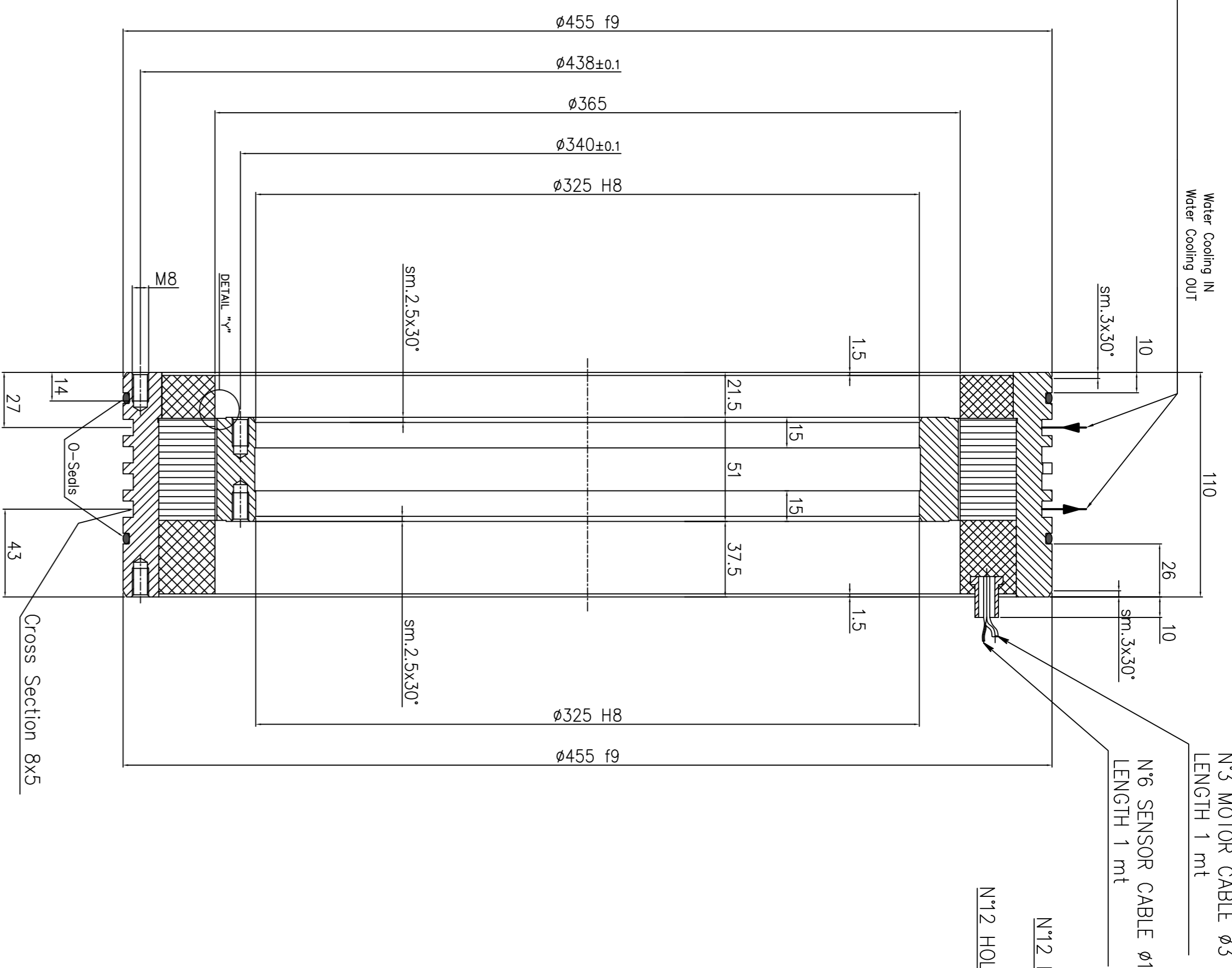
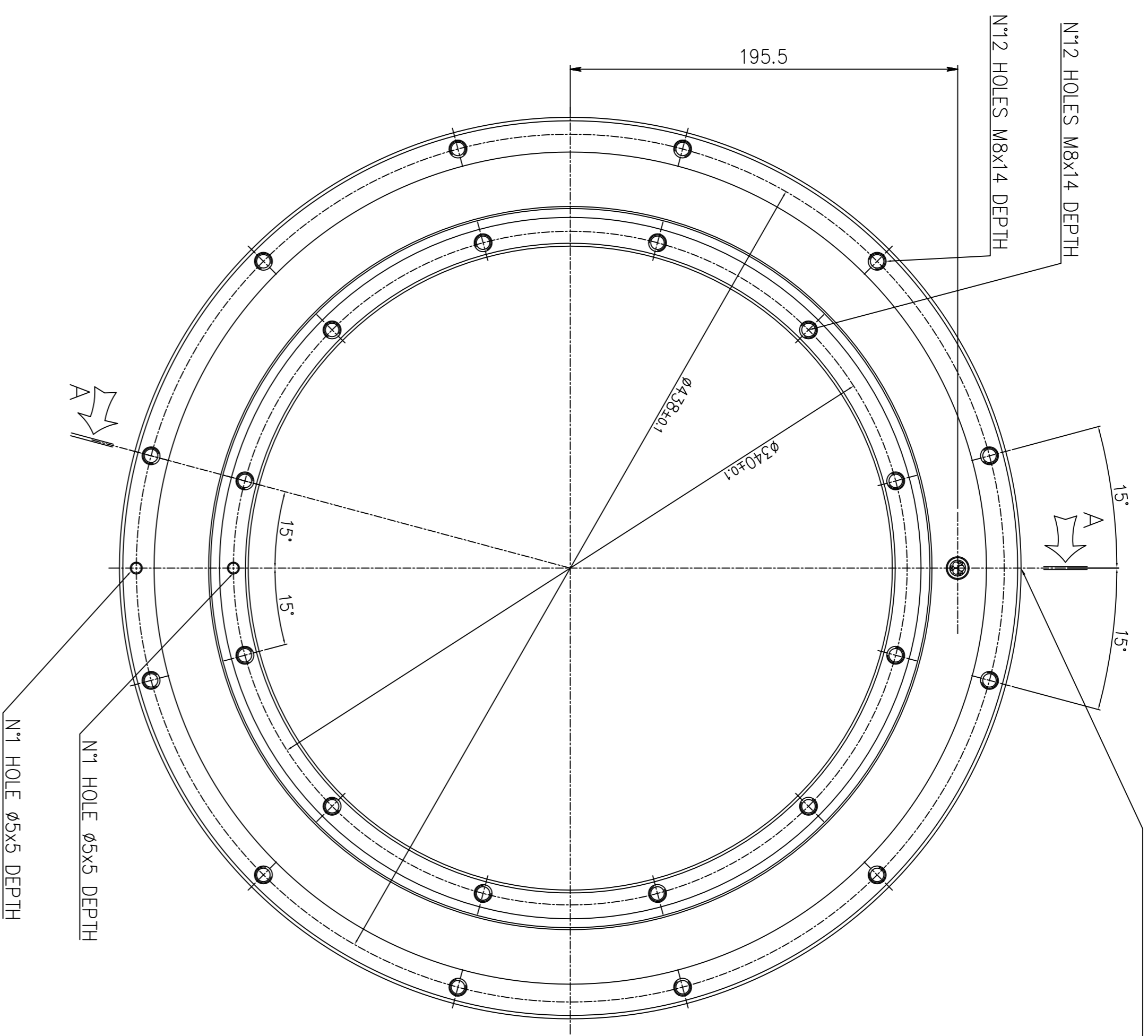


## MOTORE TORQUE - MK-CI 420-050 WA

Specifiche Motore	Simbolo	Unità	
Numero di poli	P		66
Coppia di Picco	T <sub>pk</sub>	Nm	725
Coppia Continuativa (Raff. Liquido Dt100)	T <sub>wc</sub>	Nm	482
Coppia Continuativa (Raff. Aria Dt100)	T <sub>ac</sub>	Nm	209
Coppia di Stallo (Raff. Liquido)	T <sub>wsc</sub>	Nm	368
Coppia di Stallo (Raff. Aria)	T <sub>sac</sub>	Nm	160
Ripple di Coppia (Cogging)	Tr	Nm	5
Potenza Dissipata (Raff. Liquido)	P <sub>wc</sub>	Kw	3,7
Potenza Dissipata (Raff. Aria)	P <sub>ac</sub>	Kw	0,65
Resistenza Termica (Raff. Liquido)	R <sub>thWc</sub>	Kw	0,03
Resistenza Termica (Raff. Aria)	R <sub>thAc</sub>	Kw	0,15
Costante di Coppia	K <sub>t</sub>	Nm/a	29,5
Costante di tensione	K <sub>e</sub>	V/1000 Rpm	1772
Massima Velocità a I <sub>pk</sub> a 600 Vdc	N <sub>pk</sub>	rpm	60
Massima Velocità a I <sub>wc</sub> a 600 Vdc	N <sub>wc</sub>	rpm	125
Massima Velocità a I <sub>ac</sub> a 600 Vdc	N <sub>ac</sub>	rpm	185
Resistenza (Fase-Fase)	R <sub>20</sub>	Ω	5,8
Induttanza (Fase-Fase)	L	mh	32,2
Corrente di Picco	I <sub>pk</sub>	Arms	35,5
Corrente continuativa (Raff. Liquido Dt100)	I <sub>wc</sub>	Arms	17,6
Corrente Continuativa (Raff. Aria Dt100)	I <sub>ac</sub>	Arms	7,5
Corrente di Stallo 0 Rpm (Raff. Liquido)	I <sub>wsc</sub>	Arms	13,4
Corrente di Stallo 0 Rpm (Raff. Aria)	I <sub>sac</sub>	Arms	5,7
Massima temperatura di avvolgimento		°C	130
Altezza del Rotore		mm	50
Altezza dello statore		mm	110
Diametro esterno statore		mm	455

### Diagramma di coppia

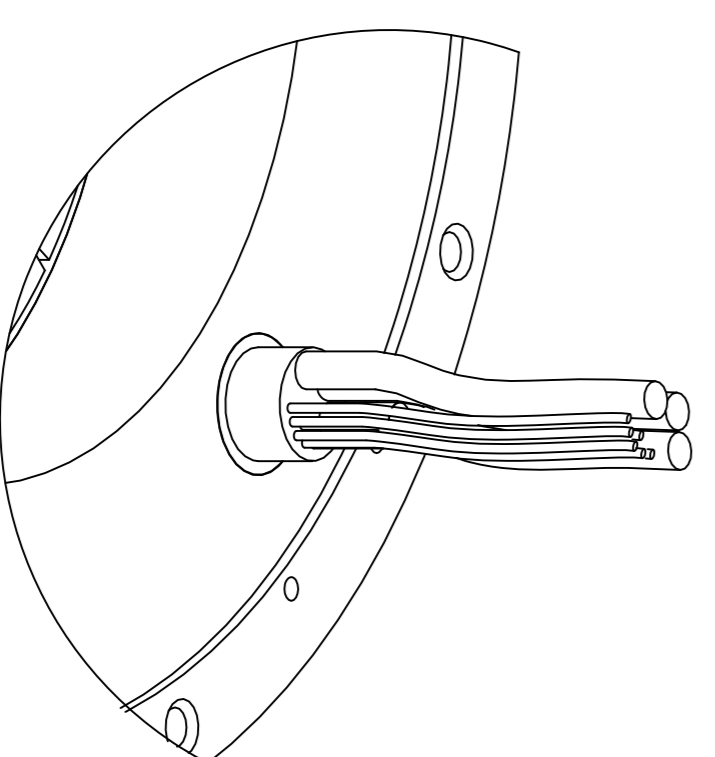




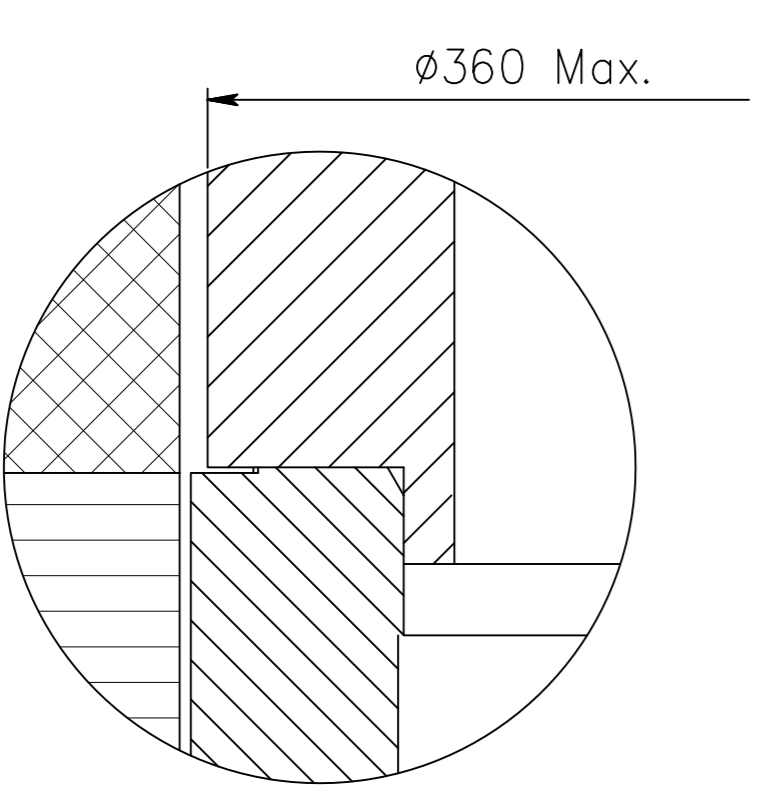
**TECHNAI  
DIRECT DRIVE  
MOTOR**

To Drive with KTY 84 input (Ex. Simodrive 611D/U) or multimeter with the appropriate rating

**CABLE OUTPUT  
CONFIGURATION  
MF**



**DETAIL "Y"  
ROTOR INTERFACE TO  
CUSTOMER SHAFT**



NO. MODEL	DESCRIZIONE	REVISIONE	DATA
RAW MATERIAL			
RAW DIMENSIONS			
TREATMENT	DATE	SCALE	
TECHNAI	15/06/2009		
<b>TECHNAI</b>			
GENERAL ASSEMBLY			
WORKING	DATE	SHEET	
MK-CI 420-050 MF		1 of 1	
COD.			

Proprietà riservata di TECHNAI Team s.r.l. - Riproduzione e diffusione vietata, salvo autorizzazione scritta.

