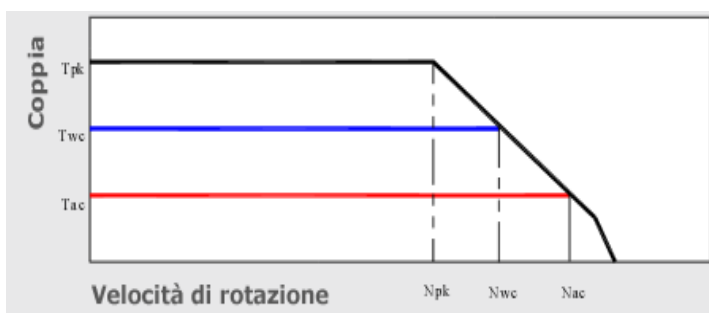
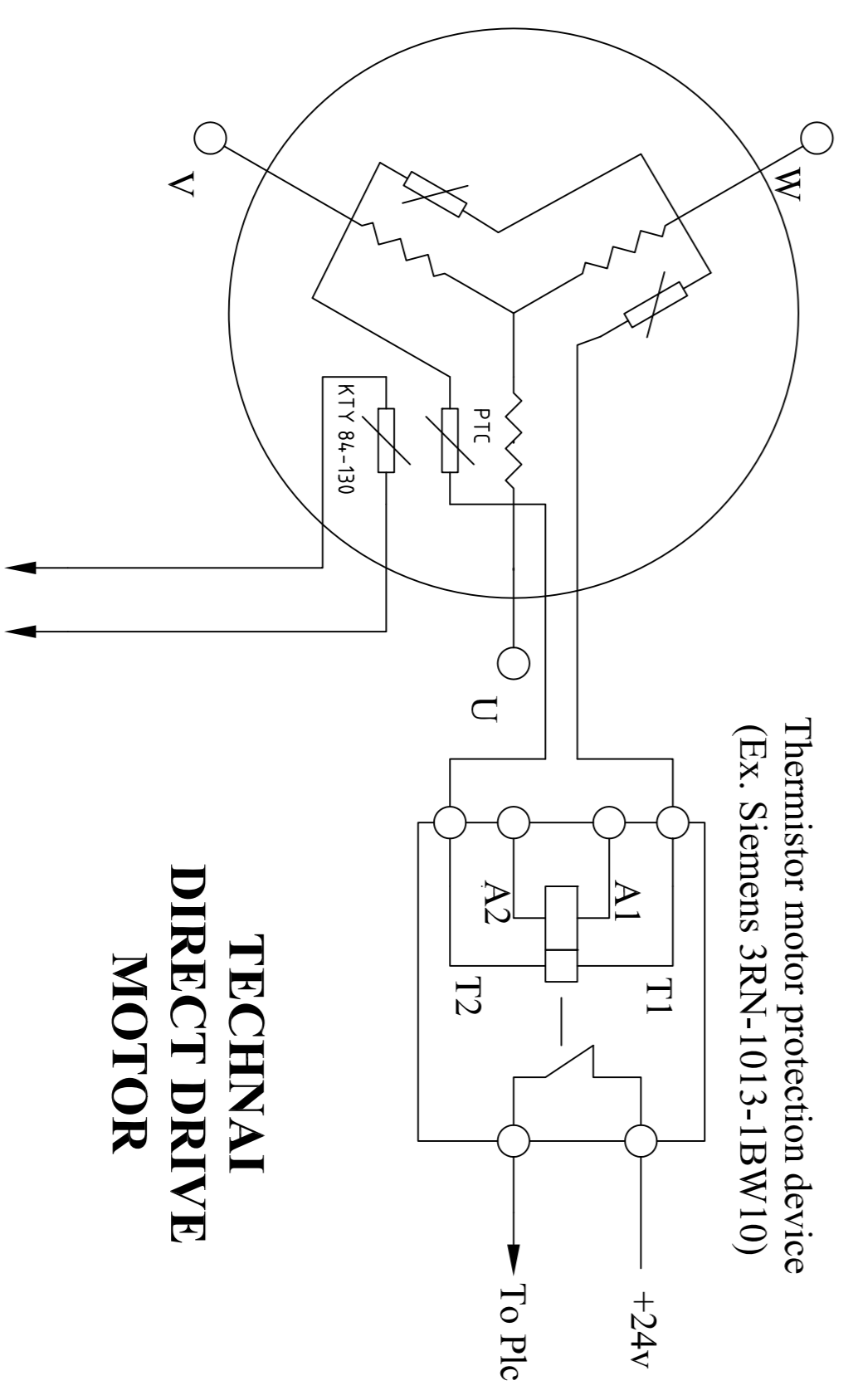
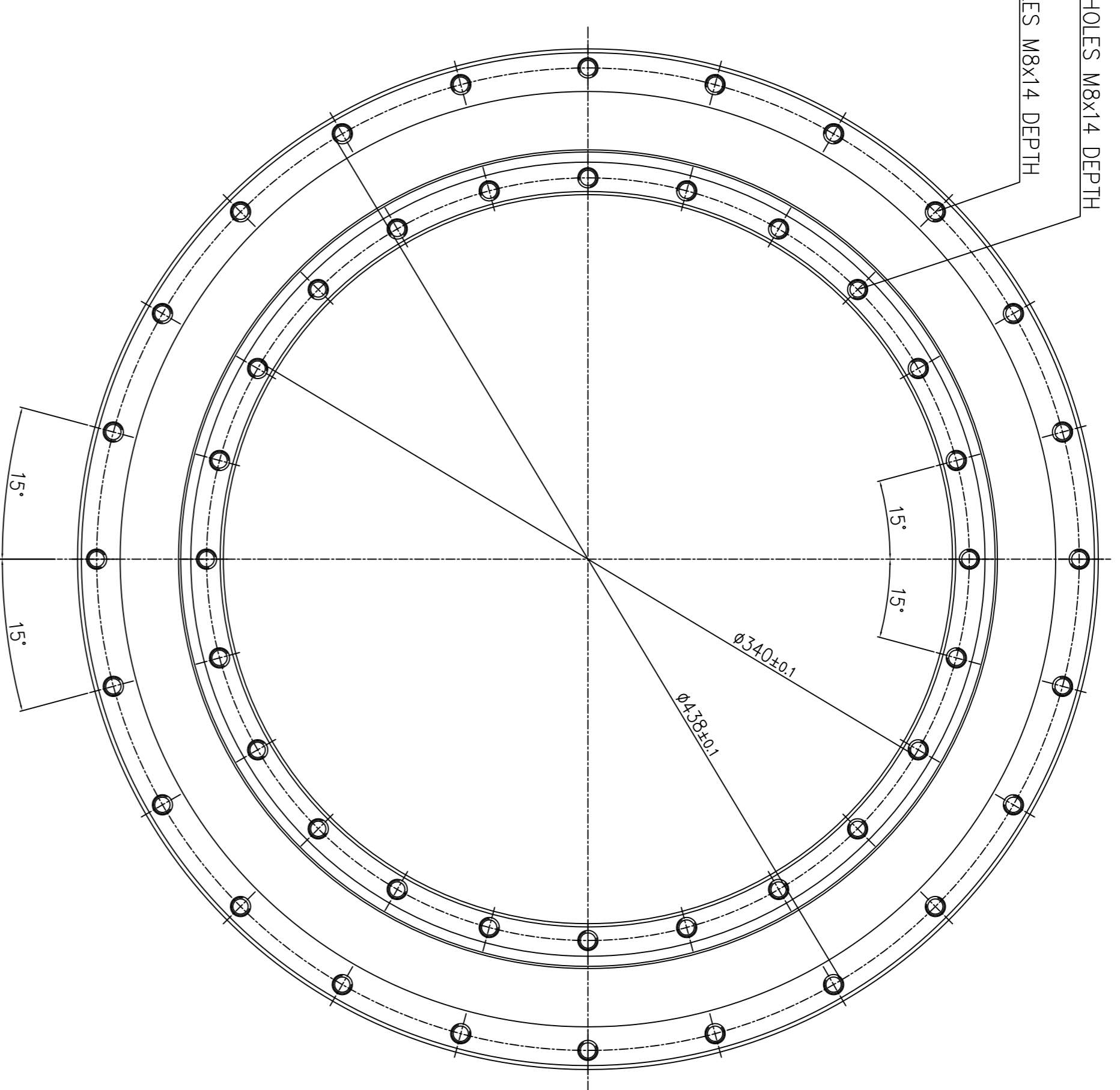
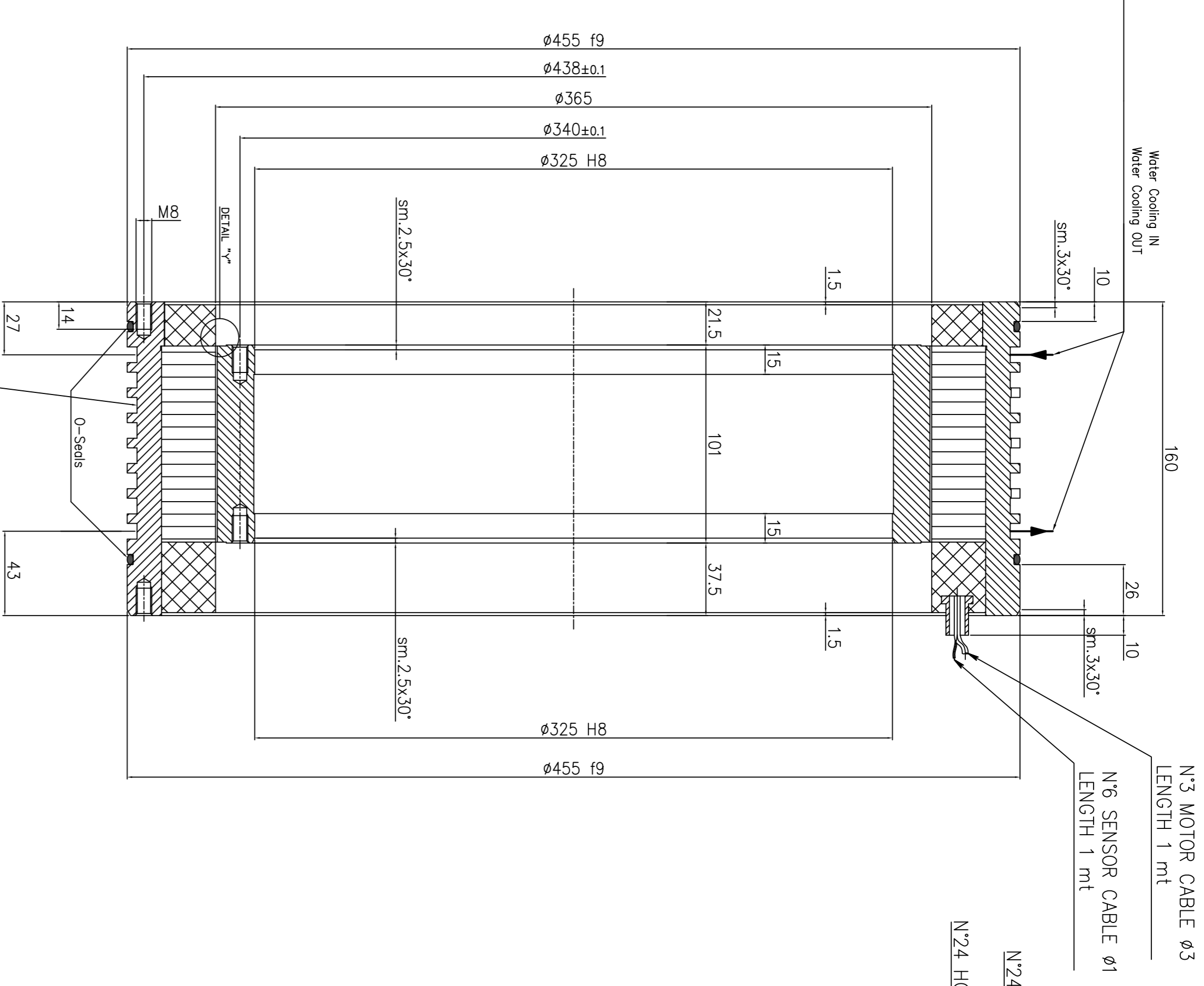
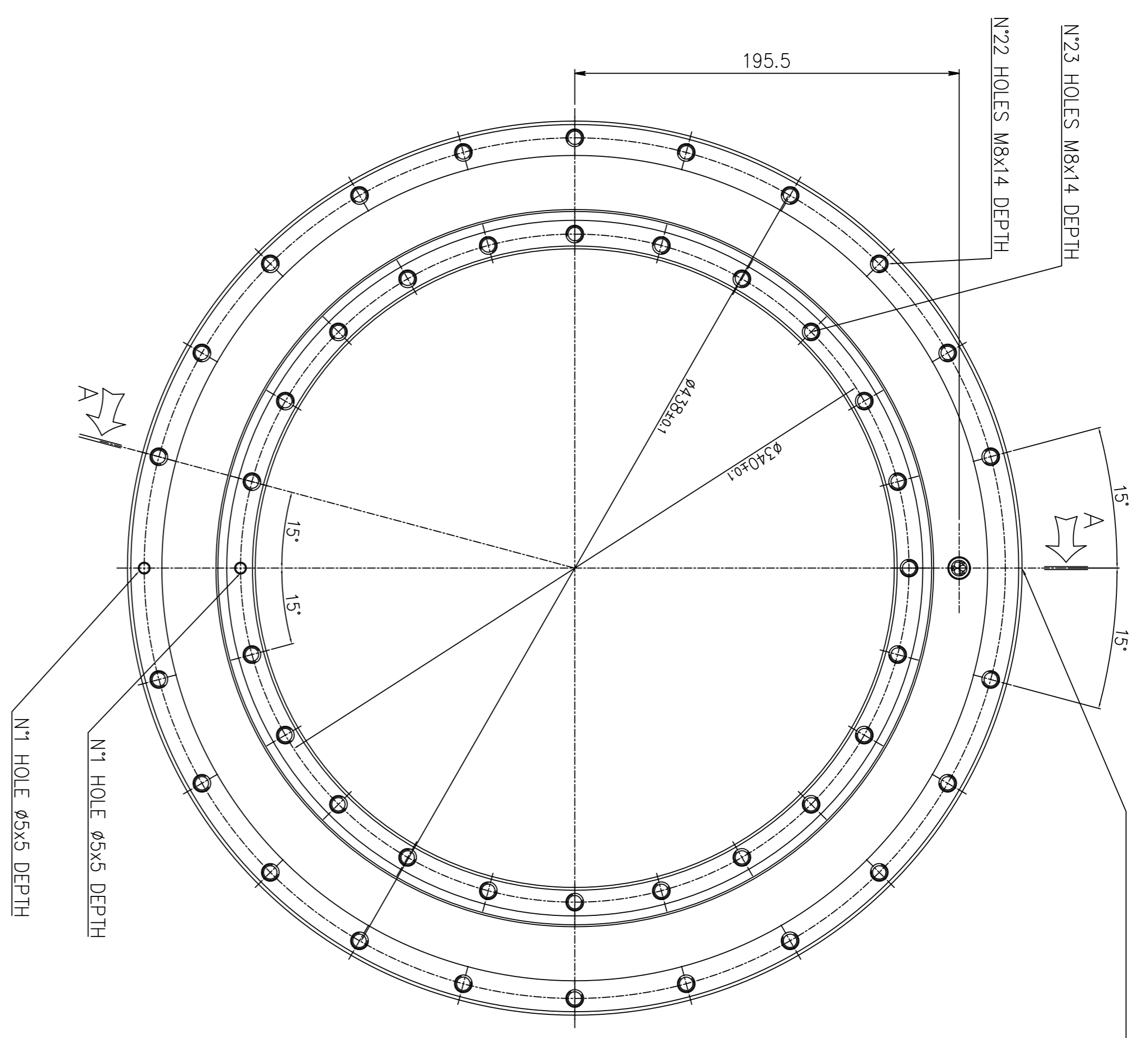


MOTORE TORQUE - MK-CI 420-150 WA

Specifiche Motore	Simbolo	Unità	
Numero di poli	P		66
Coppia di Picco	T _{pk}	Nm	2110
Coppia Continuativa (Raff. Liquido Dt100)	T _{wc}	Nm	1458
Coppia Continuativa (Raff. Aria Dt100)	T _{ac}	Nm	585
Coppia di Stallo (Raff. Liquido)	T _{wsc}	Nm	1113
Coppia di Stallo (Raff. Aria)	T _{sac}	Nm	447
Ripple di Coppia (Cogging)	Tr	Nm	13
Potenza Dissipata (Raff. Liquido)	P _{wc}	Kw	8,5
Potenza Dissipata (Raff. Aria)	P _{ac}	Kw	1,25
Resistenza Termica (Raff. Liquido)	R _{thWc}	Kw	0,01
Resistenza Termica (Raff. Aria)	R _{thAc}	Kw	0,01
Costante di Coppia	K _t	Nm/a	40
Costante di tensione	K _e	V/1000 Rpm	2417
Massima Velocità a I _{pk} a 600 Vdc	N _{pk}	rpm	44
Massima Velocità a I _{wc} a 600 Vdc	N _{wc}	rpm	90
Massima Velocità a I _{ac} a 600 Vdc	N _{ac}	rpm	138
Resistenza (Fase-Fase)	R ₂₀	Ω	2,7
Induttanza (Fase-Fase)	L	mh	18,8
Corrente di Picco	I _{pk}	Arms	75,7
Corrente continuativa (Raff. Liquido Dt100)	I _{wc}	Arms	39
Corrente Continuativa (Raff. Aria Dt100)	I _{ac}	Arms	14,9
Corrente di Stallo 0 Rpm (Raff. Liquido)	I _{wsc}	Arms	29,7
Corrente di Stallo 0 Rpm (Raff. Aria)	I _{sac}	Arms	11,4
Massima temperatura di avvolgimento		°C	130
Altezza del Rotore		mm	150
Altezza dello statore		mm	210
Diametro esterno statore		mm	455

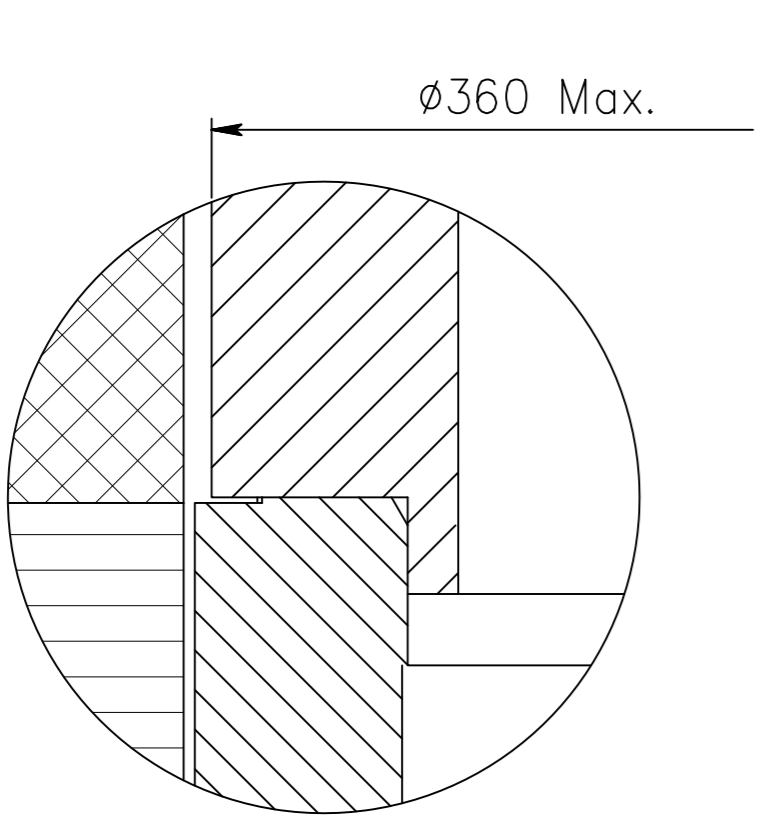
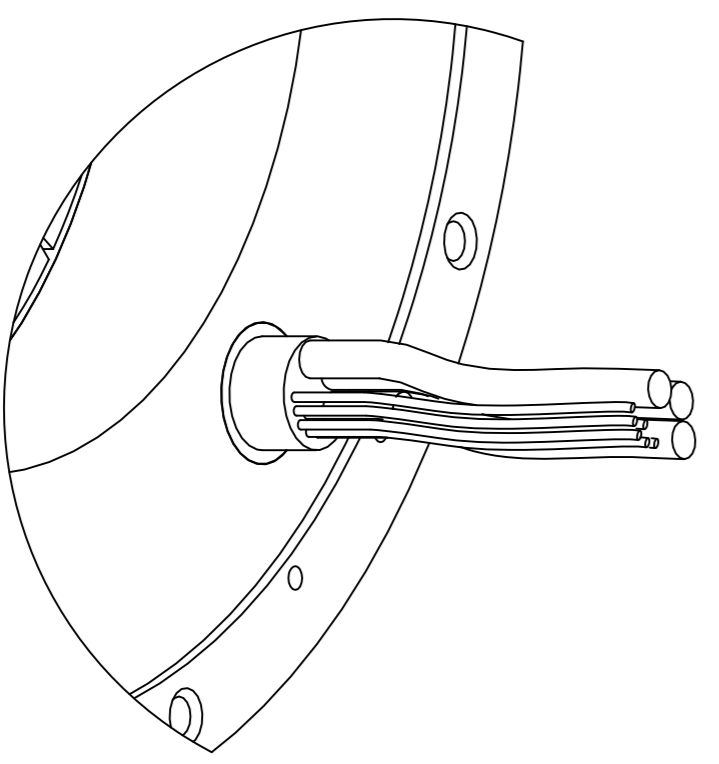
Diagramma di coppia





**TECHNAI
DIRECT DRIVE
MOTOR**

To Drive with KTY 84 input (Ex. Simodrive 611D/U) or multimeter with the appropriate rating



NO. MODEL	NAME	REVISION	DATE								
RAW MATERIAL											
RAW DIMENSIONS											
TREATMENT	DATE	SCALE									
TECHNAI	15.06.2009										
<table border="1"> <tr> <td>TECHNAI</td> <td>GENERAL ASSEMBLY</td> </tr> <tr> <td>WORKING</td> <td>ROTOR-STATOR KIT MK-CI 420</td> </tr> <tr> <td>COD.</td> <td>MK-CI 420-150 MF</td> </tr> <tr> <td></td> <td>SHEET 1 of 1</td> </tr> </table>				TECHNAI	GENERAL ASSEMBLY	WORKING	ROTOR-STATOR KIT MK-CI 420	COD.	MK-CI 420-150 MF		SHEET 1 of 1
TECHNAI	GENERAL ASSEMBLY										
WORKING	ROTOR-STATOR KIT MK-CI 420										
COD.	MK-CI 420-150 MF										
	SHEET 1 of 1										

