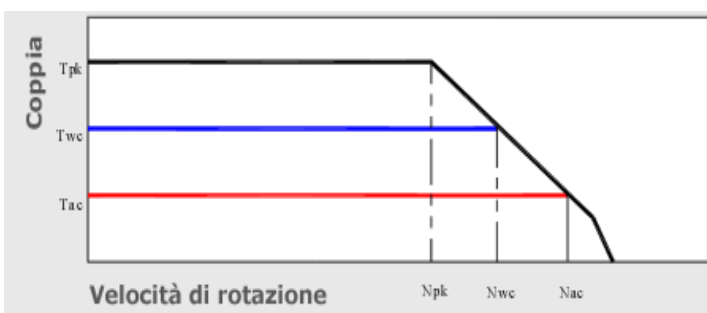
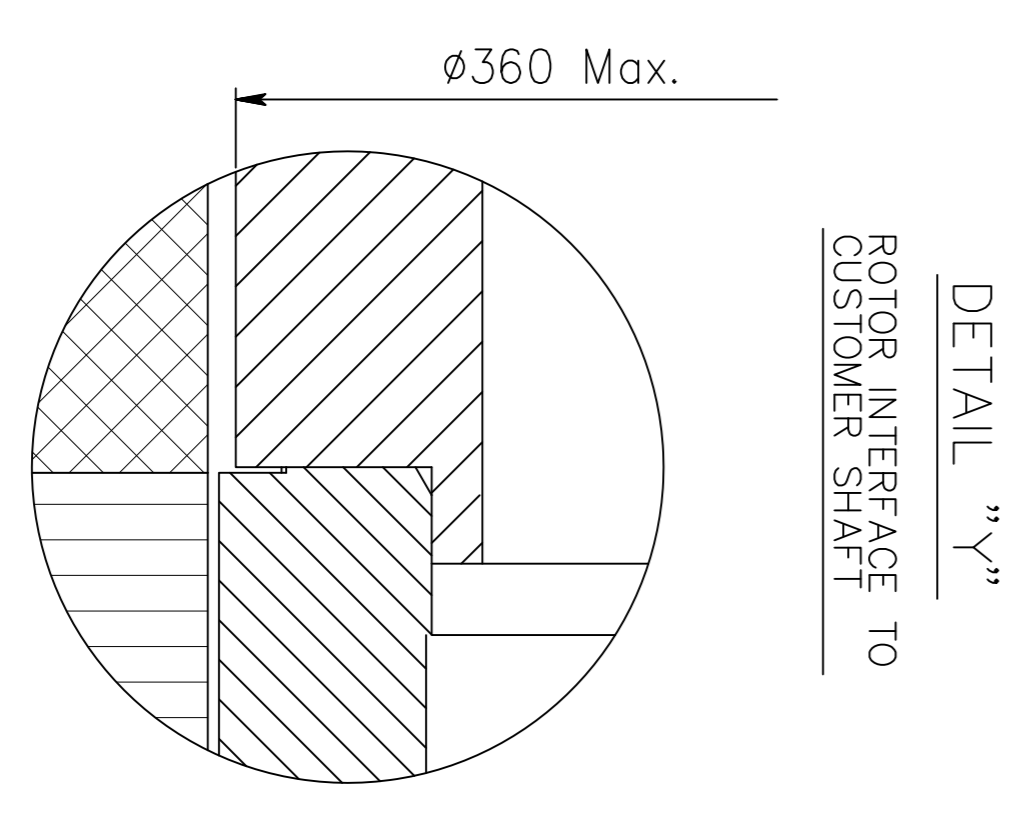
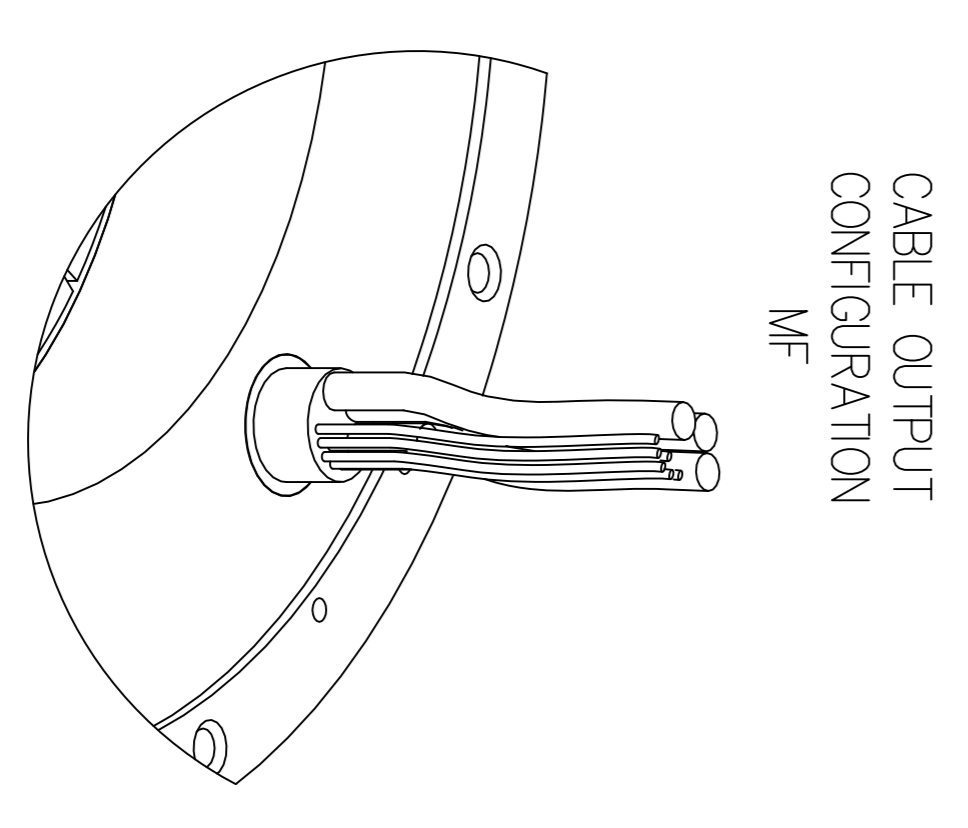
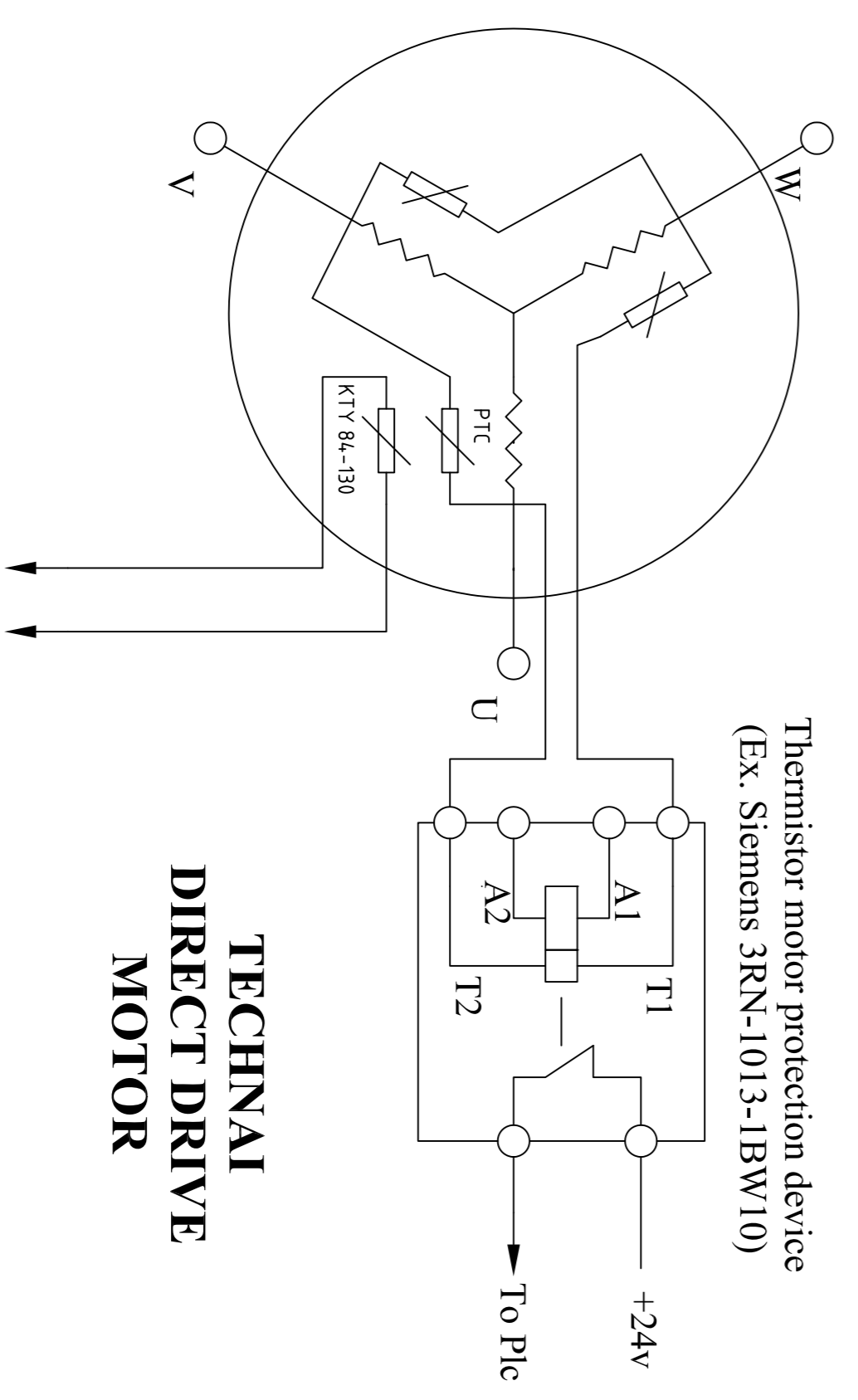
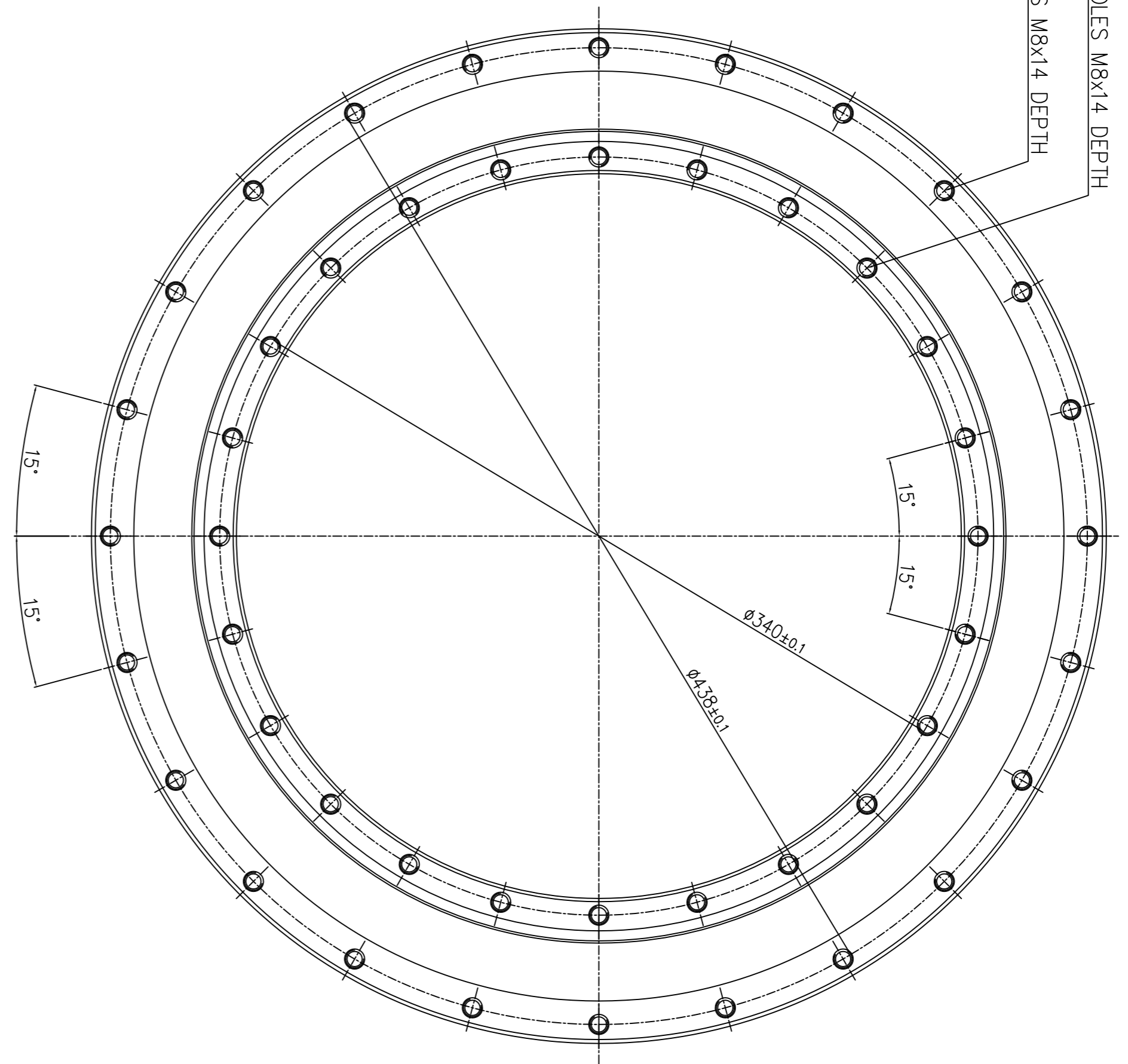
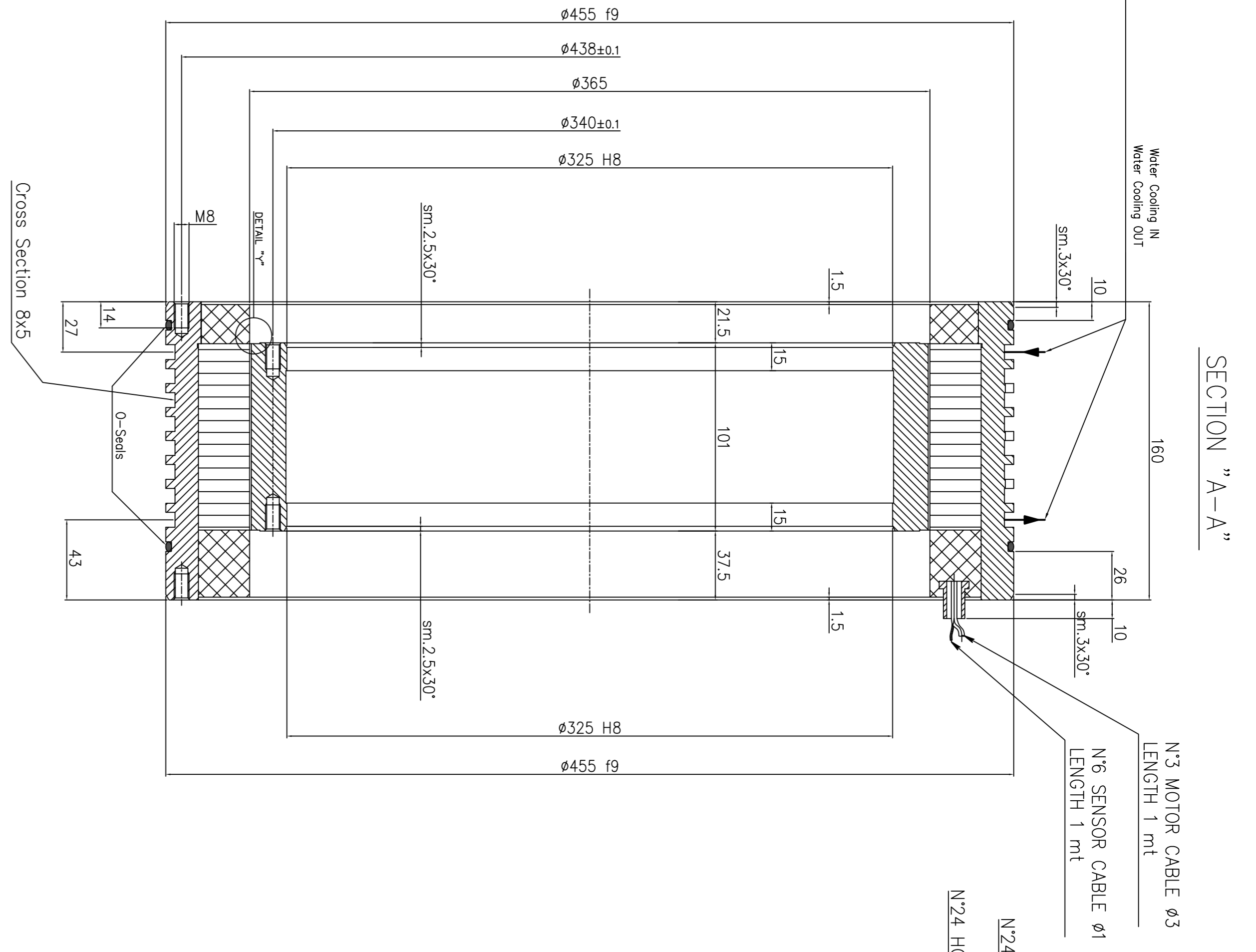
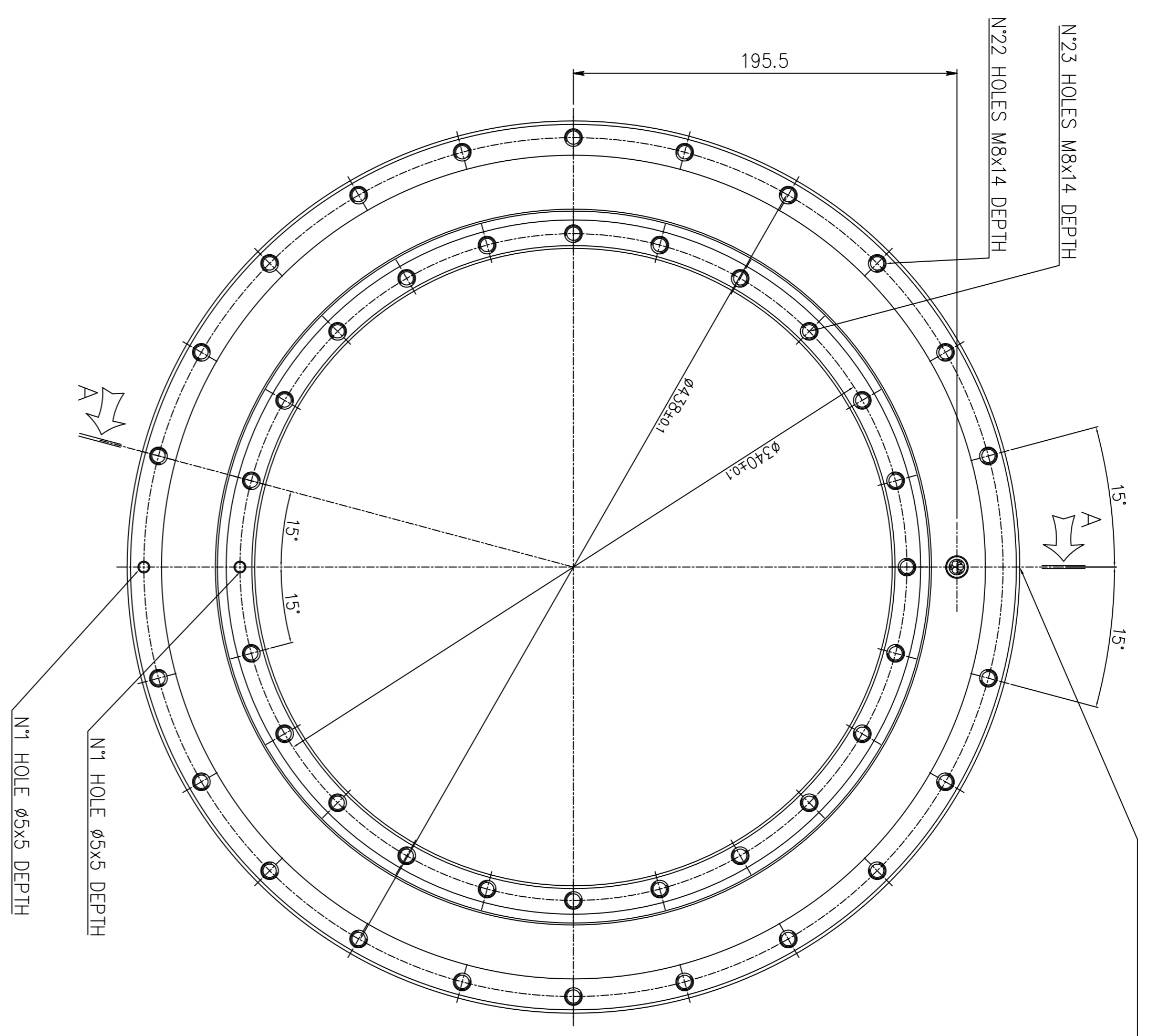


MOTORE TORQUE - MK-CI 420-100 WA

Specifiche Motore	Simbolo	Unità	
Numero di poli	P		66
Coppia di Picco	T _{pk}	Nm	1410
Coppia Continuativa (Raff. Liquido Dt100)	T _{wc}	Nm	995
Coppia Continuativa (Raff. Aria Dt100)	T _{ac}	Nm	412
Coppia di Stallo (Raff. Liquido)	T _{wsc}	Nm	760
Coppia di Stallo (Raff. Aria)	T _{sac}	Nm	315
Ripple di Coppia (Cogging)	Tr	Nm	9,7
Potenza Dissipata (Raff. Liquido)	P _{wc}	Kw	6
Potenza Dissipata (Raff. Aria)	P _{ac}	Kw	0,95
Resistenza Termica (Raff. Liquido)	R _{thWc}	Kw	0,02
Resistenza Termica (Raff. Aria)	R _{thAc}	Kw	0,11
Costante di Coppia	K _t	Nm/a	40
Costante di tensione	K _e	V/1000 Rpm	2417
Massima Velocità a I _{pk} a 600 Vdc	N _{pk}	rpm	44
Massima Velocità a I _{wc} a 600 Vdc	N _{wc}	rpm	90
Massima Velocità a I _{ac} a 600 Vdc	N _{ac}	rpm	138
Resistenza (Fase-Fase)	R ₂₀	Ω	4,2
Induttanza (Fase-Fase)	L	mh	28,7
Corrente di Picco	I _{pk}	Arms	50,5
Corrente continuativa (Raff. Liquido Dt100)	I _{wc}	Arms	26,5
Corrente Continuativa (Raff. Aria Dt100)	I _{ac}	Arms	10,5
Corrente di Stallo 0 Rpm (Raff. Liquido)	I _{wsc}	Arms	20,2
Corrente di Stallo 0 Rpm (Raff. Aria)	I _{sac}	Arms	8
Massima temperatura di avvolgimento		°C	130
Altezza del Rotore		mm	100
Altezza dello statore		mm	160
Diametro esterno statore		mm	455

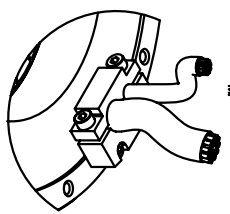
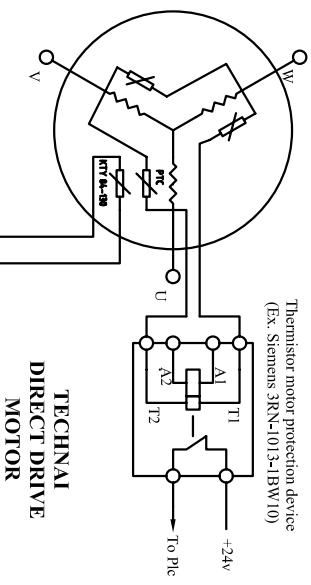
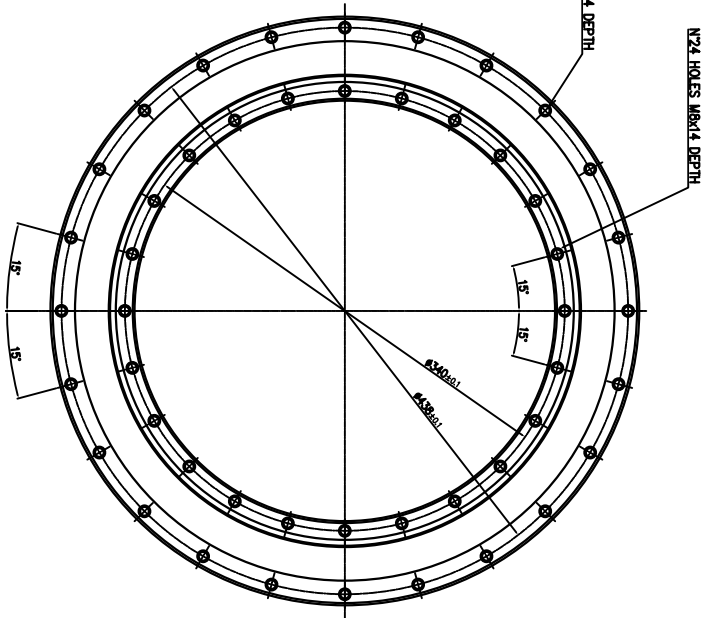
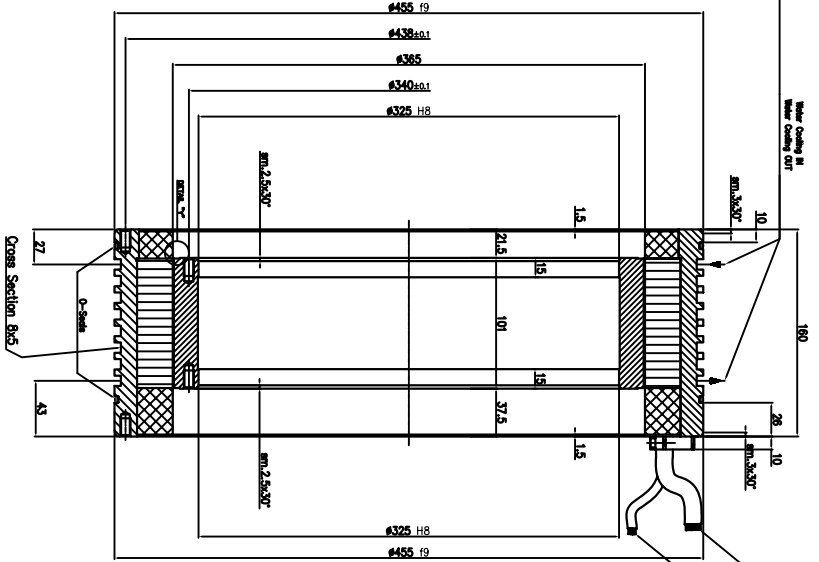
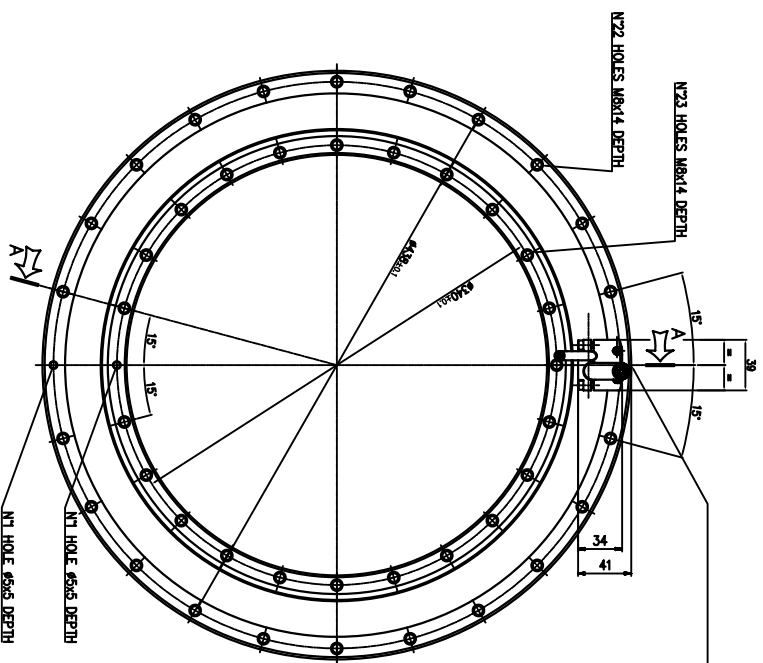
Diagramma di coppia



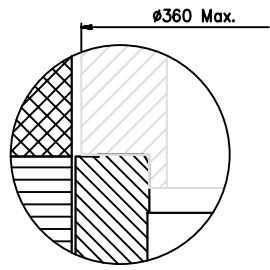


NO. MODEL	DESCRIZIONE	REVISIONE	DATA
RAW MATERIAL			
RAW DIMENSIONS			
TREATMENT	DATE	SCALE	
TECHNAI	15.06.2009		
Proprietà riservata di TECHNAI Team s.r.l. - Riproduzione e diffusione vietata, salvo autorizzazione scritta.			
GENERAL ASSEMBLY		GRT	
TECHNAI	ASSIEME		
ROTOR-STATOR KIT MK-CI 420			
MK-CI 420-100 MF	SHEET	1 of 1	
COD.	TECHNAI		

SECTION "A-A"



DETAIL "Y-Y"
ROTOR INTERFACE TO CUSTOMER SHAFT



TECHNAI Rotor-Stator Kit MK-CI 420 MK-CI 420-100 MP		GENERAL ASSEMBLY SHEET 1 OF 1	
PROPRIETÀ esclusiva di TECHNAI Trans s.r.l. - Reproduzione e diffusione vietata, senza autorizzazione scritta.	- BY CAD - DO NOT CHANGE MANUALLY		