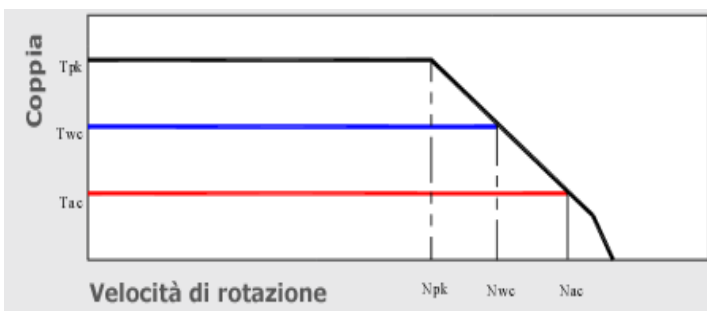


## MOTORE TORQUE - MK-CI 360-030 WA

Specifiche Motore	Simbolo	Unità	
Numero di poli	P		66
Coppia di Picco	T <sub>pk</sub>	Nm	428
Coppia Continuativa (Raff. Liquido Dt100)	T <sub>wc</sub>	Nm	239
Coppia Continuativa (Raff. Aria Dt100)	T <sub>ac</sub>	Nm	112
Coppia di Stallo (Raff. Liquido)	T <sub>wsc</sub>	Nm	182
Coppia di Stallo (Raff. Aria)	T <sub>sac</sub>	Nm	85
Ripple di Coppia (Cogging)	Tr	Nm	1
Potenza Dissipata (Raff. Liquido)	P <sub>wc</sub>	Kw	1,9
Potenza Dissipata (Raff. Aria)	P <sub>ac</sub>	Kw	0,45
Resistenza Termica (Raff. Liquido)	R <sub>thWc</sub>	Kw	0,05
Resistenza Termica (Raff. Aria)	R <sub>thAc</sub>	Kw	0,25
Costante di Coppia	K <sub>t</sub>	Nm/a	18
Costante di tensione	K <sub>e</sub>	V/1000 Rpm	1110
Massima Velocità a I <sub>pk</sub> a 600 Vdc	N <sub>pk</sub>	rpm	110
Massima Velocità a I <sub>wc</sub> a 600 Vdc	N <sub>wc</sub>	rpm	250
Massima Velocità a I <sub>ac</sub> a 600 Vdc	N <sub>ac</sub>	rpm	340
Resistenza (Fase-Fase)	R <sub>20</sub>	Ω	5,05
Induttanza (Fase-Fase)	L	mh	26,1
Corrente di Picco	I <sub>pk</sub>	Arms	36,8
Corrente continuativa (Raff. Liquido Dt100)	I <sub>wc</sub>	Arms	13,5
Corrente Continuativa (Raff. Aria Dt100)	I <sub>ac</sub>	Arms	6,4
Corrente di Stallo 0 Rpm (Raff. Liquido)	I <sub>wsc</sub>	Arms	10,3
Corrente di Stallo 0 Rpm (Raff. Aria)	I <sub>sac</sub>	Arms	4,9
Massima temperatura di avvolgimento		°C	130
Altezza del Rotore		mm	30
Altezza dello statore		mm	90
Diametro esterno statore		mm	385

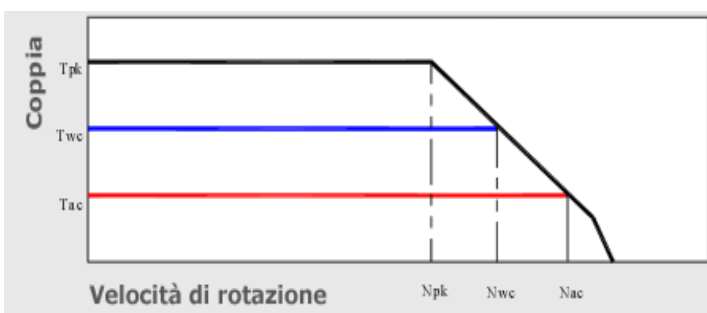
### Diagramma di coppia



## MOTORE TORQUE - MK-CI 360-030 WB

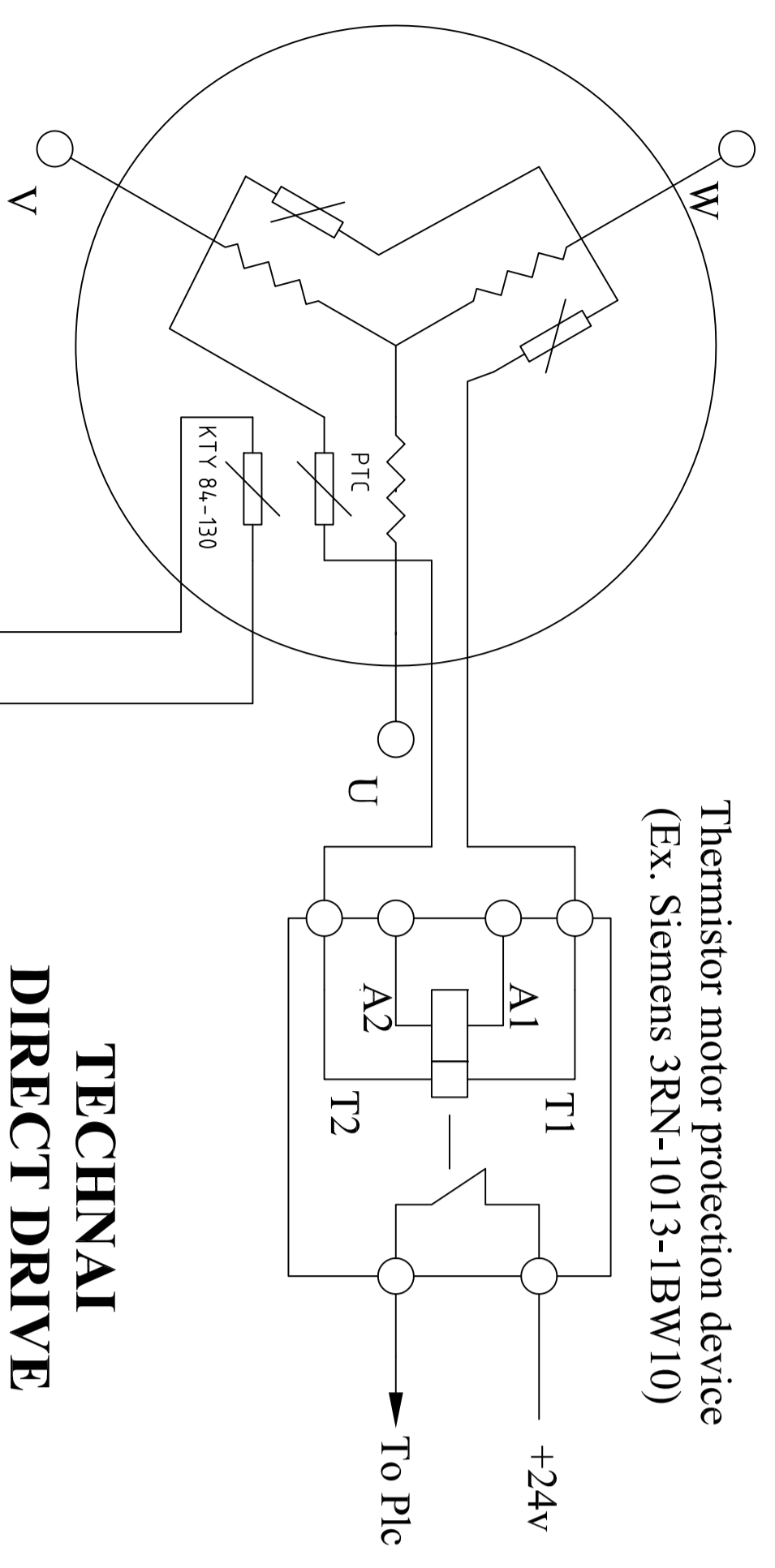
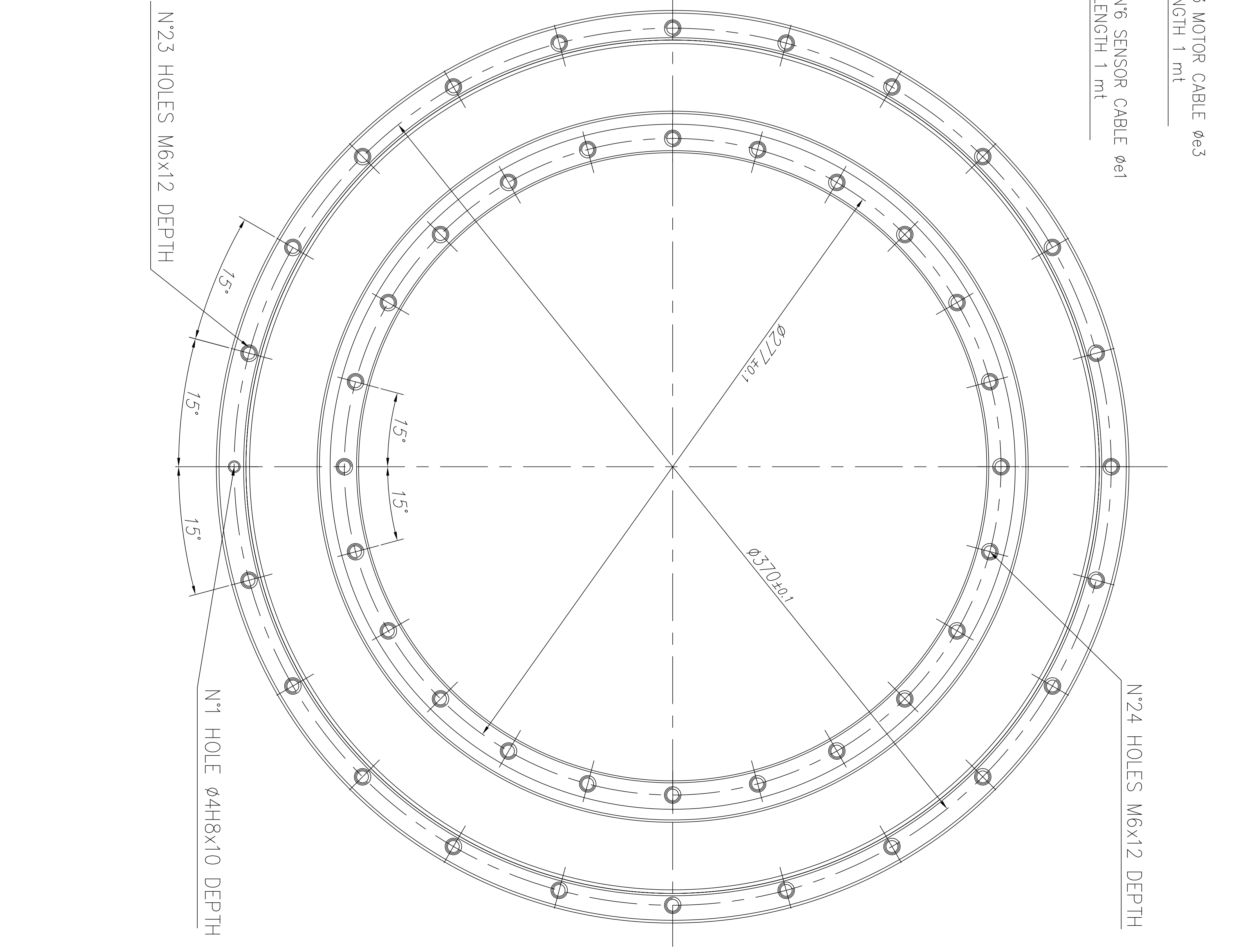
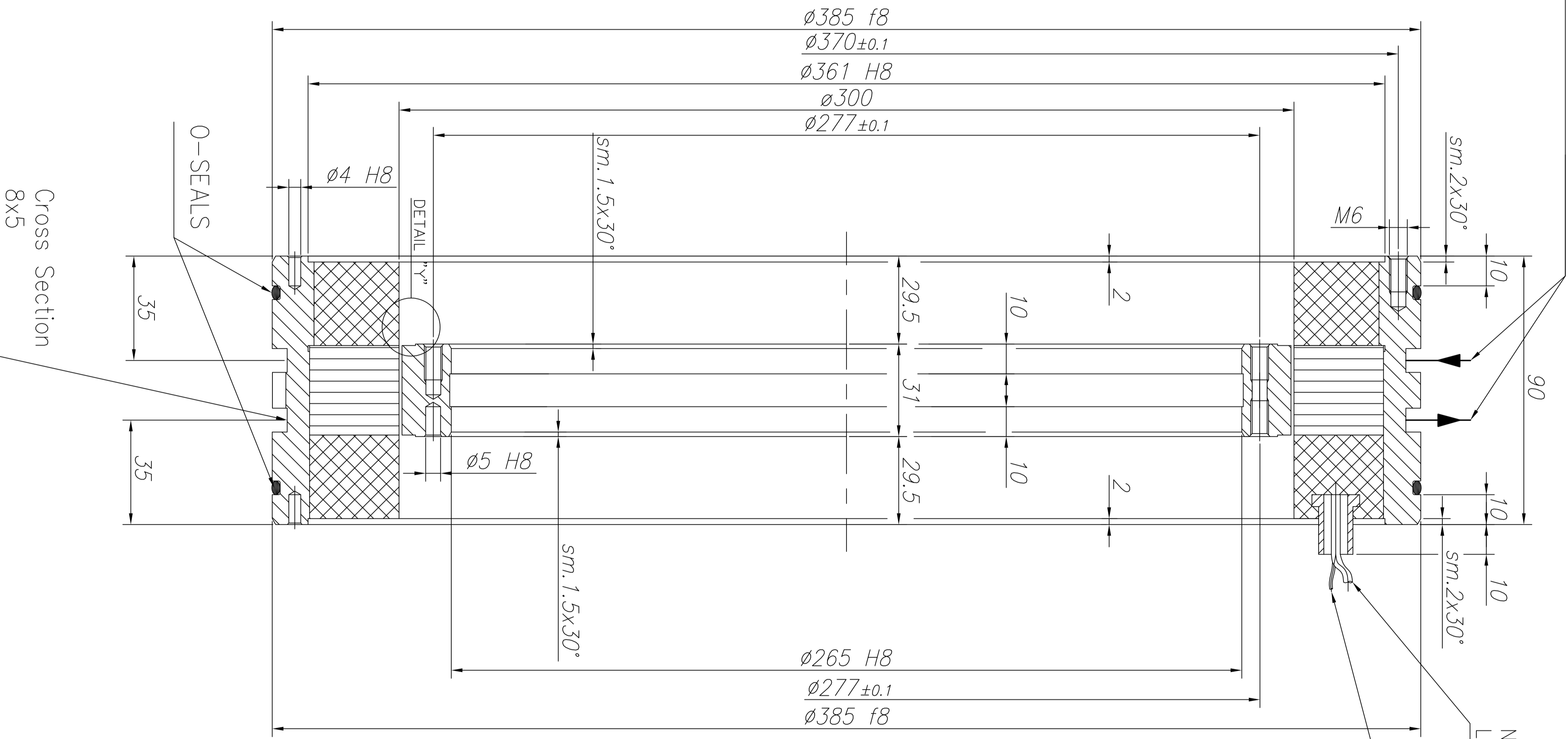
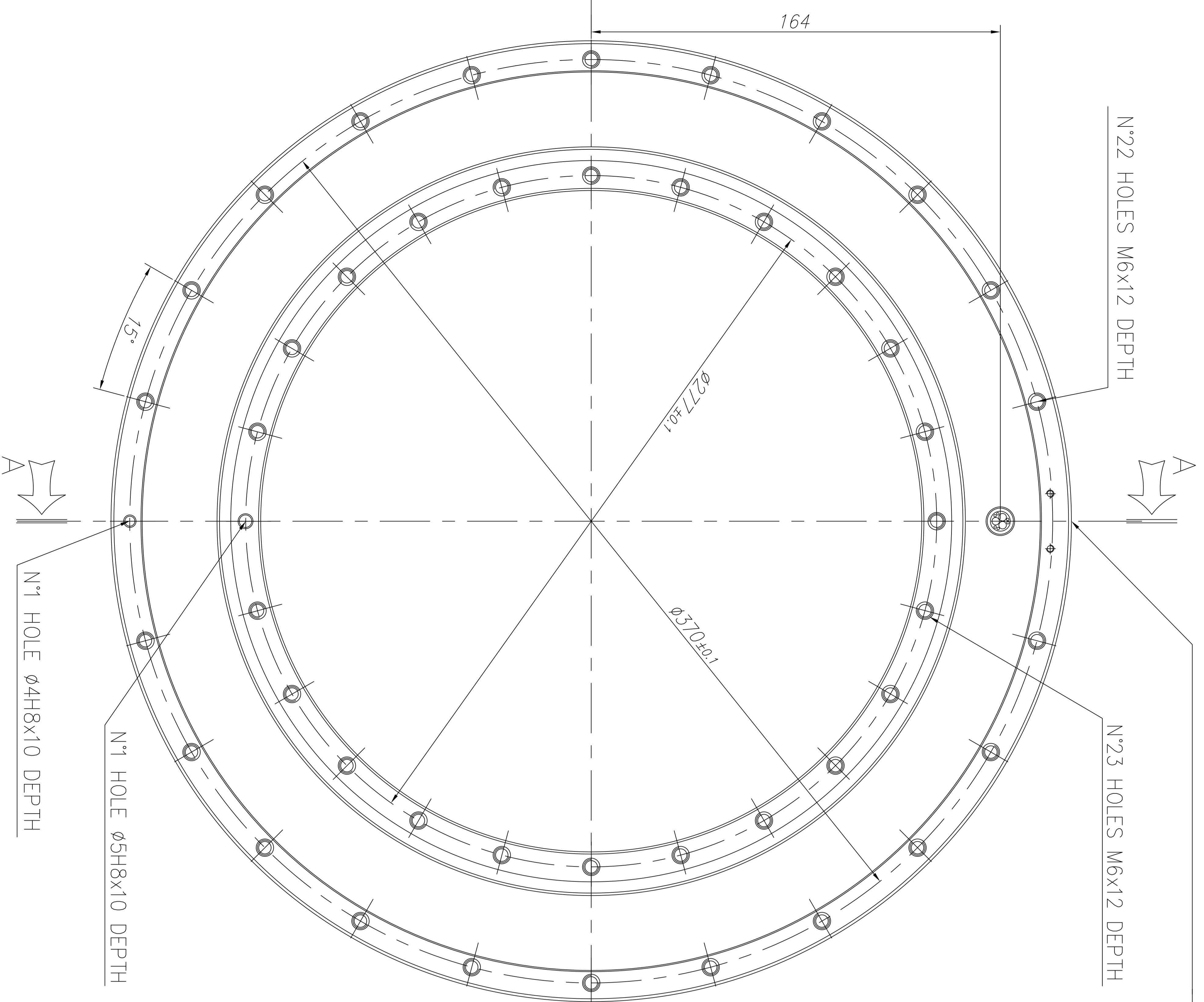
Specifiche Motore	Simbolo	Unità	
Numero di poli	P		66
Coppia di Picco	T <sub>pk</sub>	Nm	430
Coppia Continuativa (Raff. Liquido Dt100)	T <sub>wc</sub>	Nm	248
Coppia Continuativa (Raff. Aria Dt100)	T <sub>ac</sub>	Nm	112
Coppia di Stallo (Raff. Liquido)	T <sub>wsc</sub>	Nm	189
Coppia di Stallo (Raff. Aria)	T <sub>sac</sub>	Nm	85
Ripple di Coppia (Cogging)	Tr	Nm	1
Potenza Dissipata (Raff. Liquido)	P <sub>wc</sub>	Kw	2,1
Potenza Dissipata (Raff. Aria)	P <sub>ac</sub>	Kw	0,45
Resistenza Termica (Raff. Liquido)	R <sub>thWc</sub>	Kw	0,05
Resistenza Termica (Raff. Aria)	R <sub>thAc</sub>	Kw	0,25
Costante di Coppia	Kt	Nm/a	8,9
Costante di tensione	Ke	V/1000 Rpm	547
Massima Velocità a I <sub>pk</sub> a 600 Vdc	N <sub>pk</sub>	rpm	250
Massima Velocità a I <sub>wc</sub> a 600 Vdc	N <sub>wc</sub>	rpm	520
Massima Velocità a I <sub>ac</sub> a 600 Vdc	N <sub>ac</sub>	rpm	730
Resistenza (Fase-Fase)	R <sub>20</sub>	Ω	1,24
Induttanza (Fase-Fase)	L	mh	6,3
Corrente di Picco	I <sub>pk</sub>	Arms	75
Corrente continuativa (Raff. Liquido Dt100)	I <sub>wc</sub>	Arms	28,3
Corrente Continuativa (Raff. Aria Dt100)	I <sub>ac</sub>	Arms	13
Corrente di Stallo 0 Rpm (Raff. Liquido)	I <sub>wsc</sub>	Arms	21,6
Corrente di Stallo 0 Rpm (Raff. Aria)	I <sub>sac</sub>	Arms	9,9
Massima temperatura di avvolgimento		°C	130
Altezza del Rotore		mm	30
Altezza dello statore		mm	90
Diametro esterno statore		mm	385

### Diagramma di coppia



SECTION "A-A"

Water Cooling IN  
Water Cooling OUT



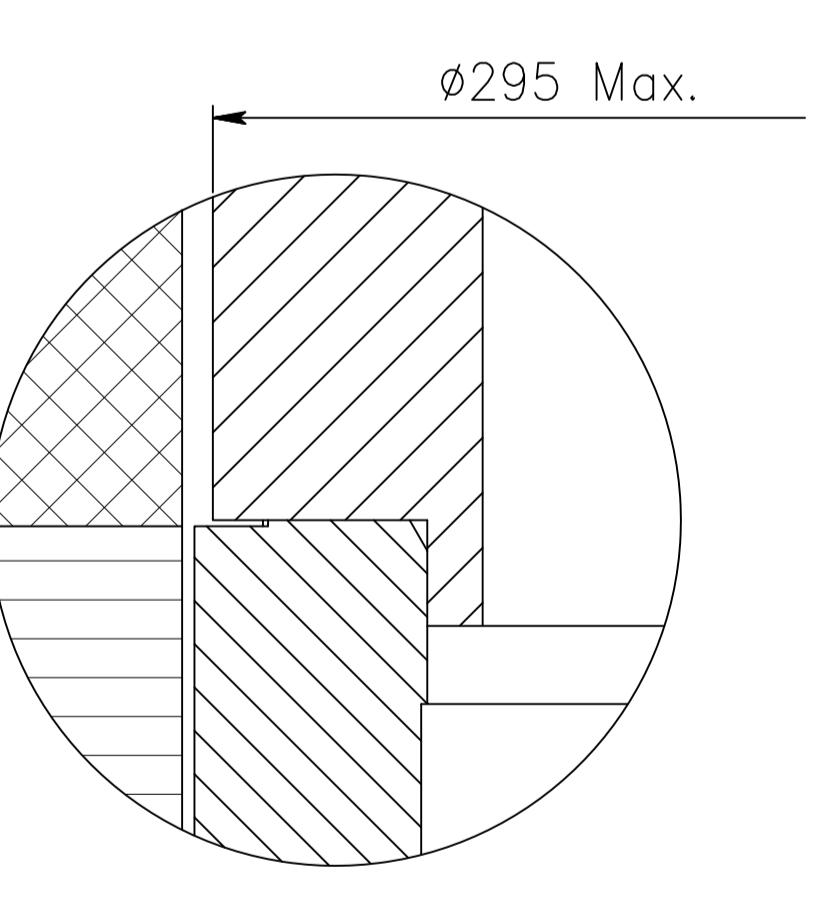
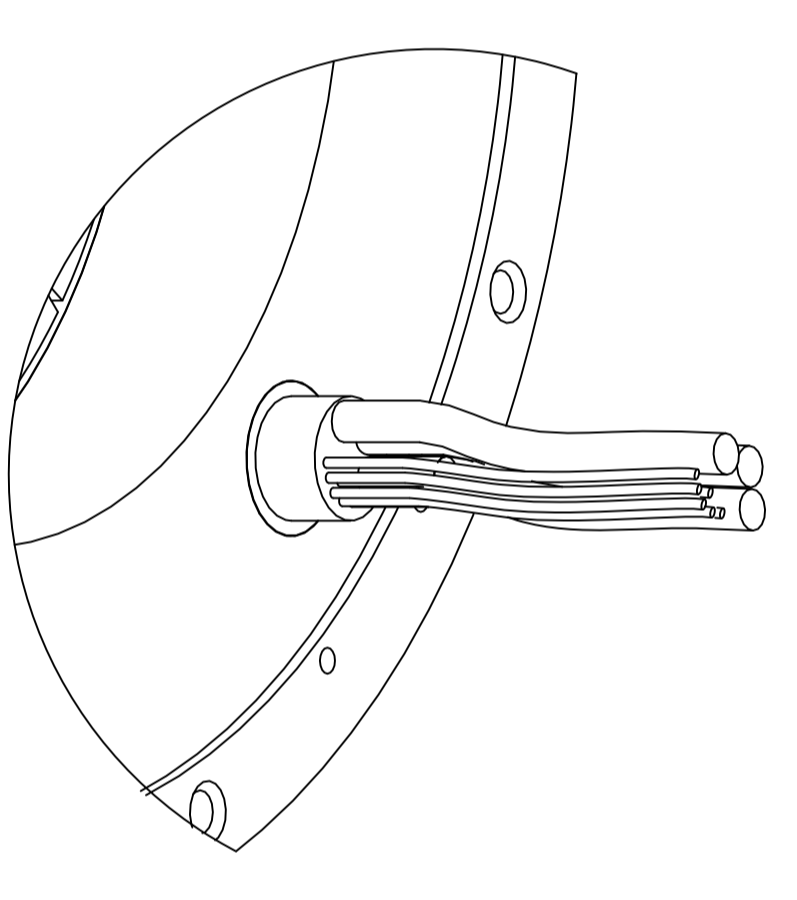
To Drive with KTY 84 input (Ex. Simodrive 611D/U) or multimeter with the appropriate rating

**TECHNAL  
DIRECT DRIVE  
MOTOR**

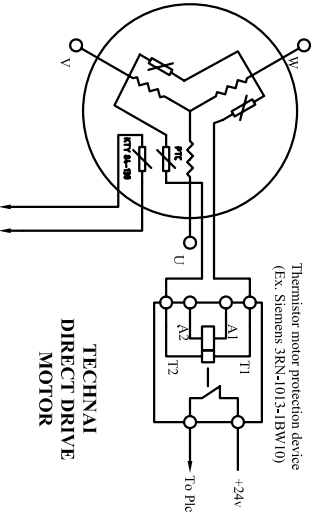
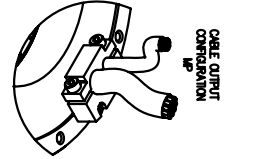
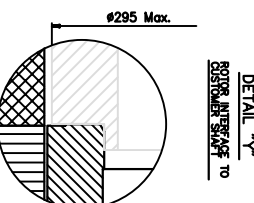
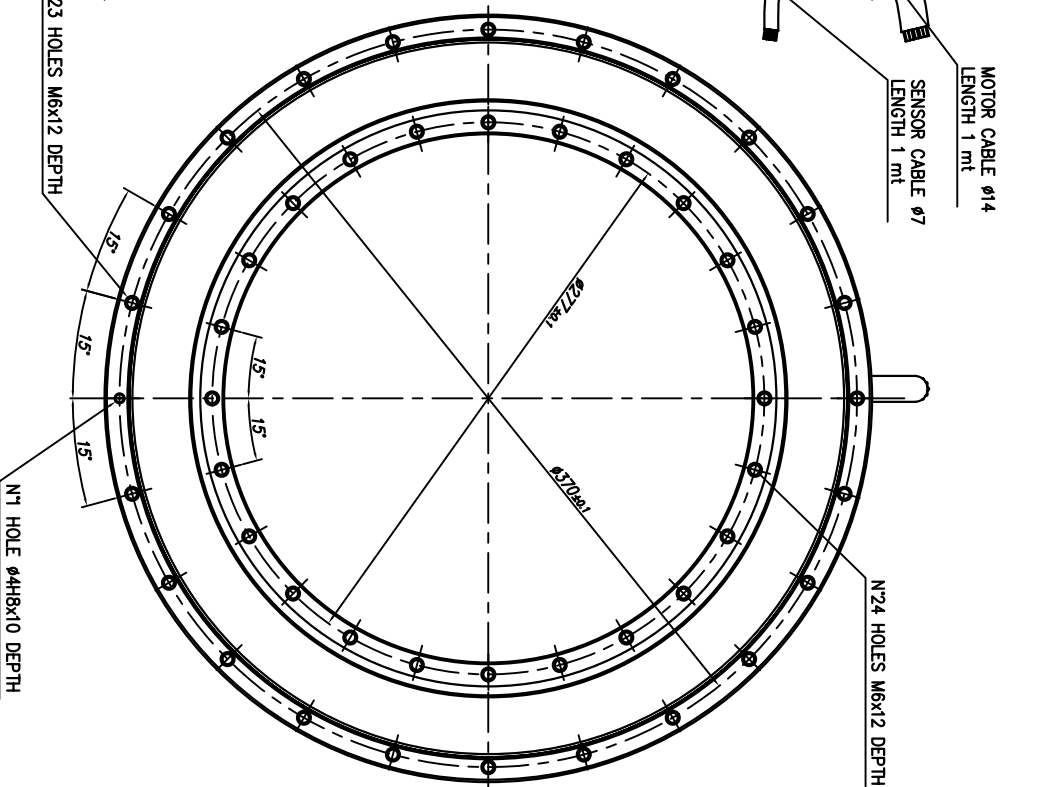
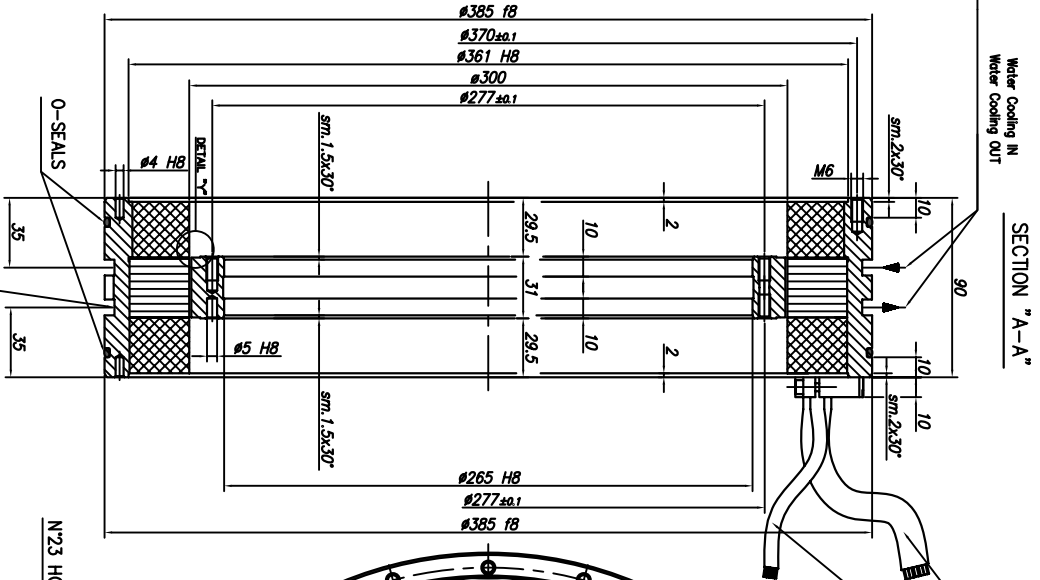
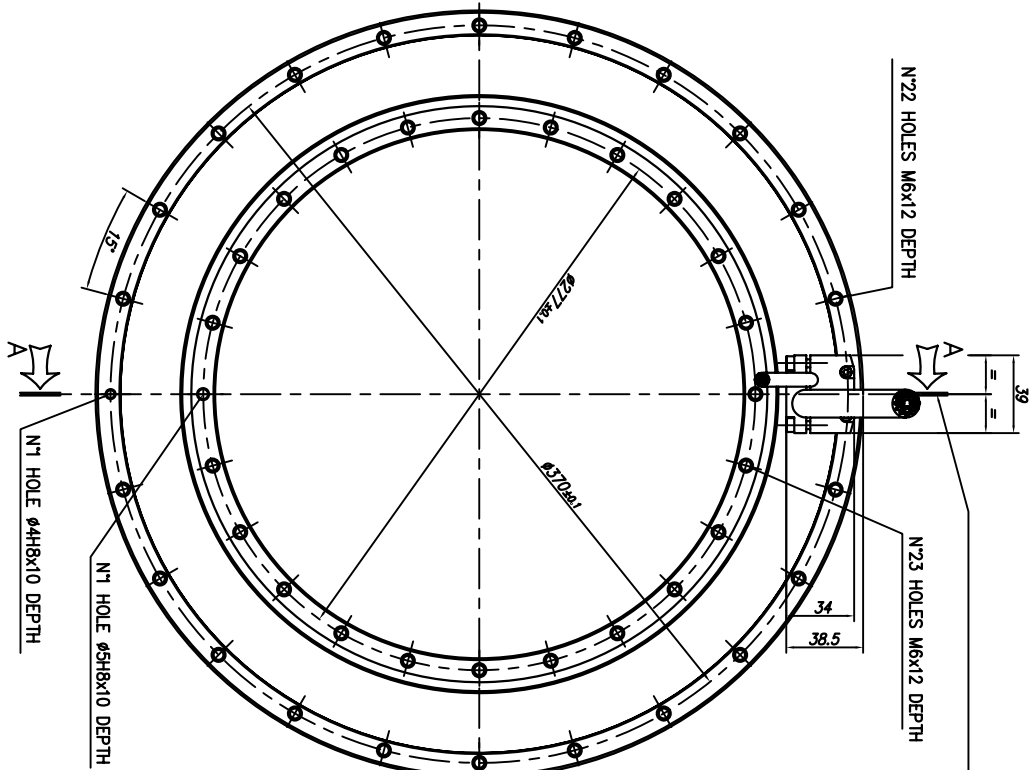
Thermistor motor protection device  
(Ex. Siemens 3RN-1013-1BW10)

Cross Section  
8x5

DETAIL "y-y"  
ROTOR INTERFACE TO  
CUSTOMER SHAFT



PRODOTTORE	TECHNAL
MODELLO	ROTOR-STATOR KIT MK-CI 360
VERSIONE	030 MF
DATA	19/01
SCALE	1:1
PRODOTTORE	TECHNAL
MODELLO	ROTOR-STATOR KIT MK-CI 360
VERSIONE	030 MF
DATA	19/01
SCALE	1:1



Thermistor motor protection device  
(Ex: Siemens 3RN-1013-1BW10)

To Drive with KTY 84 input (Ex: Simodrive 611D(U) or multimeter with the appropriate rating)

TECHNICAL DIRECT DRIVE MOTOR

GENERAL ASSEMBLY	
ITEM	DESCRIPTION
1	ROTOR-STATOR KIT MK-CI-380
2	MK-CI-360-030 MP
3	MP
4	MP
5	MP
6	MP
7	MP
8	MP
9	MP
10	MP
11	MP
12	MP
13	MP
14	MP
15	MP
16	MP
17	MP
18	MP
19	MP
20	MP
21	MP
22	MP
23	MP
24	MP
25	MP
26	MP
27	MP
28	MP
29	MP
30	MP
31	MP
32	MP
33	MP
34	MP
35	MP
36	MP
37	MP
38	MP
39	MP
40	MP
41	MP
42	MP
43	MP
44	MP
45	MP
46	MP
47	MP
48	MP
49	MP
50	MP