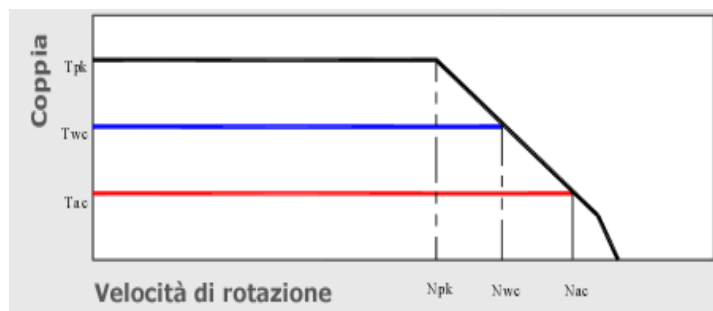


MOTORE TORQUE - MK-CI 290-070 WA

Specifiche Motore	Simbolo	Unità	
Numero di poli	P		66
Coppia di Picco	T _{pk}	Nm	646
Coppia Continuativa (Raff. Liquido Dt100)	T _{wc}	Nm	322
Coppia Continuativa (Raff. Aria Dt100)	T _{ac}	Nm	132
Coppia di Stallo (Raff. Liquido)	T _{wsc}	Nm	246
Coppia di Stallo (Raff. Aria)	T _{sac}	Nm	101
Ripple di Coppia (Cogging)	Tr	Nm	2,8
Potenza Dissipata (Raff. Liquido)	P _{wc}	Kw	3
Potenza Dissipata (Raff. Aria)	P _{ac}	Kw	0,55
Resistenza Termica (Raff. Liquido)	R _{thWc}	Kw	0,04
Resistenza Termica (Raff. Aria)	R _{thAc}	Kw	0,22
Costante di Coppia	K _t	Nm/a	15,9
Costante di tensione	K _e	V/1000 Rpm	975
Massima Velocità a I _{pk} a 600 Vdc	N _{pk}	rpm	130
Massima Velocità a I _{wc} a 600 Vdc	N _{wc}	rpm	310
Massima Velocità a I _{ac} a 600 Vdc	N _{ac}	rpm	390
Resistenza (Fase-Fase)	R ₂₀	Ω	3,44
Induttanza (Fase-Fase)	L	mh	10,5
Corrente di Picco	I _{pk}	Arms	58
Corrente continuativa (Raff. Liquido Dt100)	I _{wc}	Arms	20,5
Corrente Continuativa (Raff. Aria Dt100)	I _{ac}	Arms	8,5
Corrente di Stallo 0 Rpm (Raff. Liquido)	I _{wsc}	Arms	15,7
Corrente di Stallo 0 Rpm (Raff. Aria)	I _{sac}	Arms	6,5
Massima temperatura di avvolgimento		°C	130
Altezza del Rotore		mm	70
Altezza dello statore		mm	110
Diametro esterno statore		mm	310

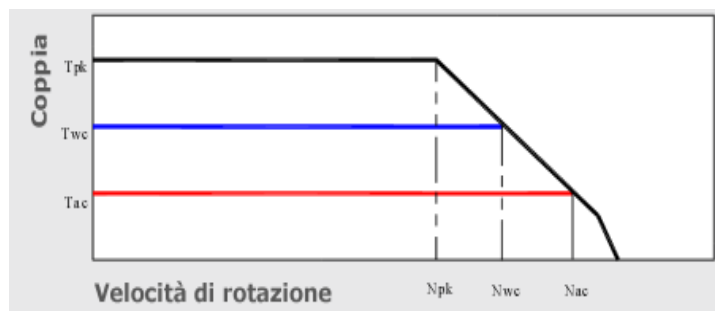
Diagramma di coppia

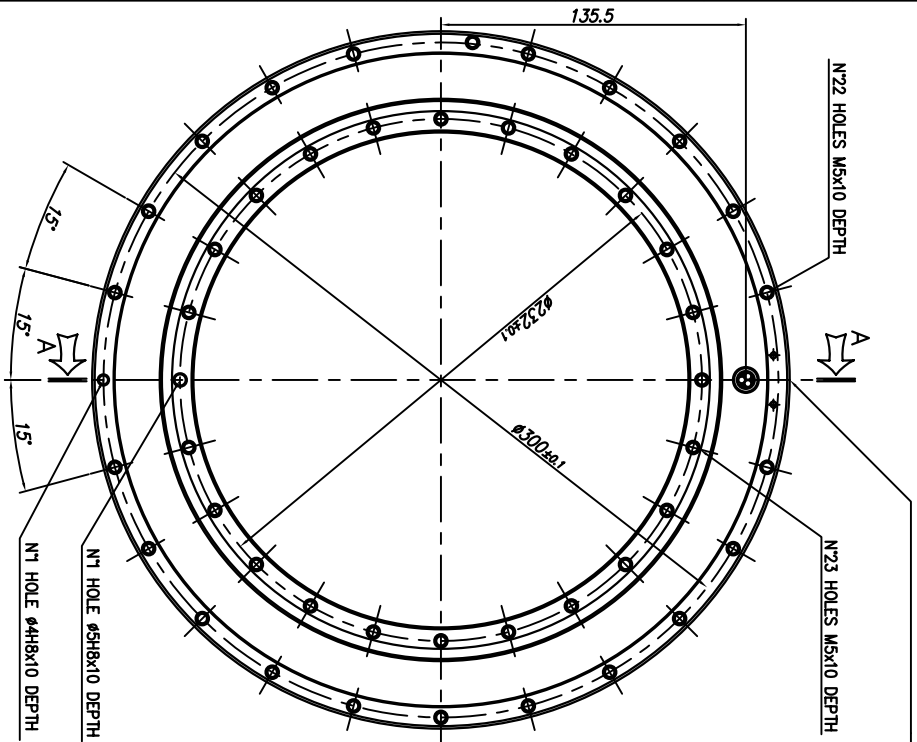


MOTORE TORQUE - MK-CI 290-070 WB

Specifiche Motore	Simbolo	Unità	
Numero di poli	P		66
Coppia di Picco	T _{pk}	Nm	606
Coppia Continuativa (Raff. Liquido Dt100)	T _{wc}	Nm	320
Coppia Continuativa (Raff. Aria Dt100)	T _{ac}	Nm	132
Coppia di Stallo (Raff. Liquido)	T _{wsc}	Nm	244
Coppia di Stallo (Raff. Aria)	T _{sac}	Nm	101
Ripple di Coppia (Cogging)	Tr	Nm	2,8
Potenza Dissipata (Raff. Liquido)	P _{wc}	Kw	3
Potenza Dissipata (Raff. Aria)	P _{ac}	Kw	0,55
Resistenza Termica (Raff. Liquido)	R _{thWc}	Kw	0,04
Resistenza Termica (Raff. Aria)	R _{thAc}	Kw	0,22
Costante di Coppia	K _t	Nm/a	9,5
Costante di tensione	K _e	V/1000 Rpm	579
Massima Velocità a I _{pk} a 600 Vdc	N _{pk}	rpm	300
Massima Velocità a I _{wc} a 600 Vdc	N _{wc}	rpm	575
Massima Velocità a I _{ac} a 600 Vdc	N _{ac}	rpm	700
Resistenza (Fase-Fase)	R ₂₀	Ω	1,2
Induttanza (Fase-Fase)	L	mh	3,7
Corrente di Picco	I _{pk}	Arms	92
Corrente continuativa (Raff. Liquido Dt100)	I _{wc}	Arms	34,3
Corrente Continuativa (Raff. Aria Dt100)	I _{ac}	Arms	14,6
Corrente di Stallo 0 Rpm (Raff. Liquido)	I _{wsc}	Arms	26,2
Corrente di Stallo 0 Rpm (Raff. Aria)	I _{sac}	Arms	11,1
Massima temperatura di avvolgimento		°C	130
Altezza del Rotore		mm	70
Altezza dello statore		mm	110
Diametro esterno statore		mm	310

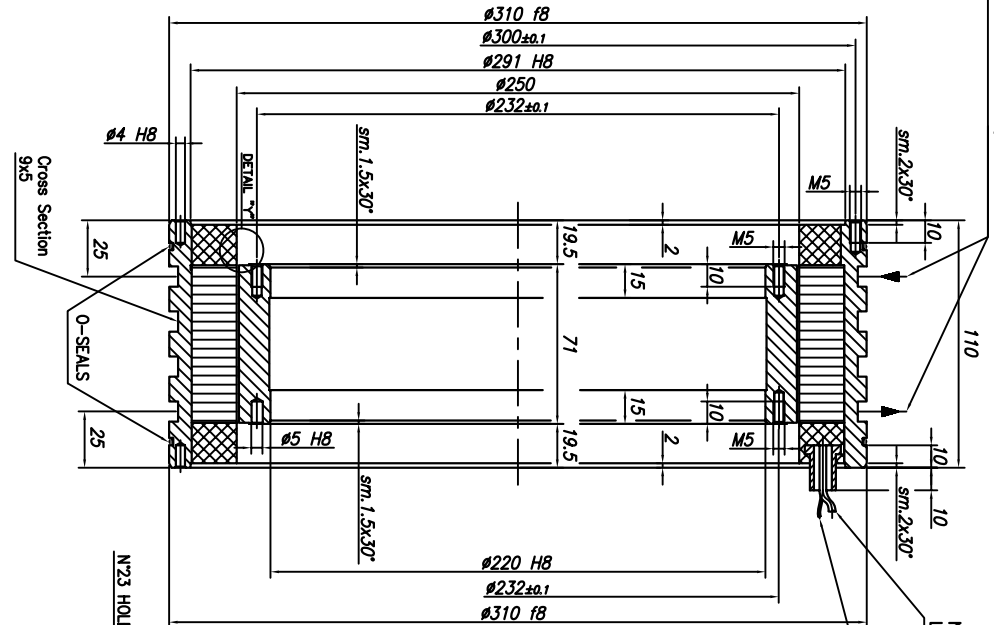
Diagramma di coppia





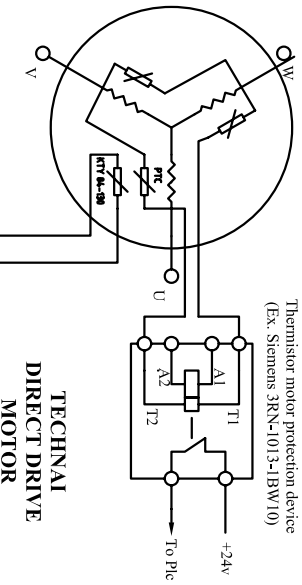
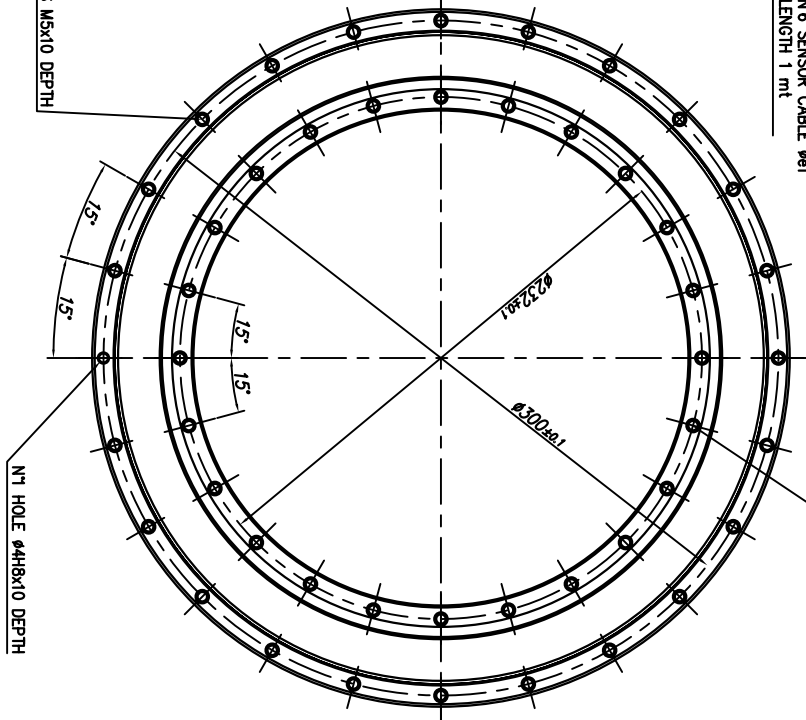
Water Cooling IN
Water Cooling OUT

SECTION "A-A"



N13 MOTOR CABLE 4x3
LENGTH 1 mt

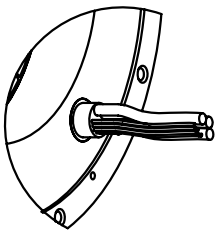
N16 SENSOR CABLE 4x1
LENGTH 1 mt



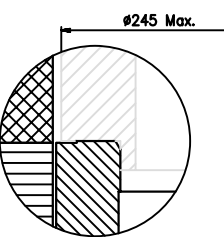
Thermistor motor protection device
(Ex: Siemens 3RN-1013-1BW10)

TECHNAL
DIRECT DRIVE
MOTOR

To Drive with KTY 84 input (Ex. Simodrive 611D/U) or multimeter with the appropriate rating

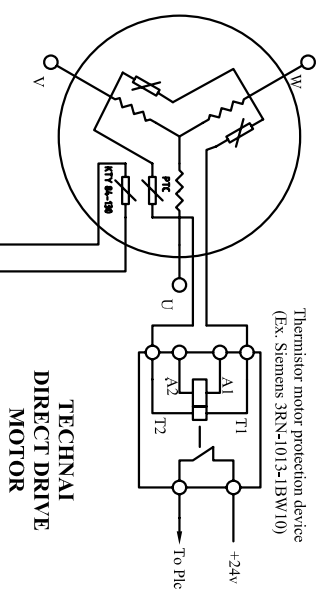
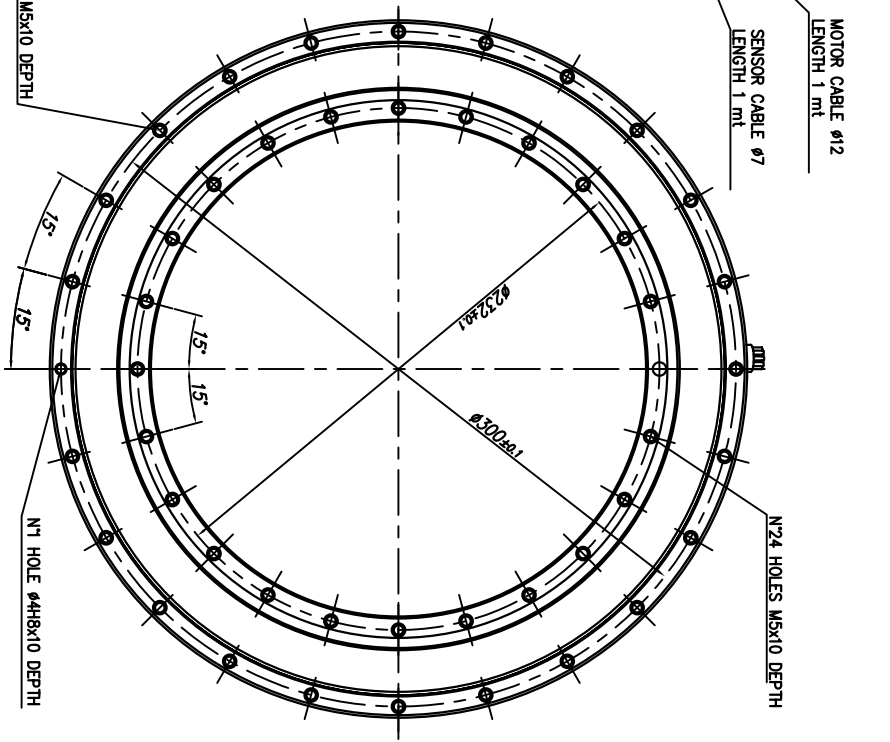
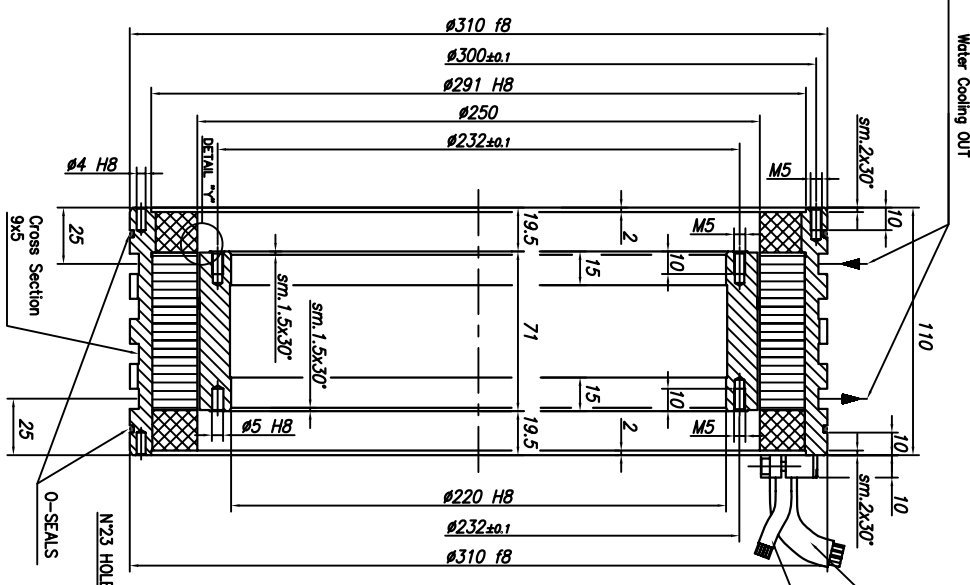
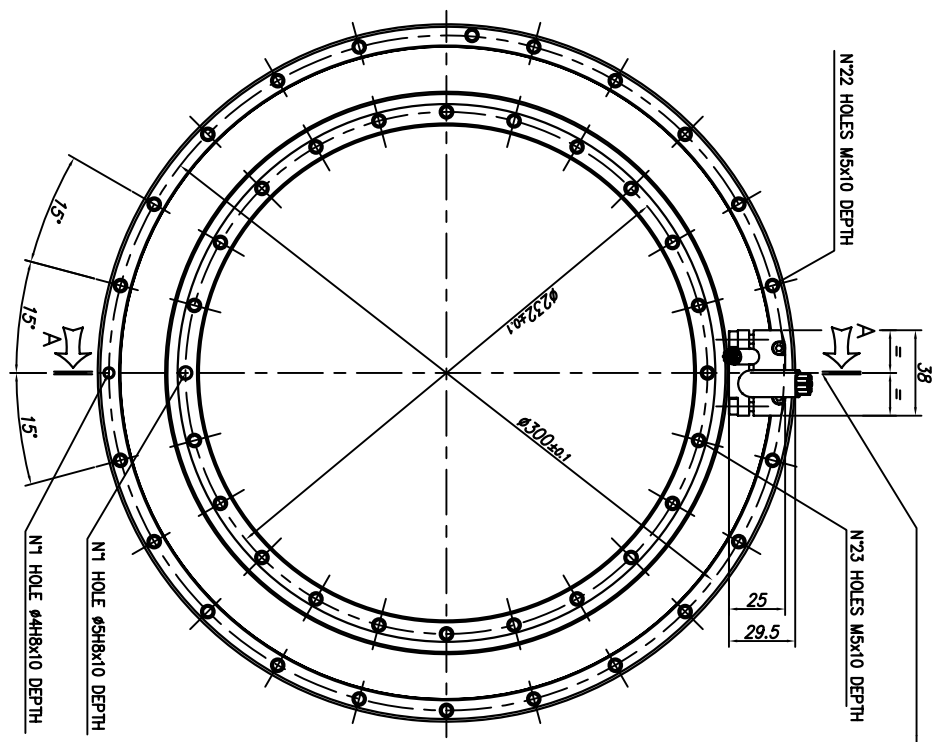


CABLE OUTPUT
CONFIGURATION
M5



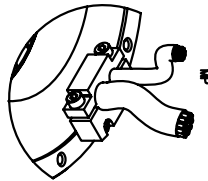
DETAIL "Y"
ROTOR INTERFACE TO
CUSTOMER SHAFT

GENERAL ASSEMBLY	
ITEM	DESCRIPTION
1	ROTOR-STATOR KIT MK-CI 290
2	MK-CI 290-070 M5
3	1.8.1

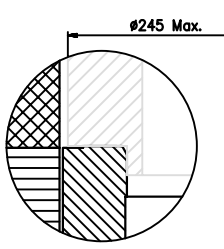


Thermistor motor protection device
(Ex. Siemens 3RN-1013-1BW10)

**TECHNAI
DIRECT DRIVE
MOTOR**



CABLE OUTPUT
CONFIGURATION

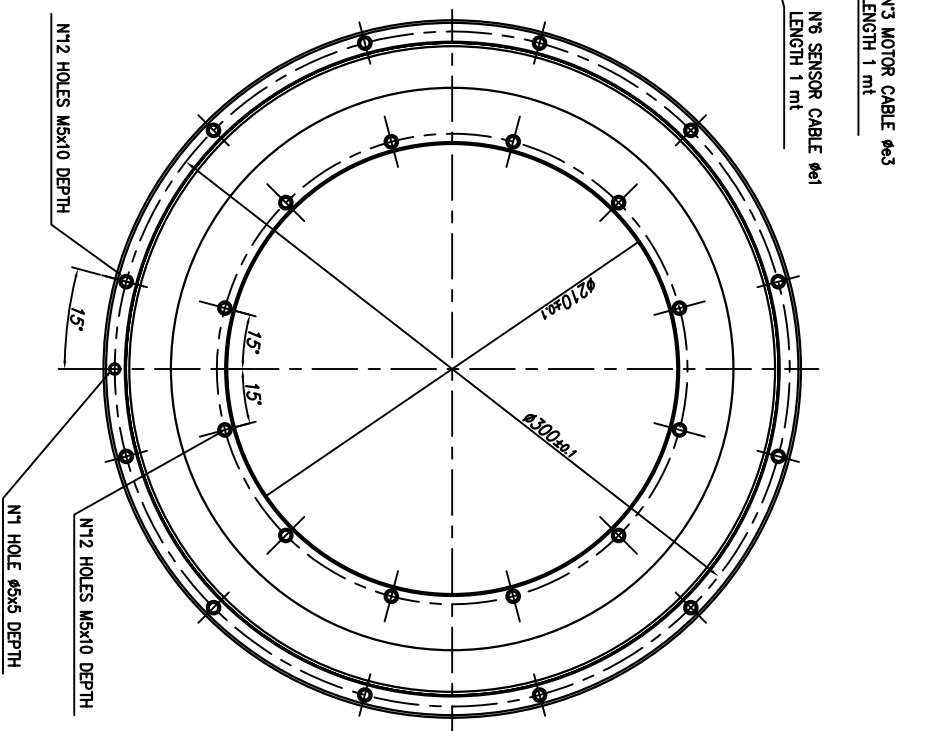
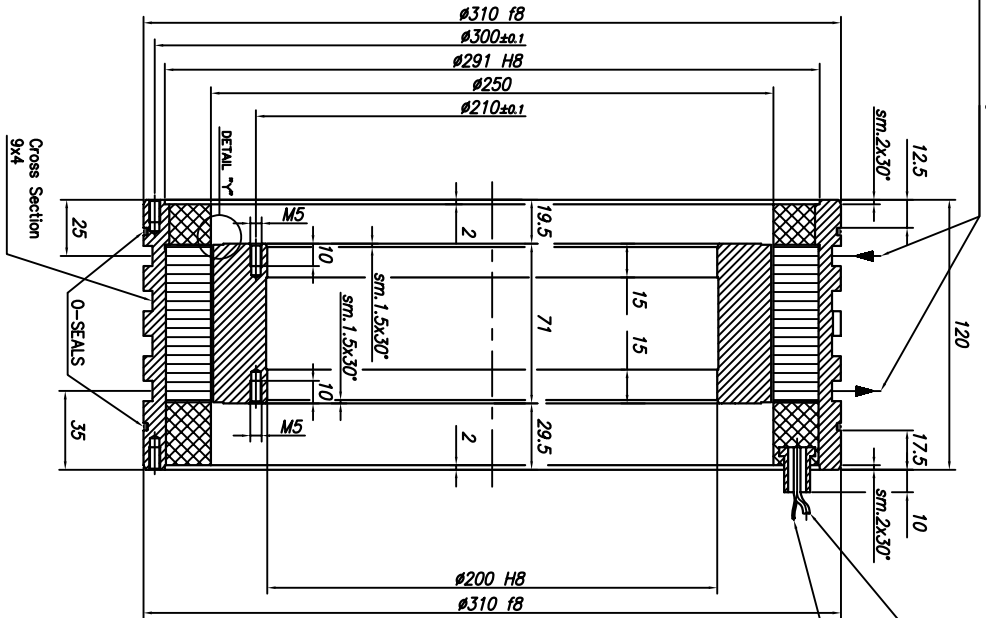
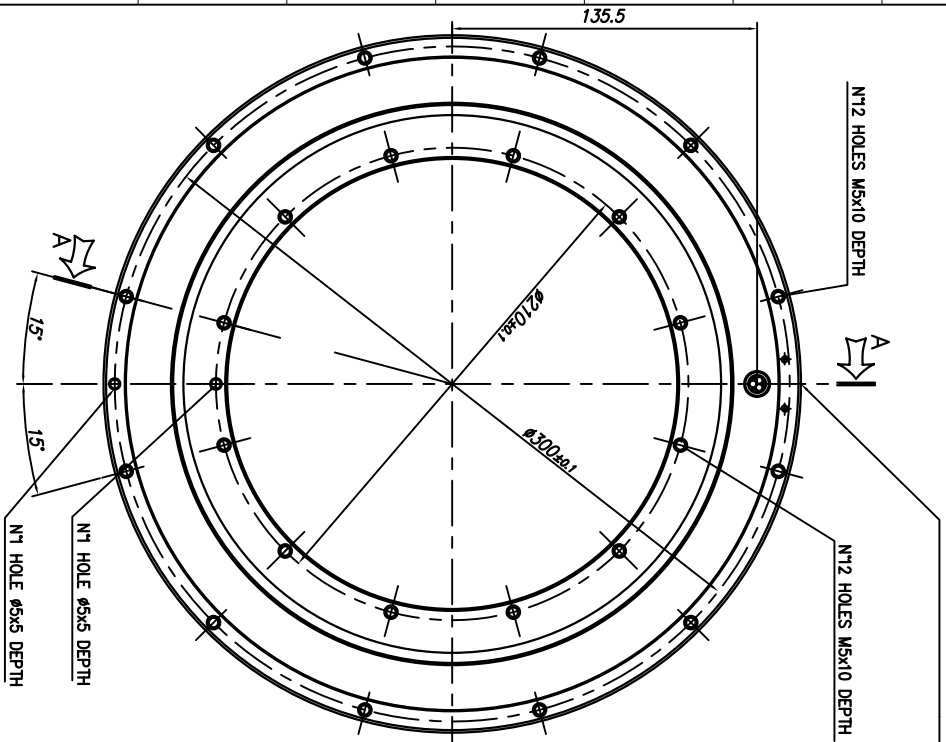


DETAIL "Y-Y"
ROTOR INTERFACE TO
CUSTOMER SHAFT

TECHNAI		GENERAL ASSEMBLY	
ROTOR-STATOR KIT MK-CI 290			
MK-CI 290-070 MP			
1.0			

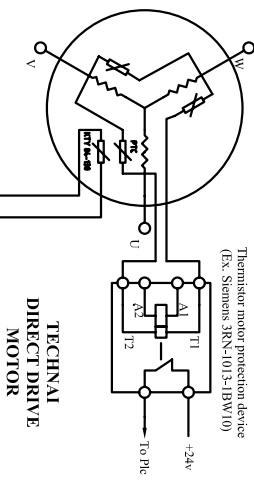
Proprietà esclusiva di TECNAI s.p.a. - Riproduzione e diffusione vietata, senza autorizzazione scritta.

SECTION "A-A"



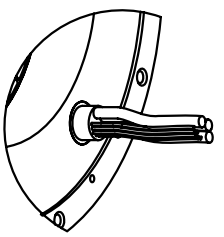
Water Cooling IN
Water Cooling OUT

N3 MOTOR CABLE $\phi 6.3$
LENGTH 1 m
N6 SENSOR CABLE $\phi 6.1$
LENGTH 1 m

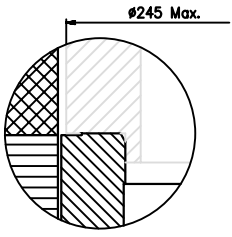


To Drive with KTY 84 input (EX: Simodrive 61D/U) or multimeter with the appropriate mating

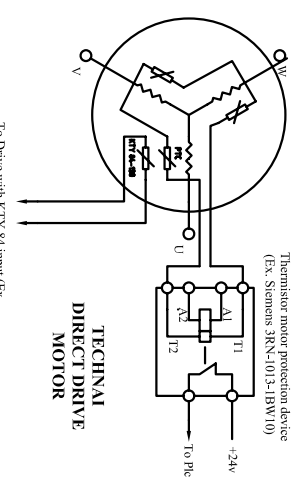
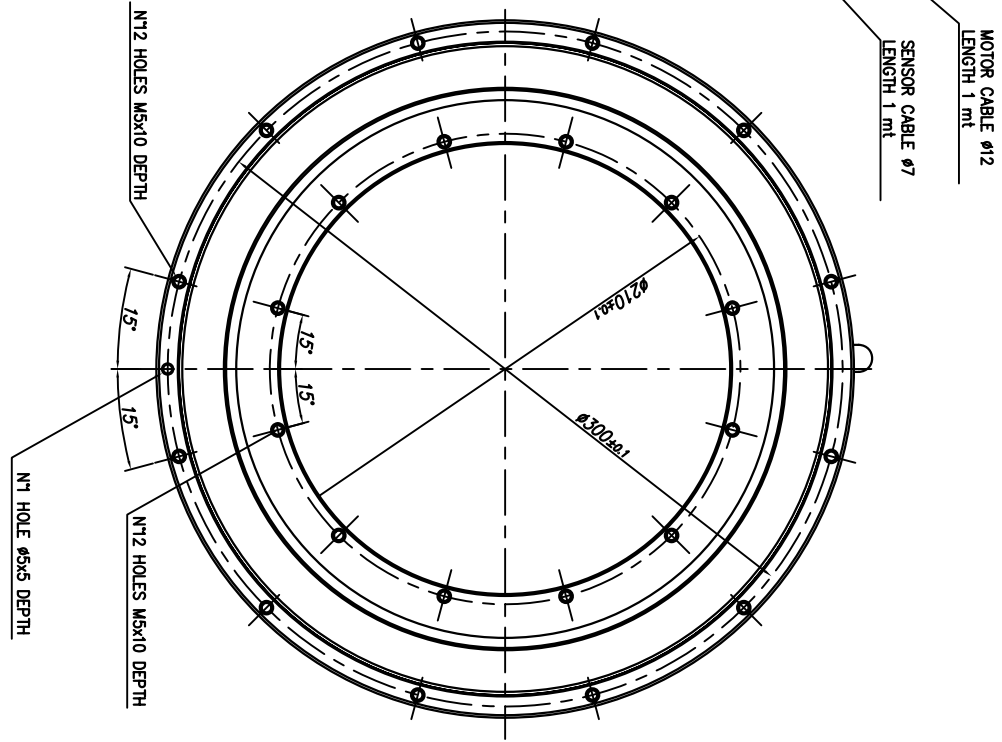
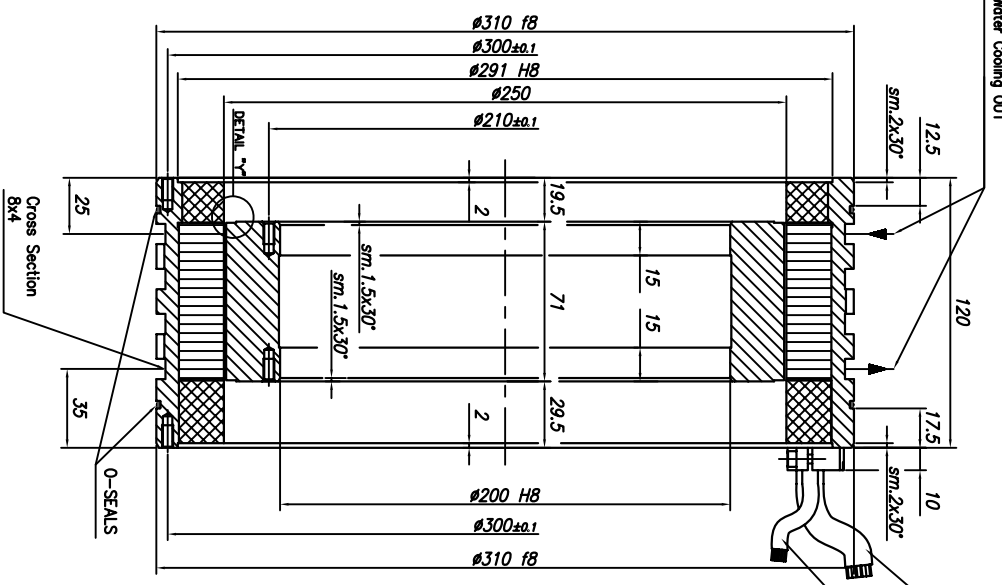
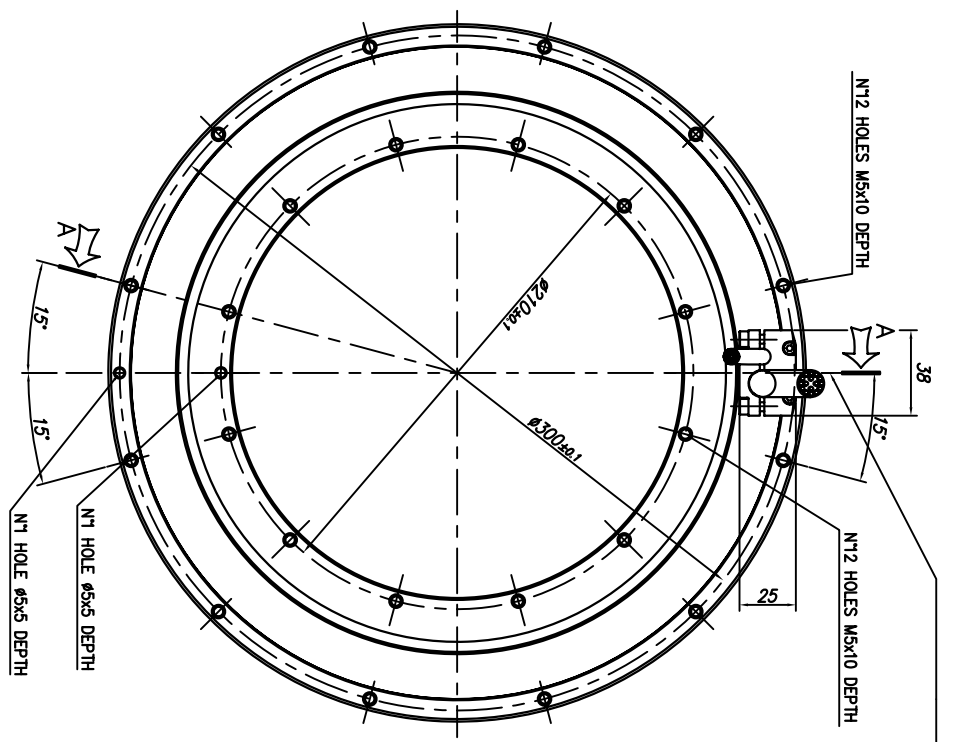
CABLE OUTPUT CONFIGURATION



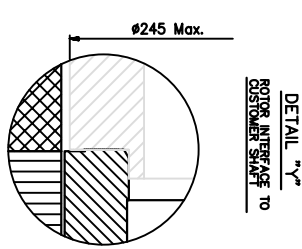
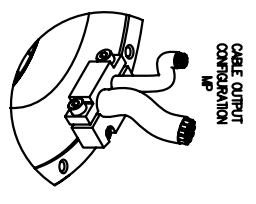
DETAIL "y"
ROTOR INTERFACE TO STATOR



GENERAL ASSEMBLY	
ITEM	DESCRIPTION
1	ROTOR-STATOR KIT MK-CI 2905
2	MK-CI 2905-070 M7



TECHNAI
DIRECT DRIVE
MOTOR



DETAIL "A-A"
ROTOR INTERFACE TO
CUSTOMER SHAFT

GENERAL ASSEMBLY	
ITEM	DESCRIPTION
1	ROTOR-STATOR KIT MK-CI 2905
2	MK-CI 2905-070 MP
3	SKN-101-18V10
4	TKT 84
5	SKN-101-18V10
6	SKN-101-18V10
7	SKN-101-18V10
8	SKN-101-18V10
9	SKN-101-18V10
10	SKN-101-18V10
11	SKN-101-18V10
12	SKN-101-18V10
13	SKN-101-18V10
14	SKN-101-18V10
15	SKN-101-18V10
16	SKN-101-18V10
17	SKN-101-18V10
18	SKN-101-18V10
19	SKN-101-18V10
20	SKN-101-18V10
21	SKN-101-18V10
22	SKN-101-18V10
23	SKN-101-18V10
24	SKN-101-18V10
25	SKN-101-18V10
26	SKN-101-18V10
27	SKN-101-18V10
28	SKN-101-18V10
29	SKN-101-18V10
30	SKN-101-18V10
31	SKN-101-18V10
32	SKN-101-18V10
33	SKN-101-18V10
34	SKN-101-18V10
35	SKN-101-18V10
36	SKN-101-18V10
37	SKN-101-18V10
38	SKN-101-18V10
39	SKN-101-18V10
40	SKN-101-18V10
41	SKN-101-18V10
42	SKN-101-18V10
43	SKN-101-18V10
44	SKN-101-18V10
45	SKN-101-18V10
46	SKN-101-18V10
47	SKN-101-18V10
48	SKN-101-18V10
49	SKN-101-18V10
50	SKN-101-18V10