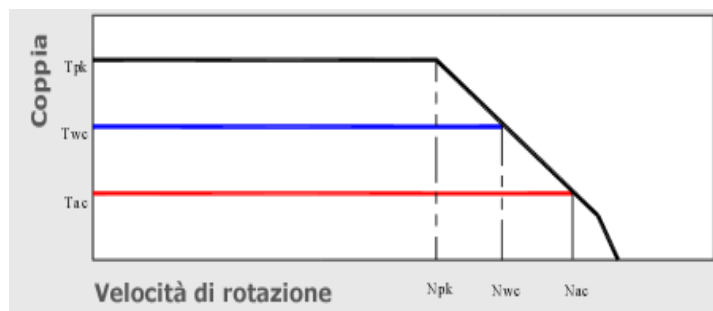
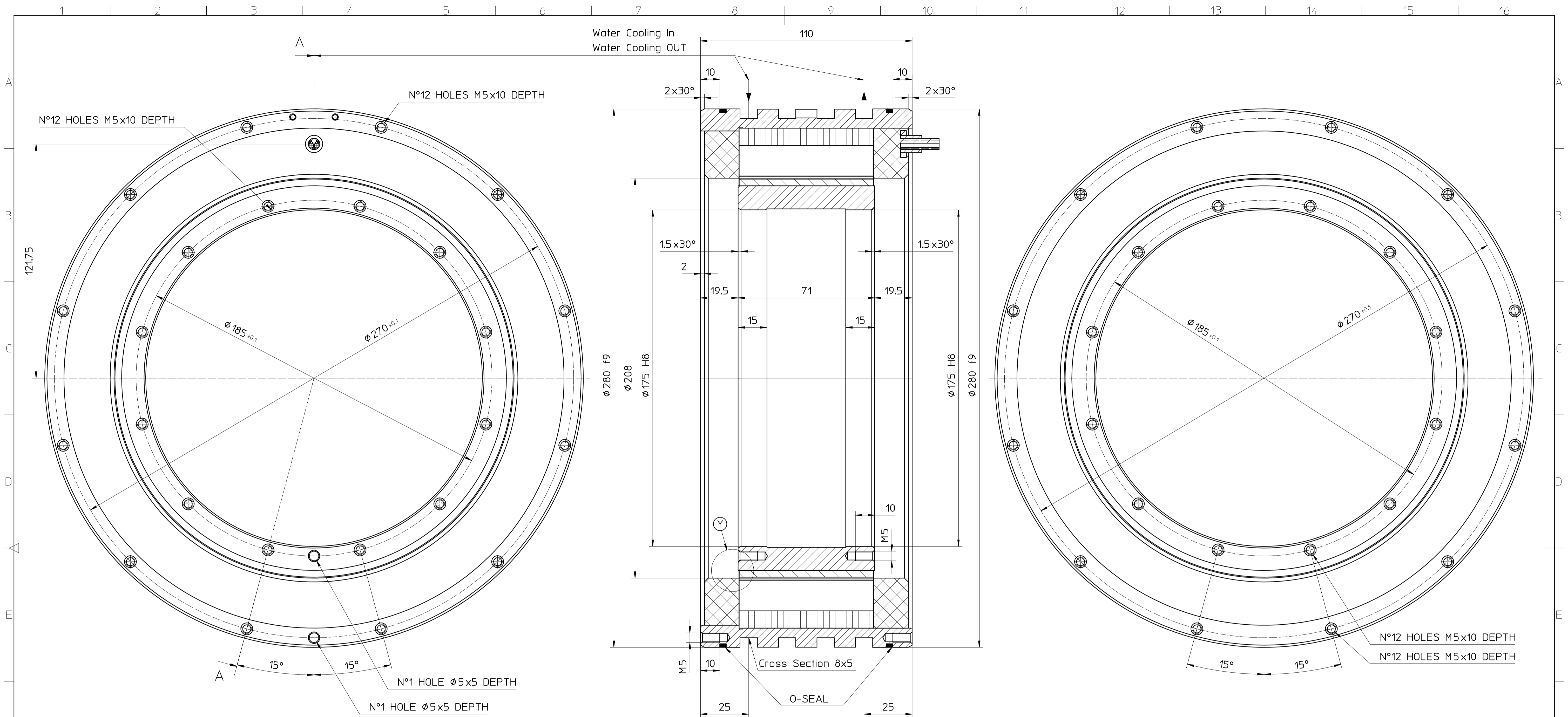


MOTORE TORQUE - MK-CI 260-070 WA

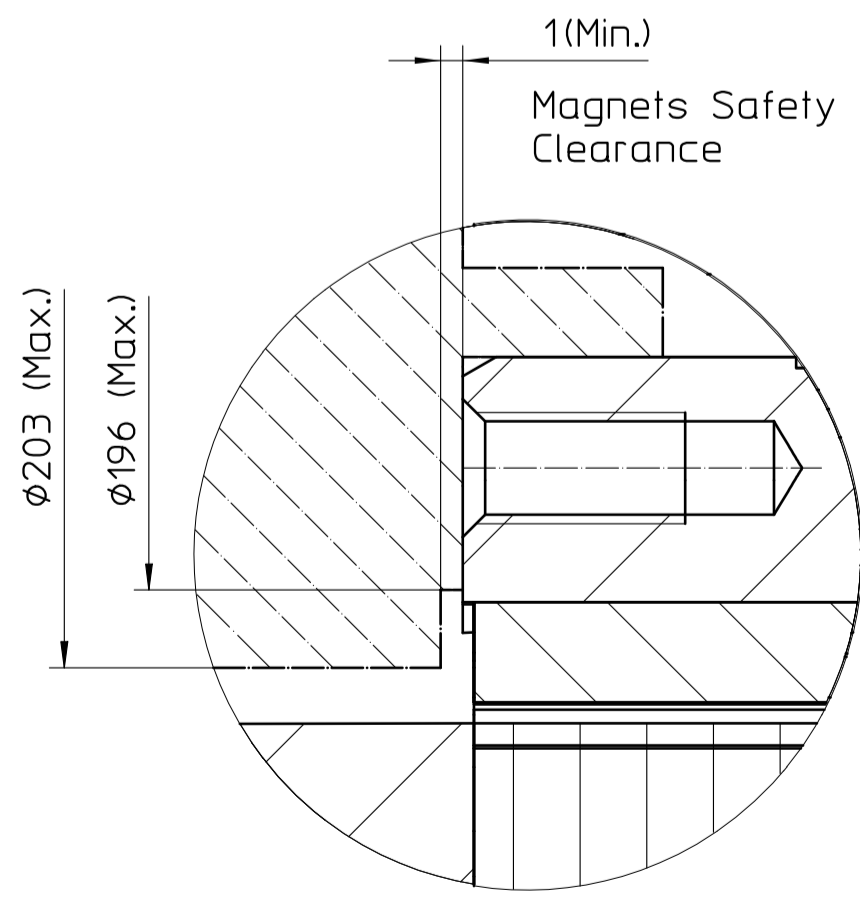
Specifiche Motore	Simbolo	Unità	
Numero di poli	P		44
Coppia di Picco	T _{pk}	Nm	402
Coppia Continuativa (Raff. Liquido Dt100)	T _{wc}	Nm	225
Coppia Continuativa (Raff. Aria Dt100)	T _{ac}	Nm	91
Coppia di Stallo (Raff. Liquido)	T _{wsc}	Nm	170
Coppia di Stallo (Raff. Aria)	T _{sac}	Nm	70
Ripple di Coppia (Cogging)	Tr	Nm	1
Potenza Dissipata (Raff. Liquido)	P _{wc}	Kw	2,45
Potenza Dissipata (Raff. Aria)	P _{ac}	Kw	0,38
Resistenza Termica (Raff. Liquido)	R _{thWc}	Kw	0,039
Resistenza Termica (Raff. Aria)	R _{thAc}	Kw	0,267
Costante di Coppia	K _t	Nm/a	14,6
Costante di tensione	K _e	V/1000 Rpm	882
Massima Velocità a I _{pk} a 600 Vdc	N _{pk}	rpm	105
Massima Velocità a I _{wc} a 600 Vdc	N _{wc}	rpm	300
Massima Velocità a I _{ac} a 600 Vdc	N _{ac}	rpm	400
Resistenza (Fase-Fase)	R ₂₀	Ω	4,4
Induttanza (Fase-Fase)	L	mh	21,9
Corrente di Picco	I _{pk}	Arms	39,6
Corrente continuativa (Raff. Liquido Dt100)	I _{wc}	Arms	15,9
Corrente Continuativa (Raff. Aria Dt100)	I _{ac}	Arms	6,4
Corrente di Stallo 0 Rpm (Raff. Liquido)	I _{wsc}	Arms	12,1
Corrente di Stallo 0 Rpm (Raff. Aria)	I _{sac}	Arms	4,8
Massima temperatura di avvolgimento		°C	130
Altezza del Rotore		mm	70
Altezza dello statore		mm	110
Diametro esterno statore		mm	280

Diagramma di coppia

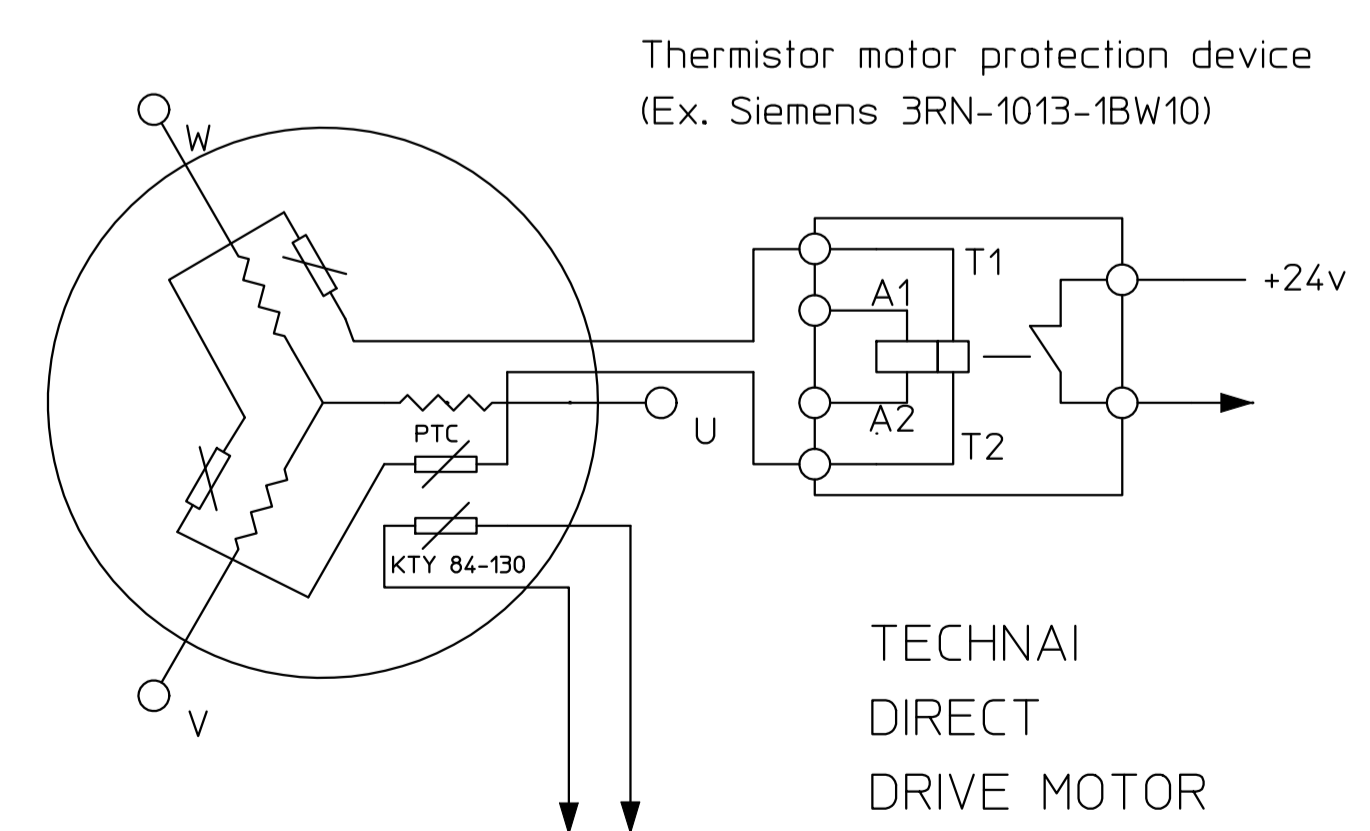
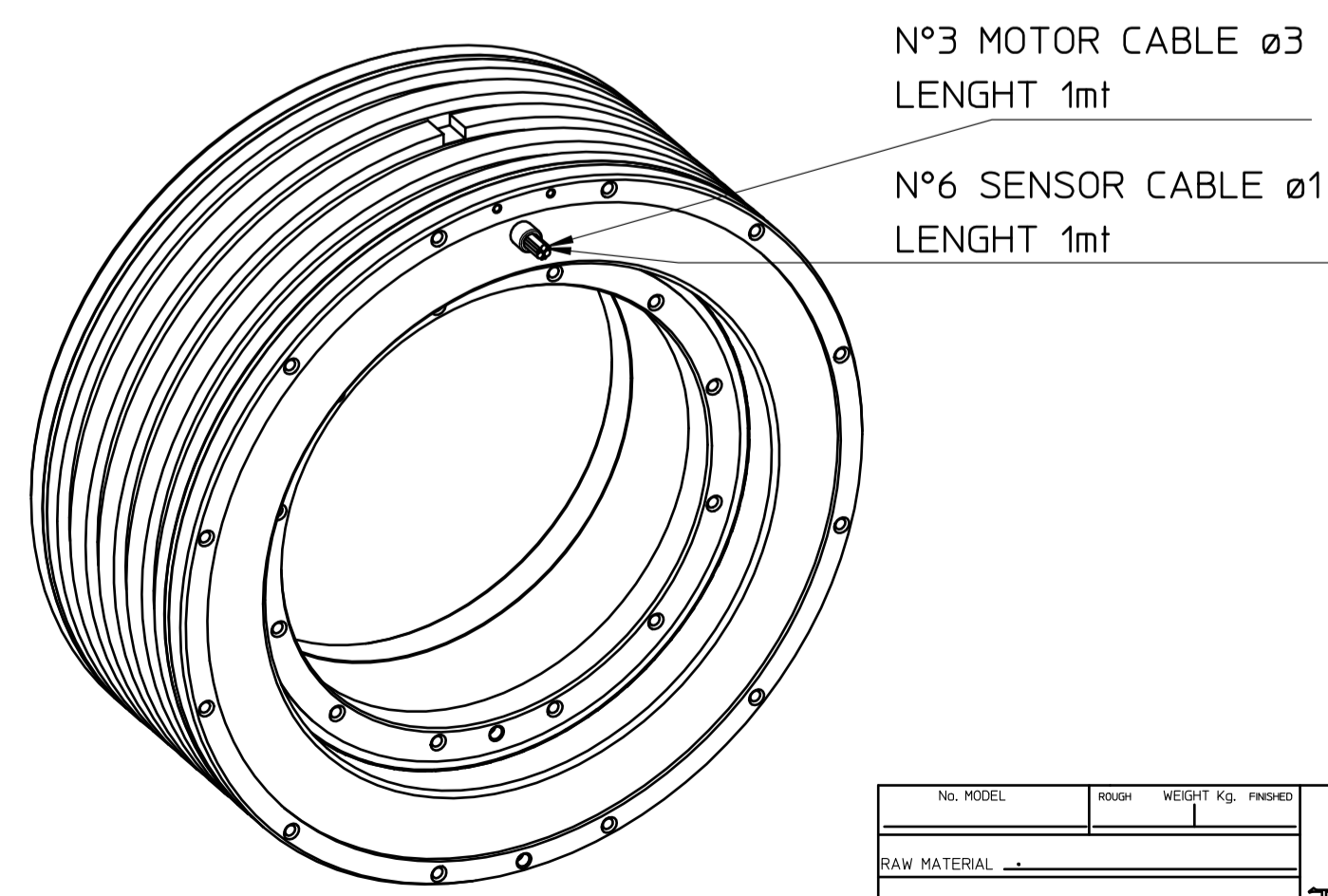




SECTION A-A

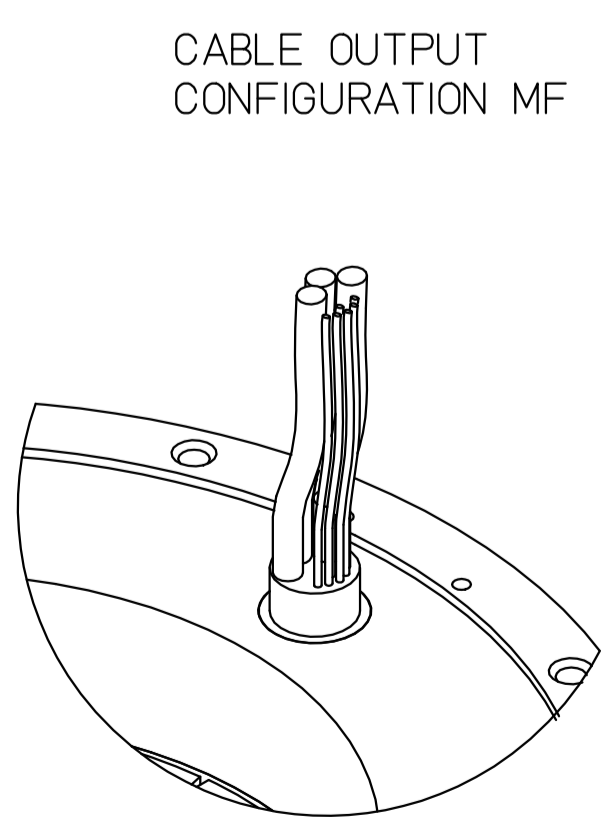


- DETAIL Y -
ROTOR INTERFACE TO
CUSTOMER SHAFT

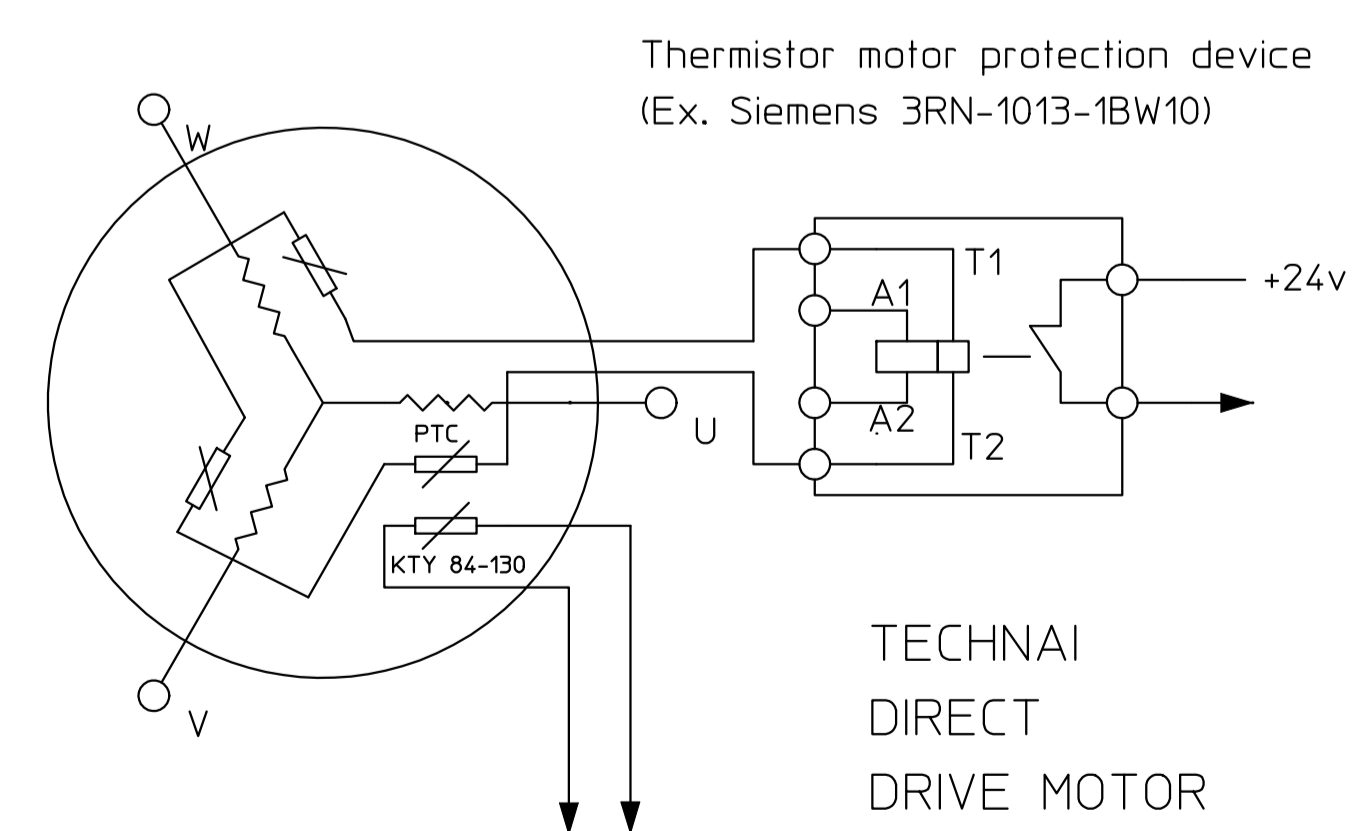
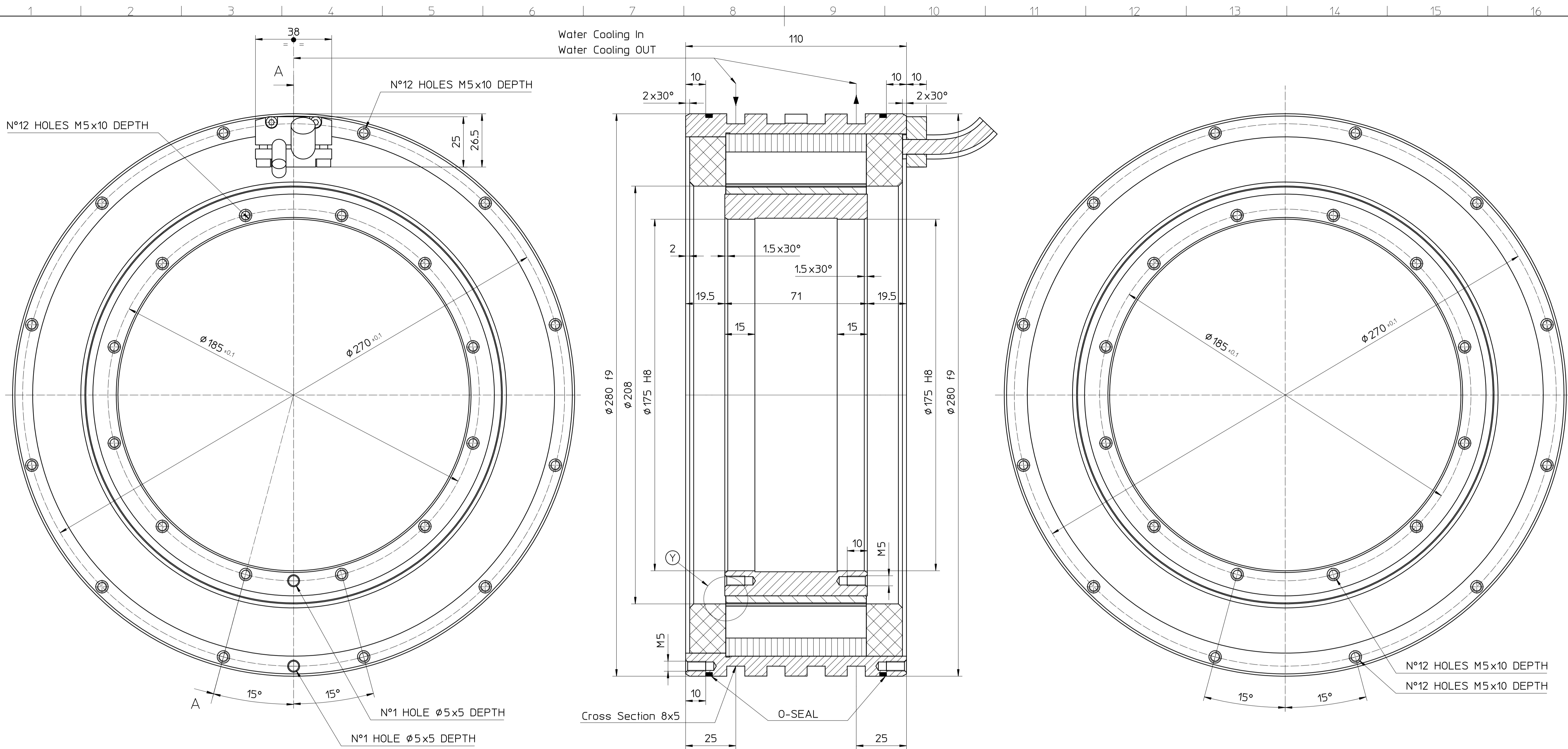


TECHNAI
DIRECT
DRIVE MOTOR

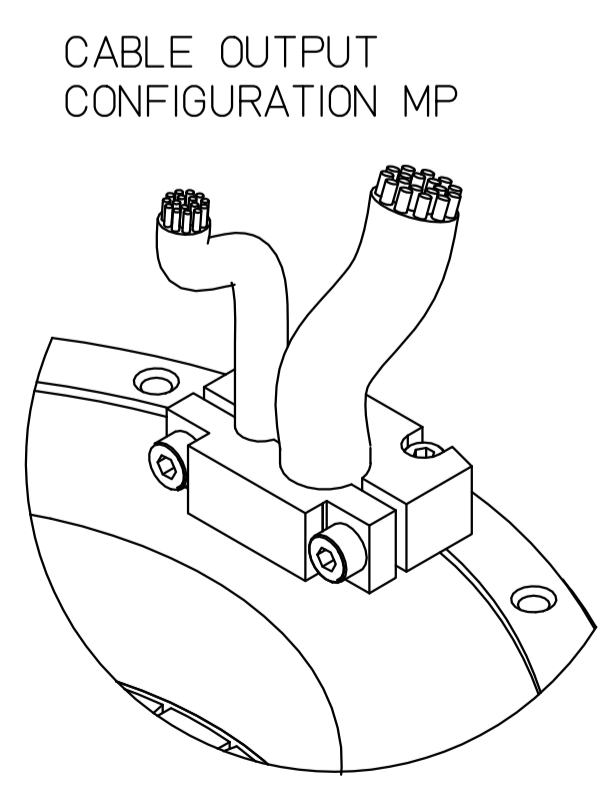
To Drive with KTY 84 input
(Ex. Simodrive 611D/U) or multimeter
with the appropriate rating



NO. MODEL	ROUGH	WEIGHT KG.	FINISHED	DESCRIPTION	GENERAL ASSEMBLY	QTY	X
RAW MATERIAL				ASSEMBLY			
RAW DIMENSIONS				MACHINE	ROTOR-STATOR KIT MK-CI 260		
TREATMENT				COD.	MK-CI 260-070 MF		
DESIGNER	TECHNAI	DATE	13-07-15	SCALE	1:1		
						SHEET No.	1 di 1



To Drive with KTY 84 input
(Ex. Simodrive 611D/U) or multimeter
with the appropriate rating



NO. MODEL	ROUGH	WEIGHT KG.	FINISHED	DESCRIPTION	GENERAL ASSEMBLY	QTY	X
RAW MATERIAL				ASSEMBLY			
RAW DIMENSIONS				MACHINE	ROTOR-STATOR KIT MK-CI 260		
TREATMENT				COD.	MK-CI 260 070 MP	SHEET No.	1 di 1
DESIGNER	DATE	SCALE					
TECHNAI	14-07-15	1:1					