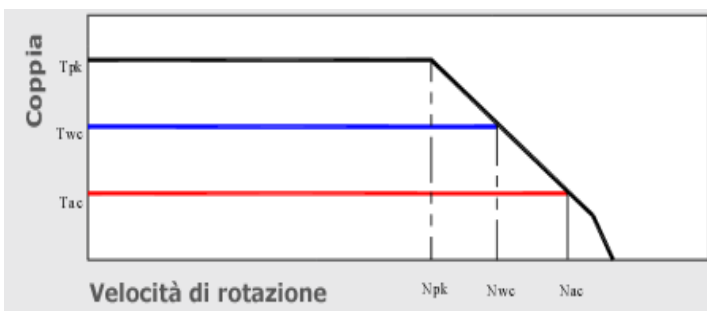
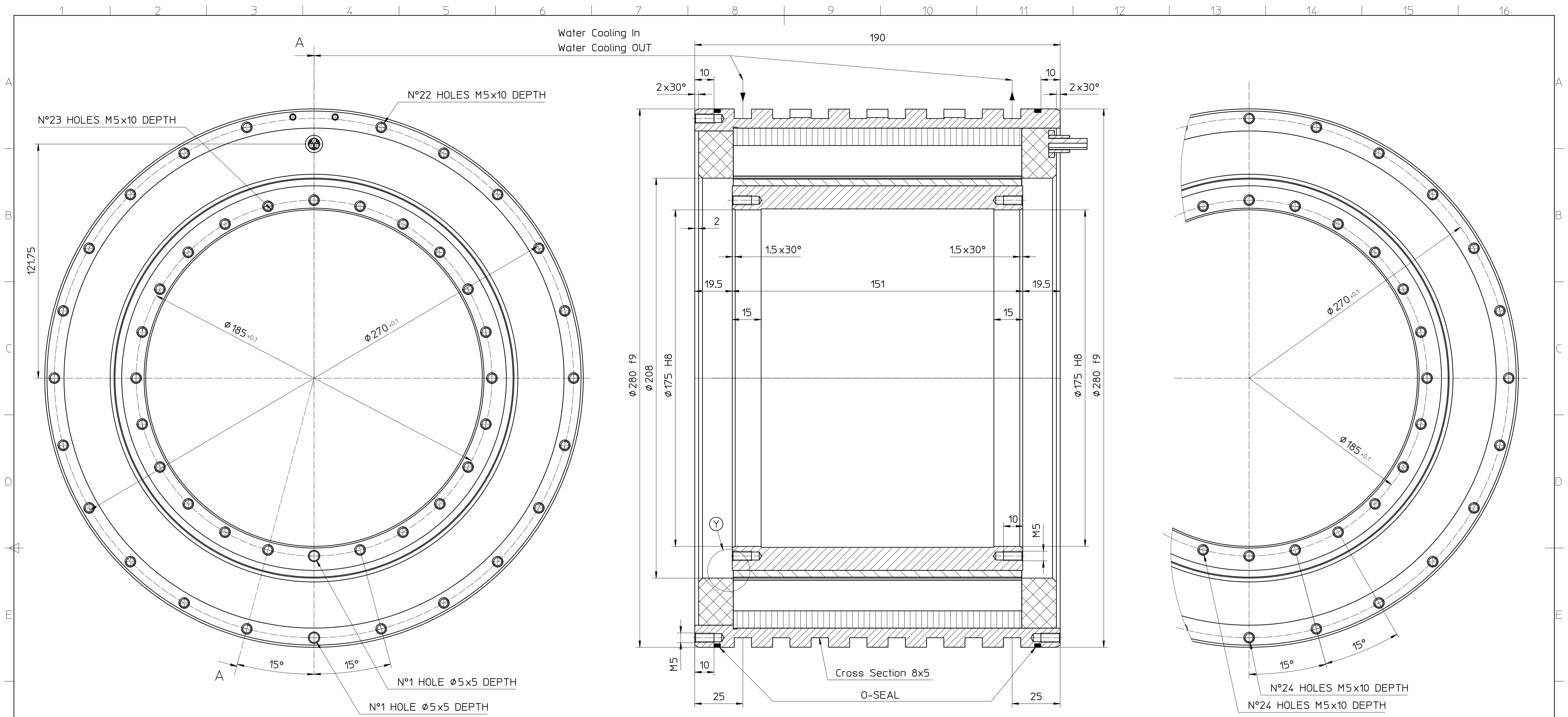


## MOTORE TORQUE - MK-CI 260-150 WA

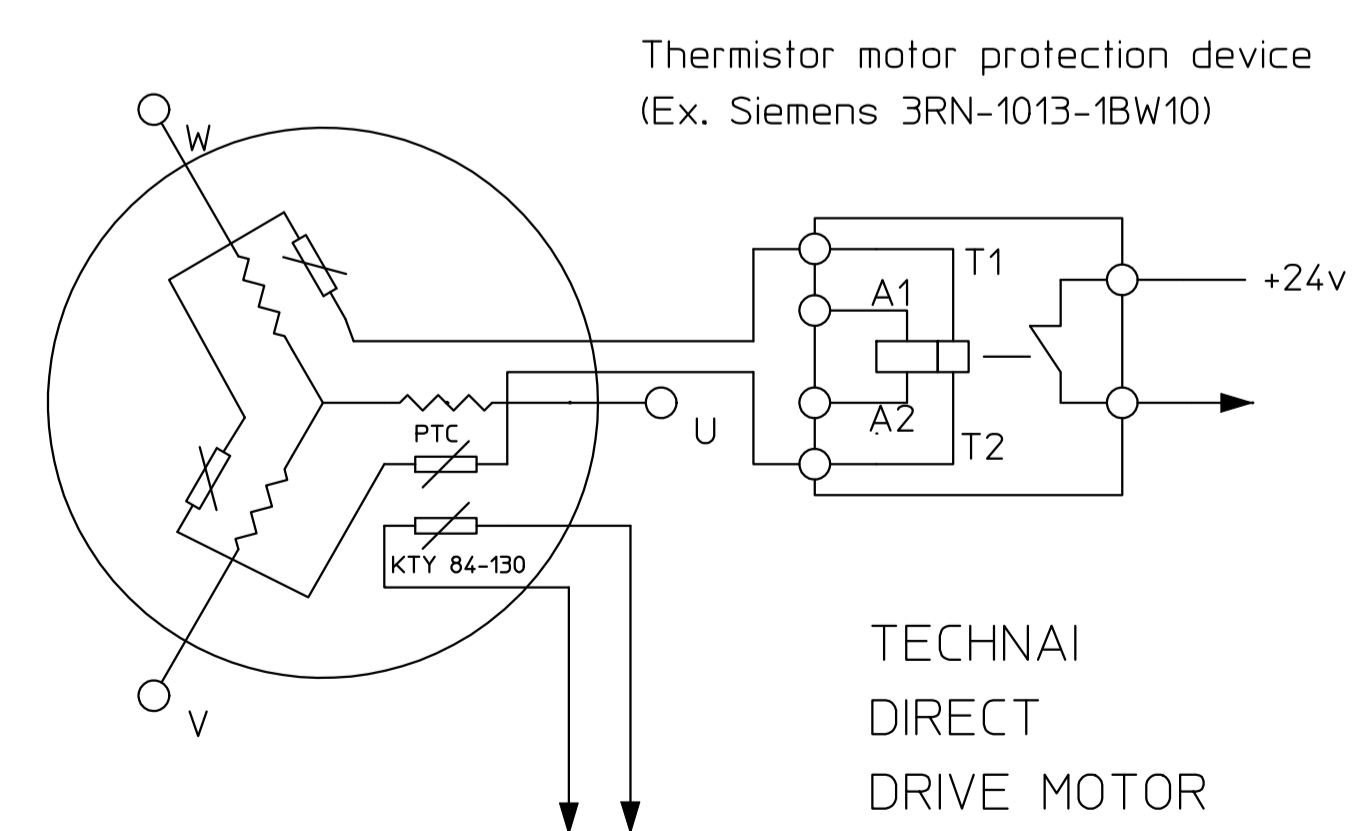
Specifiche Motore	Simbolo	Unità	
Numero di poli	P		44
Coppia di Picco	T <sub>pk</sub>	Nm	873
Coppia Continuativa (Raff. Liquido Dt100)	T <sub>wc</sub>	Nm	480
Coppia Continuativa (Raff. Aria Dt100)	T <sub>ac</sub>	Nm	194
Coppia di Stallo (Raff. Liquido)	T <sub>wsc</sub>	Nm	371
Coppia di Stallo (Raff. Aria)	T <sub>sac</sub>	Nm	150
Ripple di Coppia (Cogging)	Tr	Nm	1,5
Potenza Dissipata (Raff. Liquido)	P <sub>wc</sub>	Kw	4,5
Potenza Dissipata (Raff. Aria)	P <sub>ac</sub>	Kw	0,75
Resistenza Termica (Raff. Liquido)	R <sub>thWc</sub>	Kw	0,024
Resistenza Termica (Raff. Aria)	R <sub>thAc</sub>	Kw	0,14
Costante di Coppia	K <sub>t</sub>	Nm/a	23,8
Costante di tensione	K <sub>e</sub>	V/1000 Rpm	1427
Massima Velocità a I <sub>pk</sub> a 600 Vdc	N <sub>pk</sub>	rpm	60
Massima Velocità a I <sub>wc</sub> a 600 Vdc	N <sub>wc</sub>	rpm	165
Massima Velocità a I <sub>ac</sub> a 600 Vdc	N <sub>ac</sub>	rpm	240
Resistenza (Fase-Fase)	R <sub>20</sub>	Ω	4,41
Induttanza (Fase-Fase)	L	mh	26,48
Corrente di Picco	I <sub>pk</sub>	Arms	53
Corrente continuativa (Raff. Liquido Dt100)	I <sub>wc</sub>	Arms	21,8
Corrente Continuativa (Raff. Aria Dt100)	I <sub>ac</sub>	Arms	9
Corrente di Stallo 0 Rpm (Raff. Liquido)	I <sub>wsc</sub>	Arms	11,8
Corrente di Stallo 0 Rpm (Raff. Aria)	I <sub>sac</sub>	Arms	6,7
Massima temperatura di avvolgimento		°C	130
Altezza del Rotore		mm	150
Altezza dello statore		mm	190
Diametro esterno statore		mm	280

### Diagramma di coppia



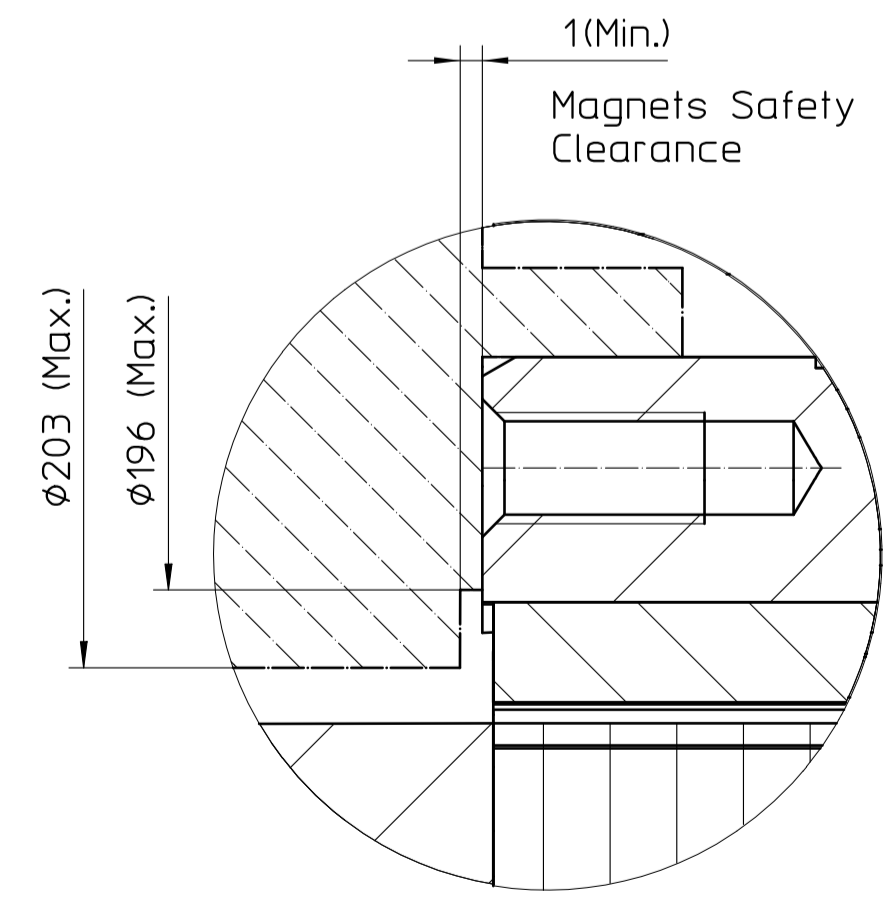
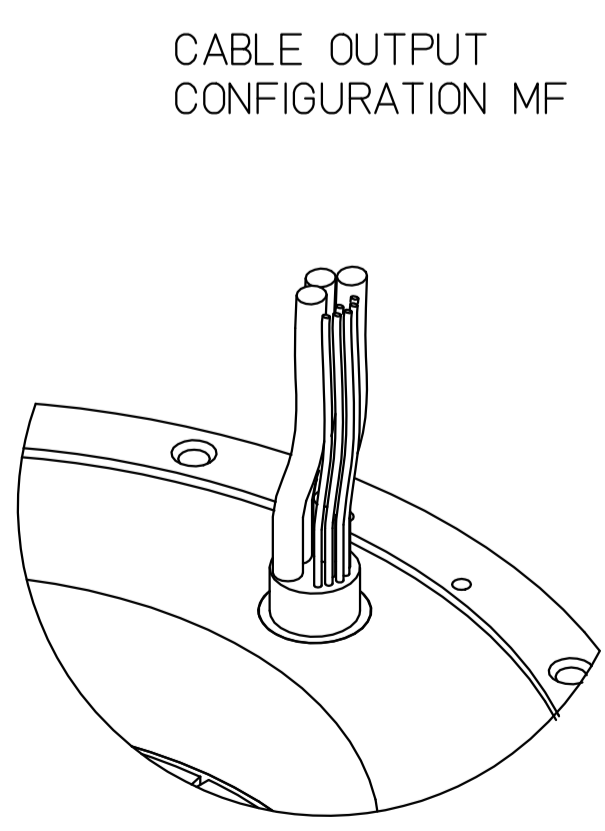


SECTION A-A

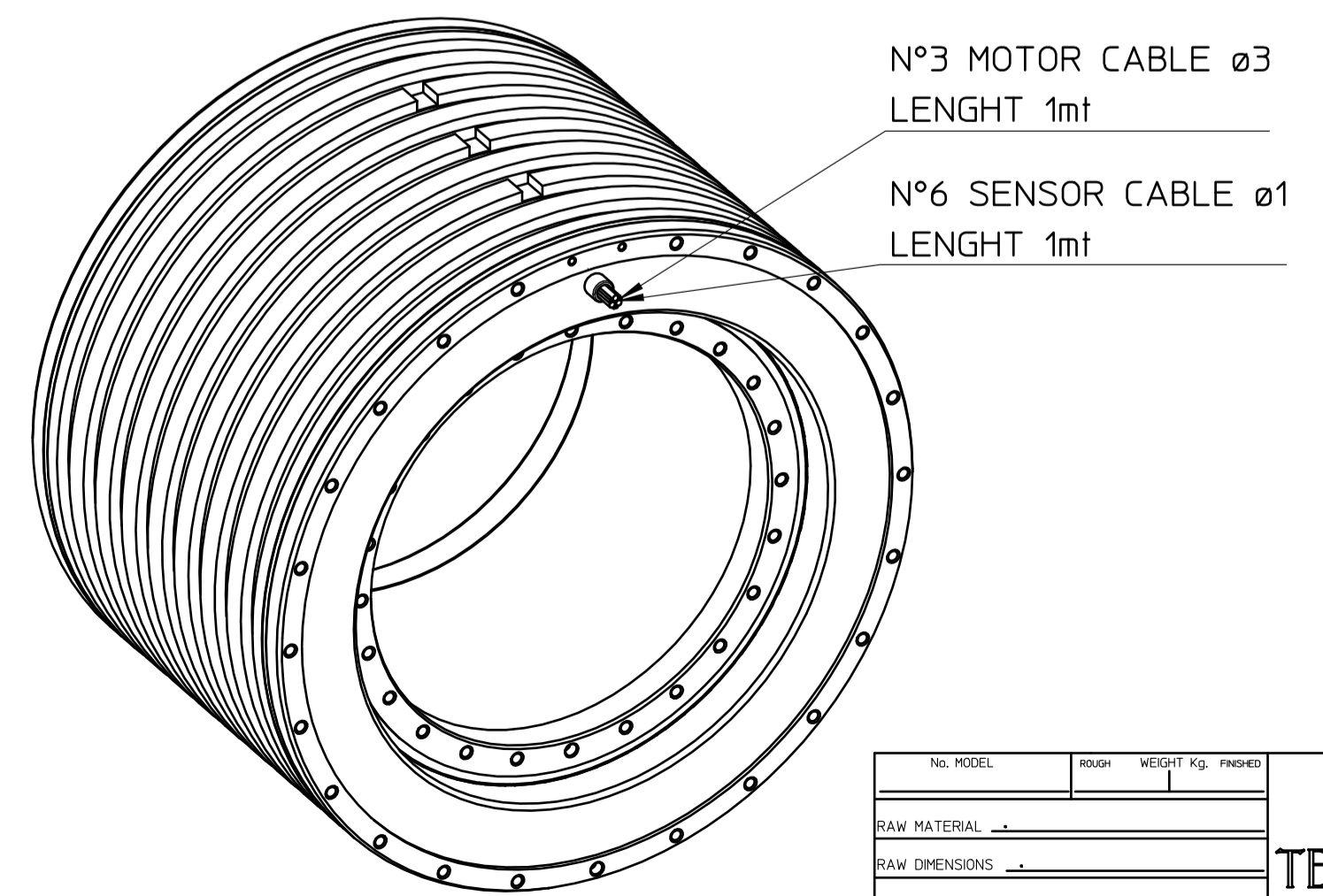


TECHNAI  
DIRECT  
DRIVE MOTOR

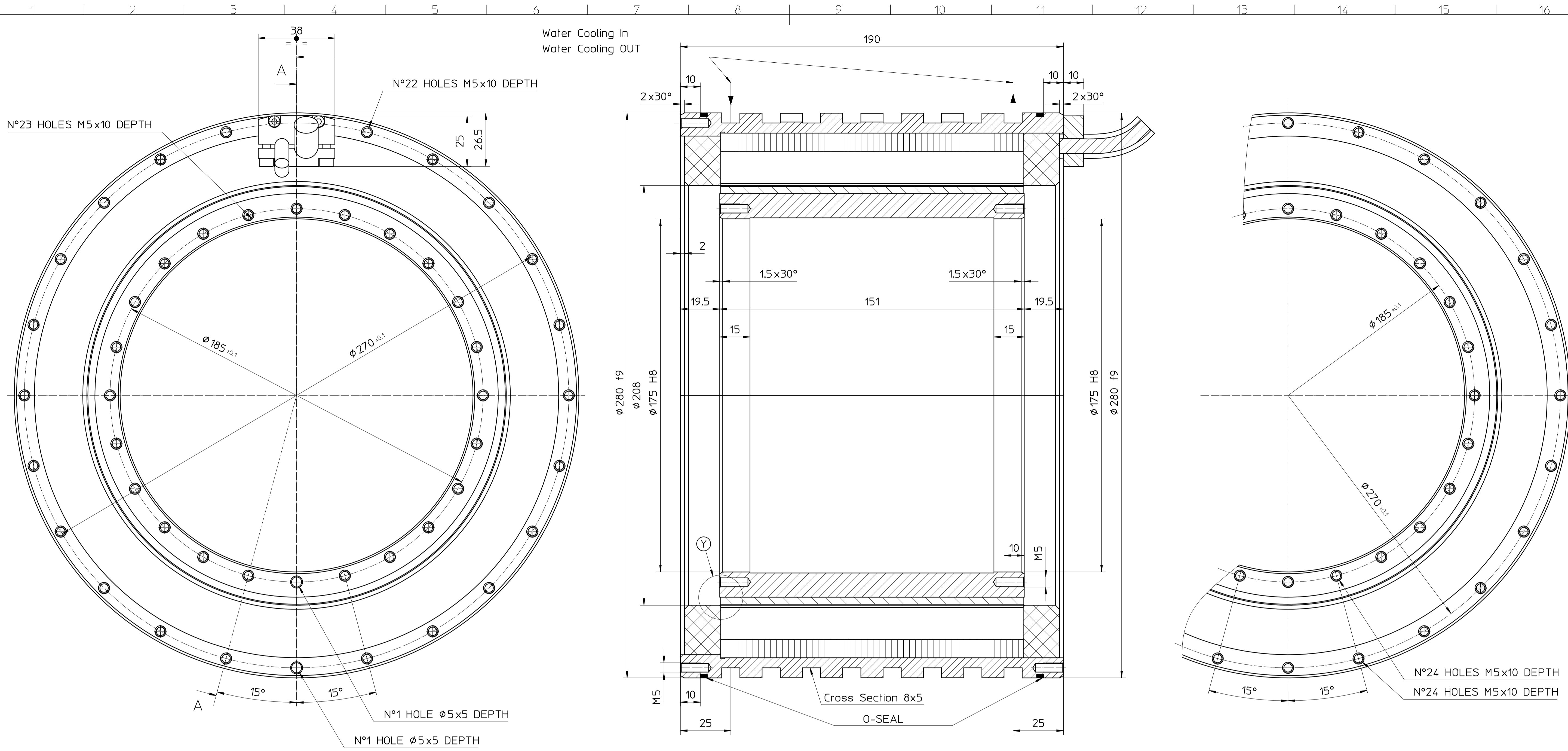
To Drive with KTY 84 input  
(Ex. Simodrive 611D/U) or multimeter  
with the appropriate rating



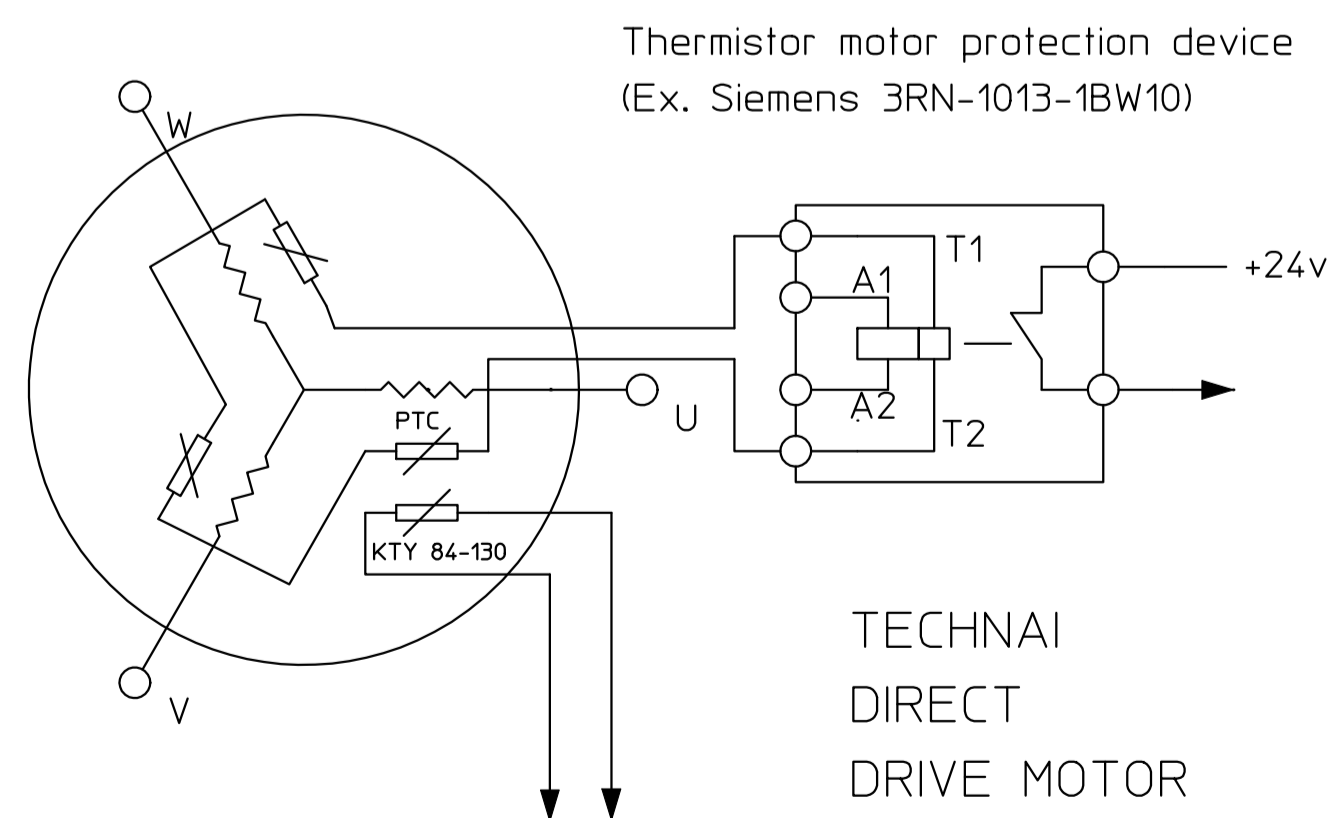
- DETAIL Y -  
ROTOR INTERFACE TO  
CUSTOMER SHAFT



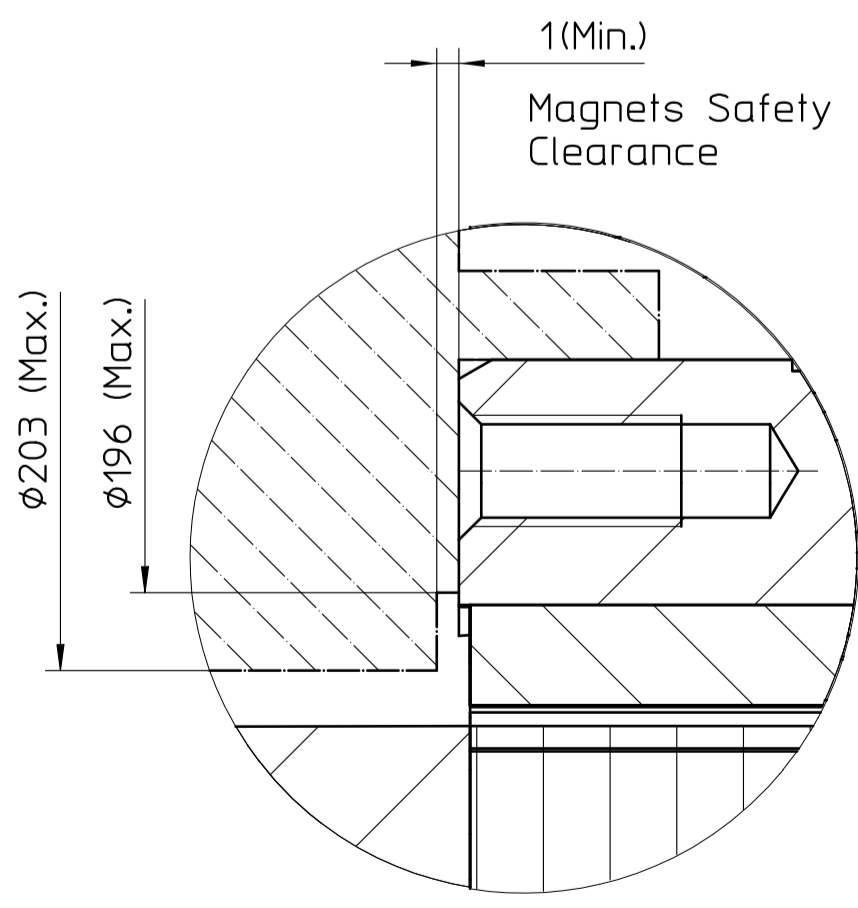
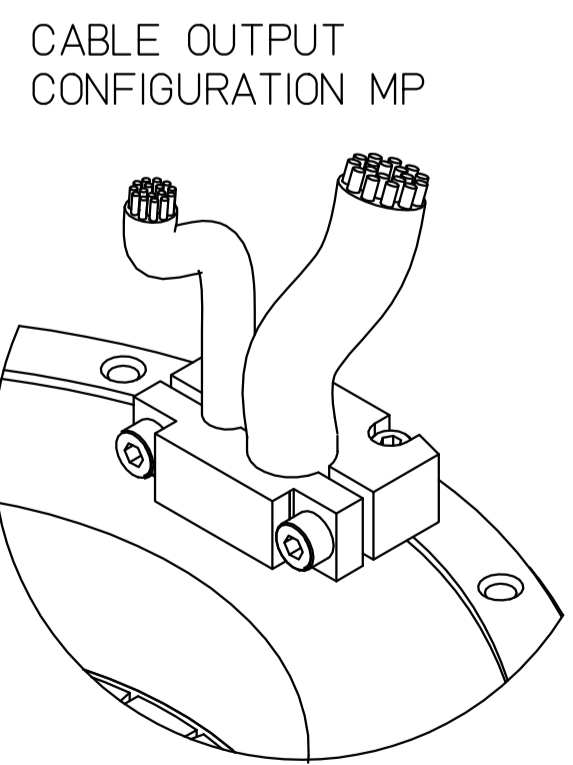
NO. MODEL	ROUGH	WEIGHT KG.	FINISHED	DESCRIPTION	GENERAL ASSEMBLY	QTY	X
RAW MATERIAL				ASSEMBLY			
RAW DIMENSIONS				MACHINE	ROTOR-STATOR KIT MK-CI 260		
TREATMENT				COD.	MK-CI 260-150 MF	SHEET No.	1 d 1
DESIGNER	TECHNAI	DATE	14-07-15	SCALE	1:1		



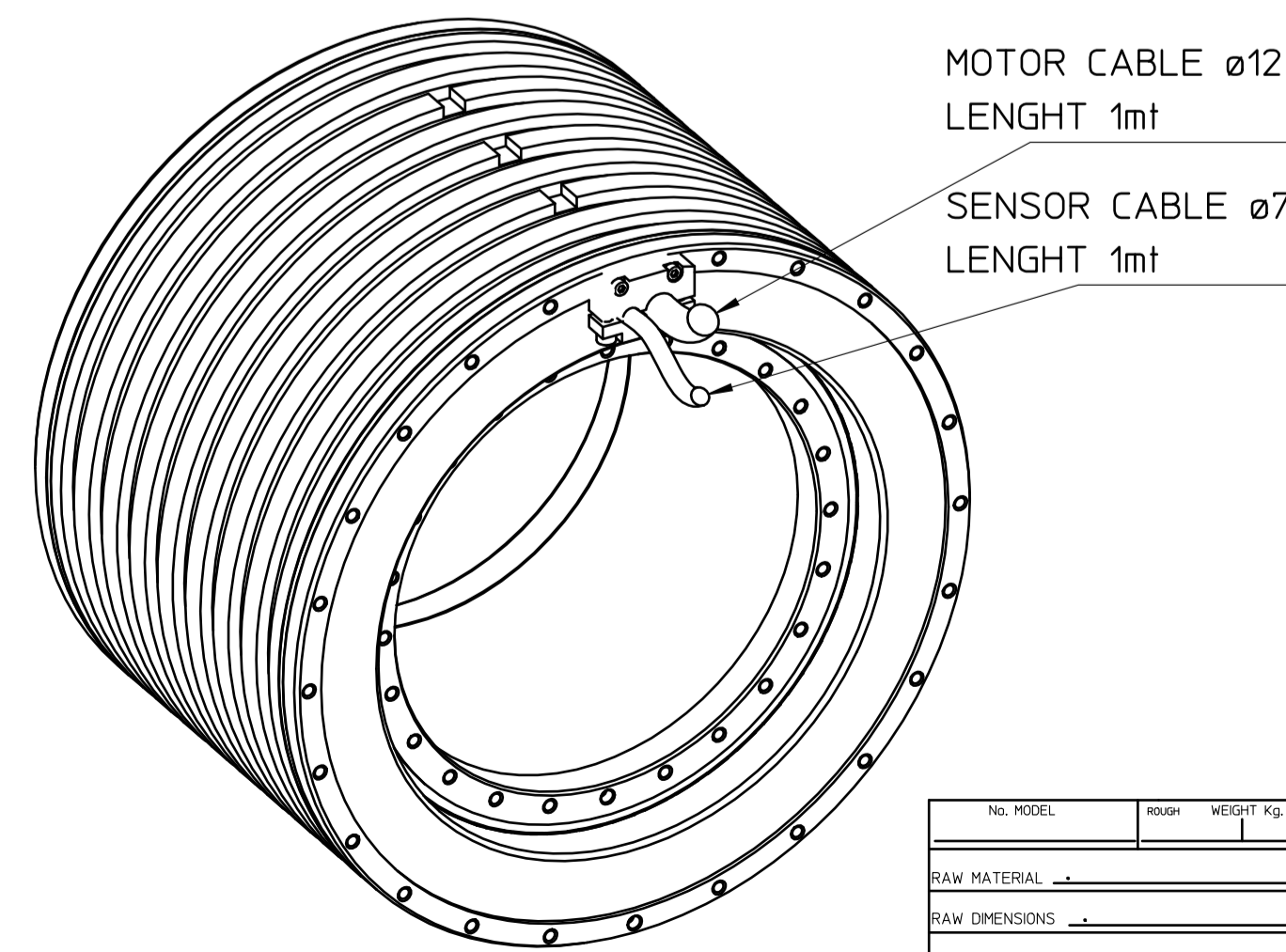
SECTION A-A



To Drive with KTY 84 input  
(Ex. Simodrive 611D/U) or multimeter  
with the appropriate rating



- DETAIL Y -  
ROTOR INTERFACE TO  
CUSTOMER SHAFT



NO. MODEL	ROUGH	WEIGHT KG.	FINISHED	DESCRIPTION	GENERAL ASSEMBLY	QTY	X
RAW MATERIAL				ASSEMBLY			
RAW DIMENSIONS				MACHINE	ROTOR-STATOR KIT MK-CI 260		
TREATMENT				COD.	MK-CI 260 150 MP		
DESIGNER	DATE	SCALE				SHEET No.	1 d 1
TECHNAI	14-07-15	1:1					