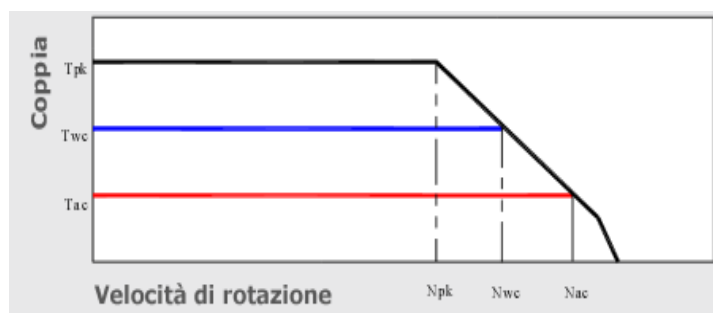
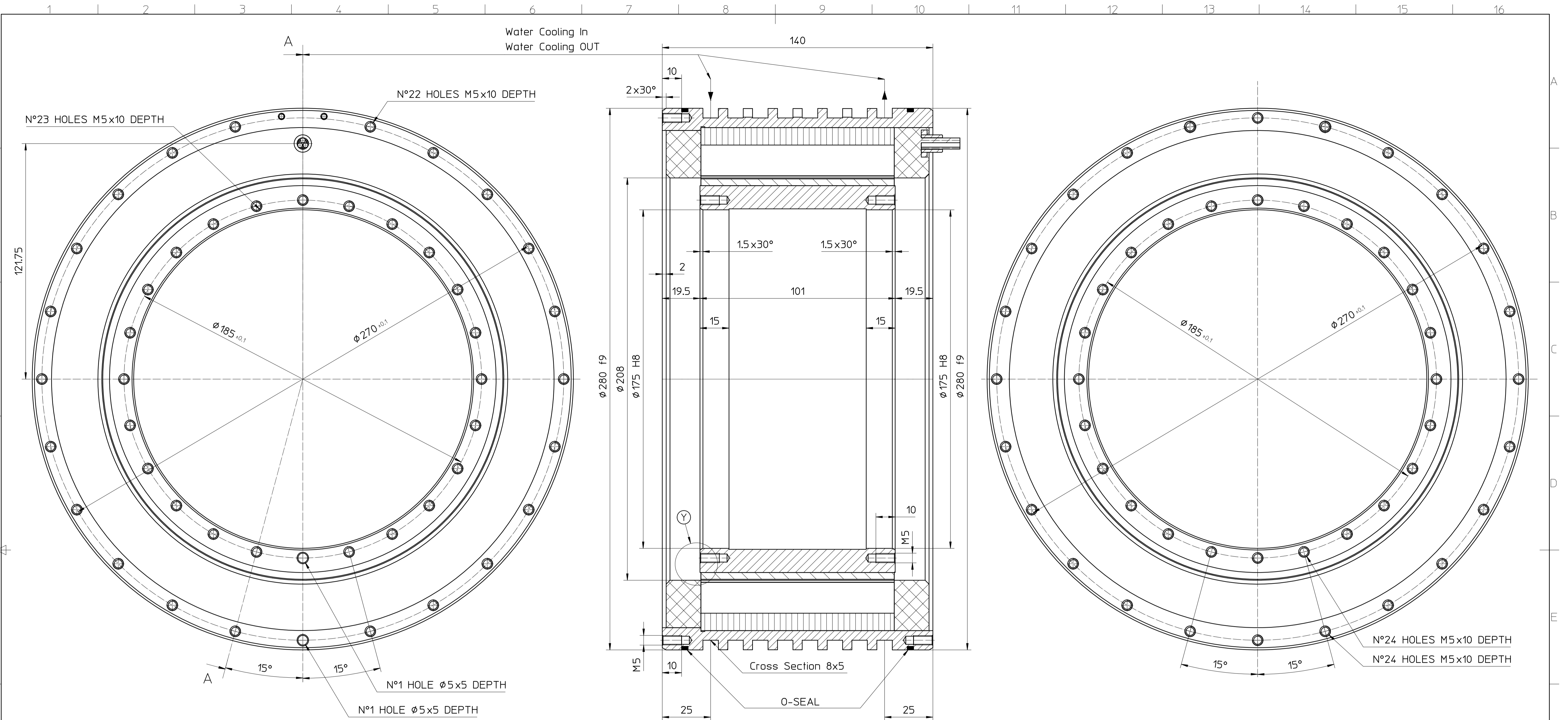


## MOTORE TORQUE - MK-CI 260-100 WA

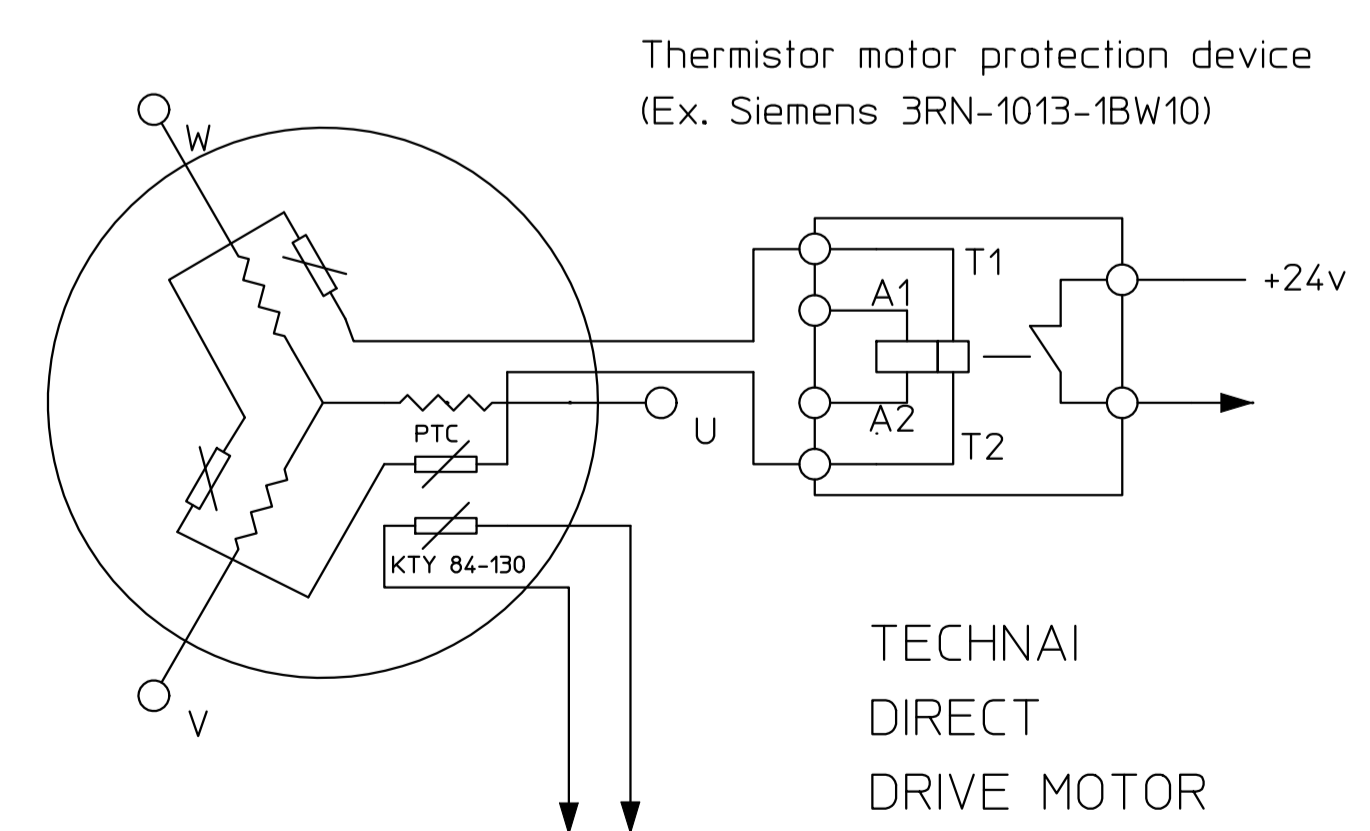
Specifiche Motore	Simbolo	Unità	
Numero di poli	P		44
Coppia di Picco	T <sub>pk</sub>	Nm	580
Coppia Continuativa (Raff. Liquido Dt100)	T <sub>wc</sub>	Nm	321
Coppia Continuativa (Raff. Aria Dt100)	T <sub>ac</sub>	Nm	128
Coppia di Stallo (Raff. Liquido)	T <sub>wsc</sub>	Nm	238
Coppia di Stallo (Raff. Aria)	T <sub>sac</sub>	Nm	97,8
Ripple di Coppia (Cogging)	Tr	Nm	1,3
Potenza Dissipata (Raff. Liquido)	P <sub>wc</sub>	Kw	3
Potenza Dissipata (Raff. Aria)	P <sub>ac</sub>	Kw	0,48
Resistenza Termica (Raff. Liquido)	R <sub>thWc</sub>	Kw	0,032
Resistenza Termica (Raff. Aria)	R <sub>thAc</sub>	Kw	0,21
Costante di Coppia	K <sub>t</sub>	Nm/a	20,8
Costante di tensione	K <sub>e</sub>	V/1000 Rpm	1260
Massima Velocità a I <sub>pk</sub> a 600 Vdc	N <sub>pk</sub>	rpm	75
Massima Velocità a I <sub>wc</sub> a 600 Vdc	N <sub>wc</sub>	rpm	195
Massima Velocità a I <sub>ac</sub> a 600 Vdc	N <sub>ac</sub>	rpm	275
Resistenza (Fase-Fase)	R <sub>20</sub>	Ω	5,65
Induttanza (Fase-Fase)	L	mh	30,7
Corrente di Picco	I <sub>pk</sub>	Arms	39,8
Corrente continuativa (Raff. Liquido Dt100)	I <sub>wc</sub>	Arms	15,9
Corrente Continuativa (Raff. Aria Dt100)	I <sub>ac</sub>	Arms	6,4
Corrente di Stallo 0 Rpm (Raff. Liquido)	I <sub>wsc</sub>	Arms	12,1
Corrente di Stallo 0 Rpm (Raff. Aria)	I <sub>sac</sub>	Arms	4,8
Massima temperatura di avvolgimento		°C	130
Altezza del Rotore		mm	100
Altezza dello statore		mm	140
Diametro esterno statore		mm	280

### Diagramma di coppia

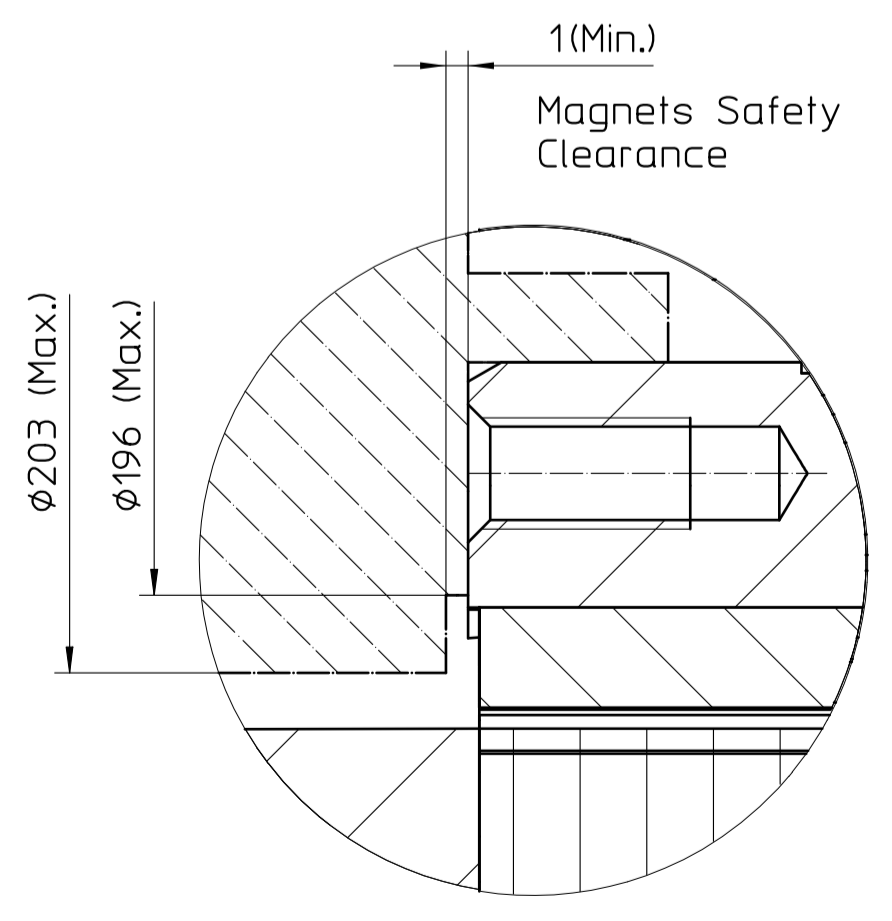
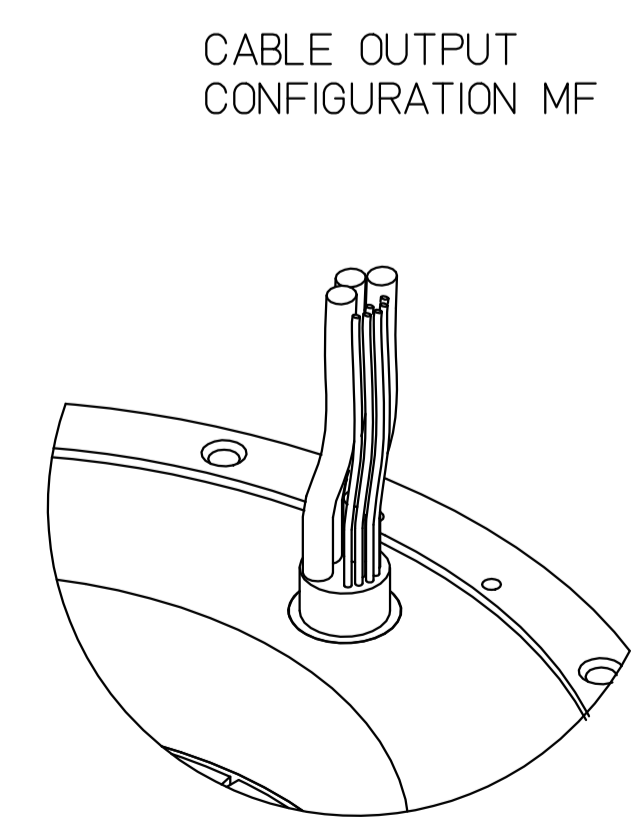




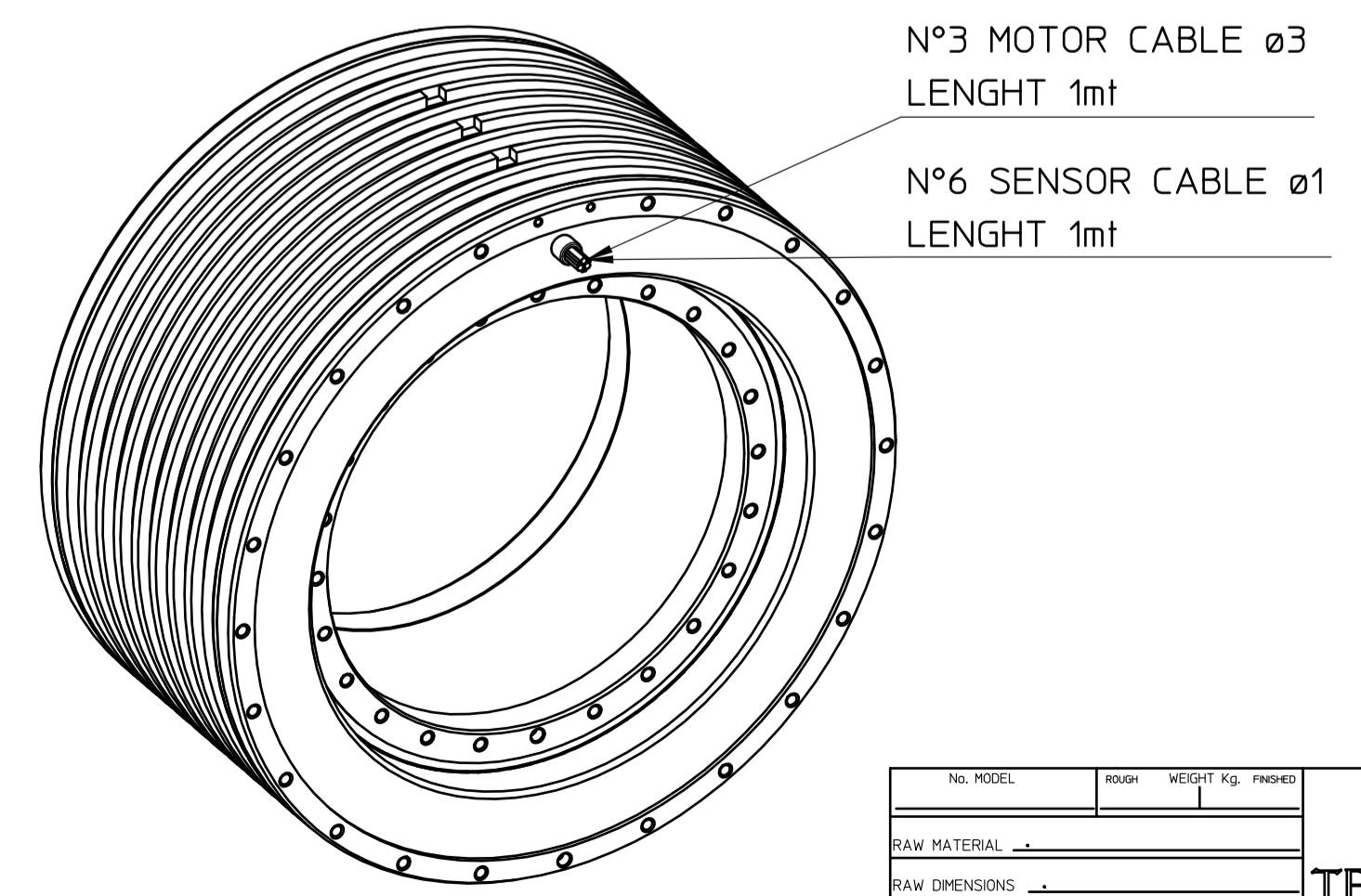
SECTION A-A



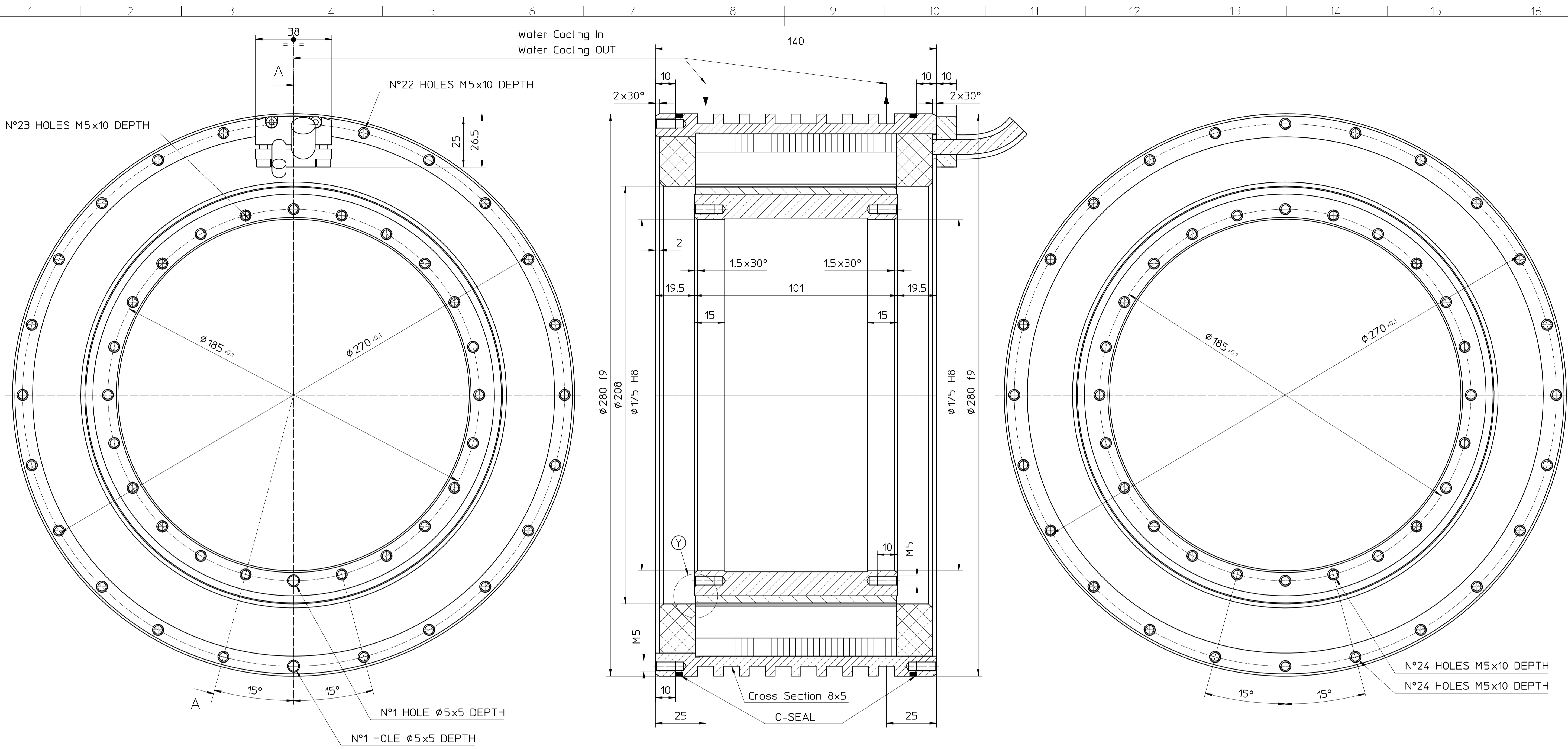
To Drive with KTY 84 input  
(Ex. Simodrive 611D/U) or multimeter  
with the appropriate rating



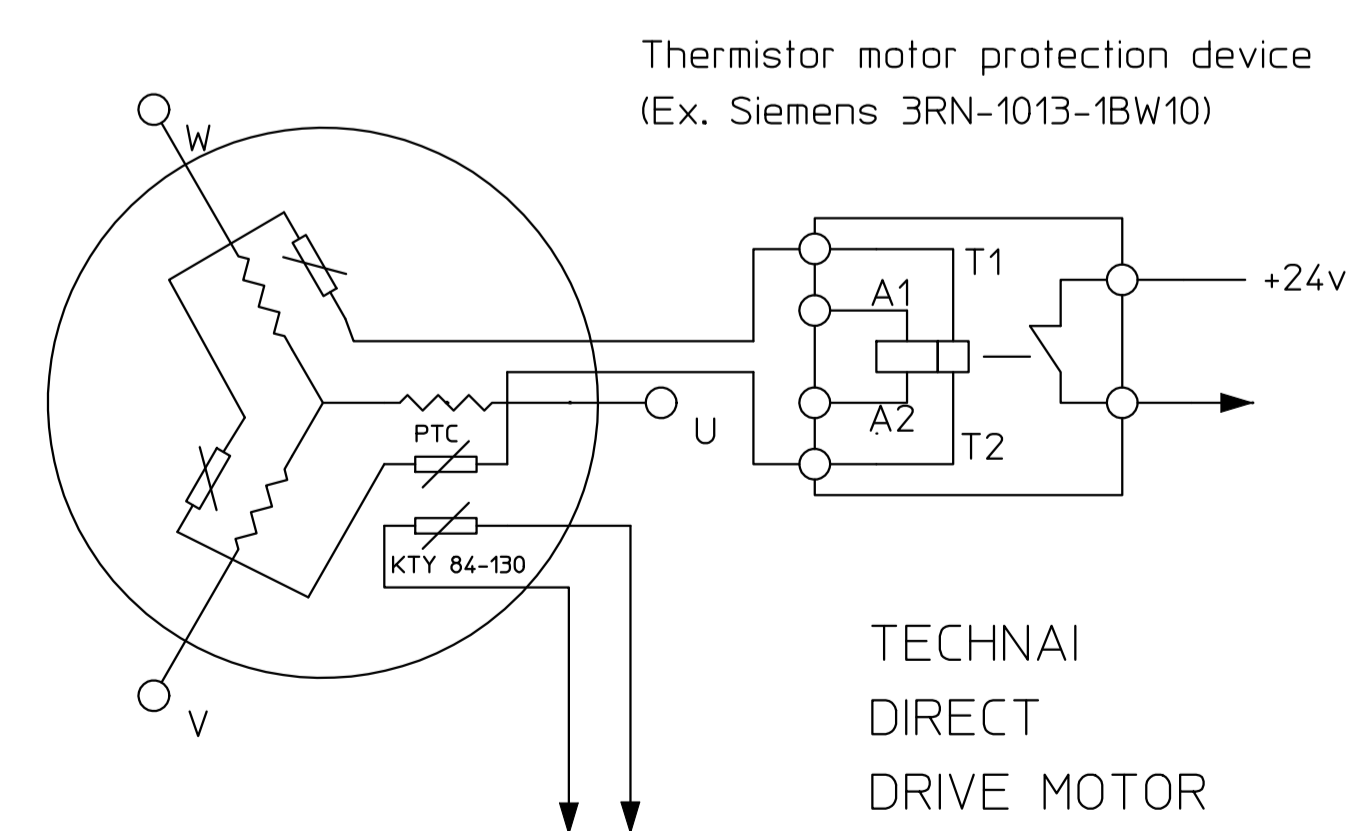
- DETAIL Y -  
ROTOR INTERFACE TO  
CUSTOMER SHAFT



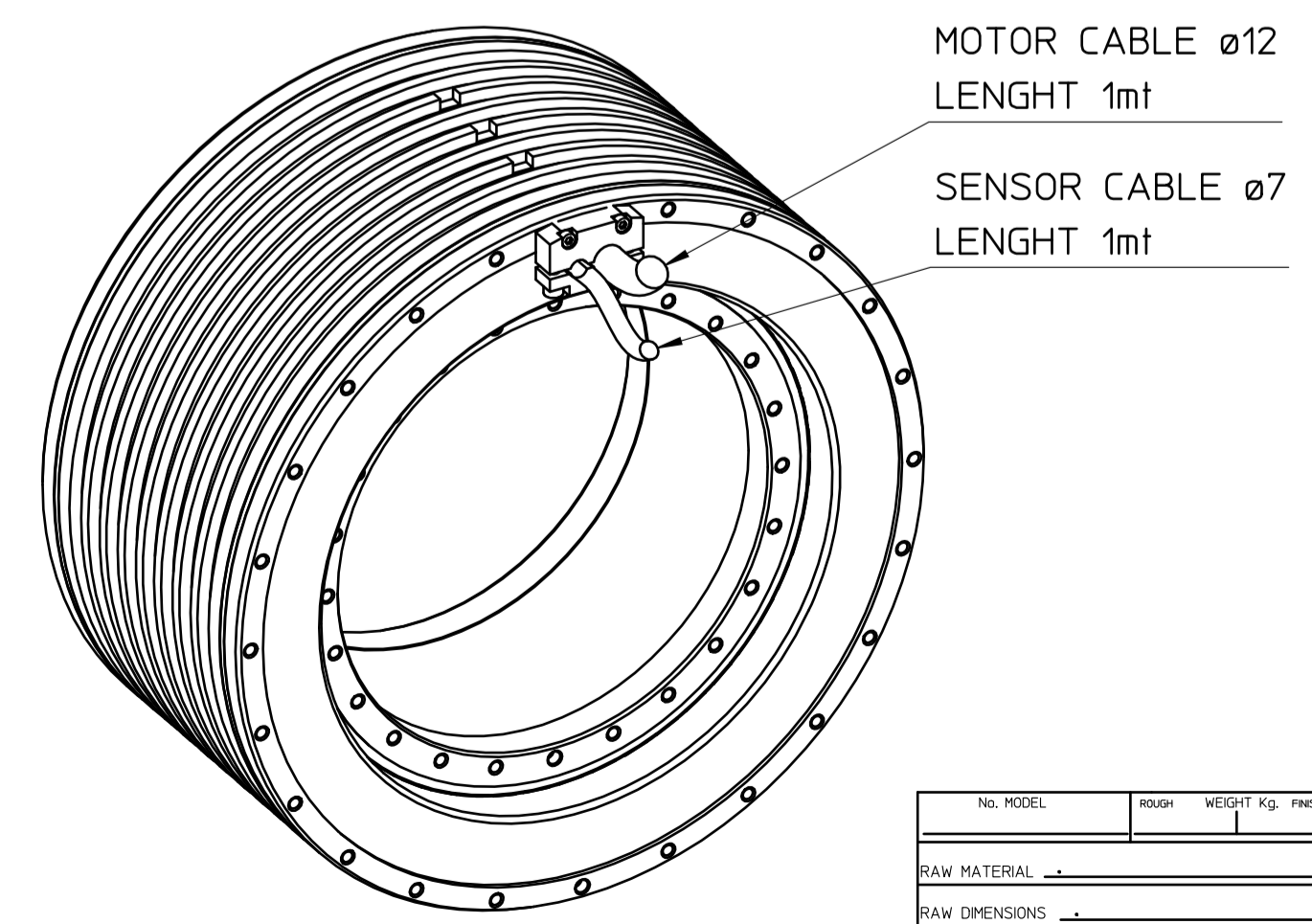
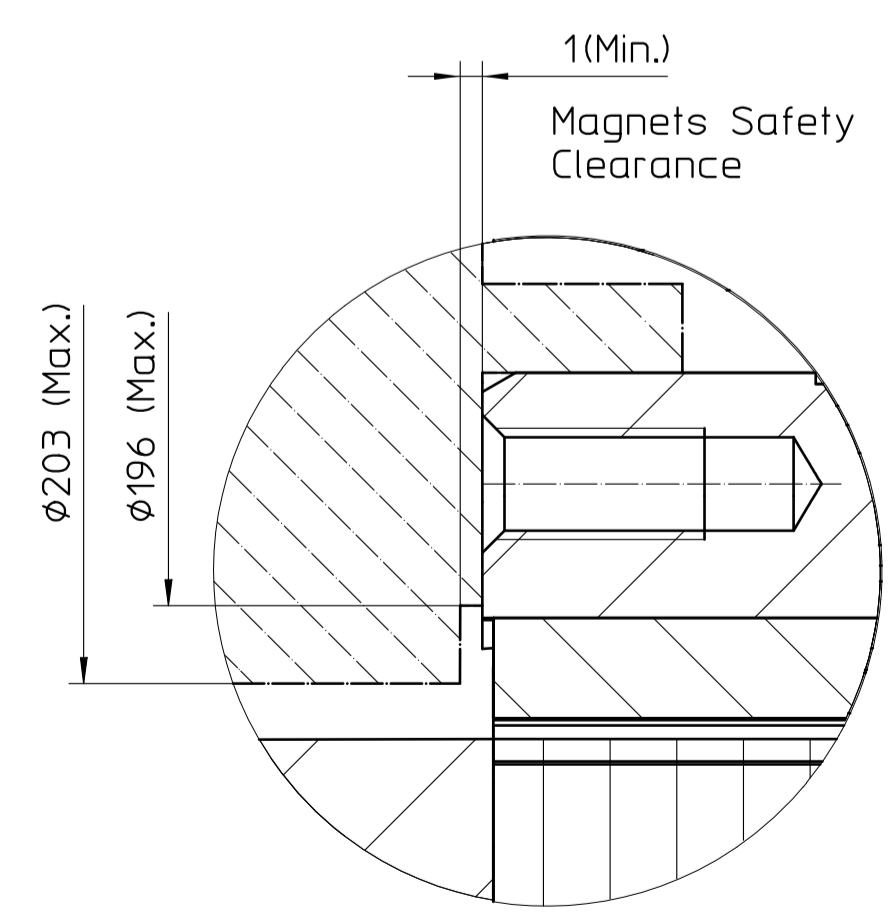
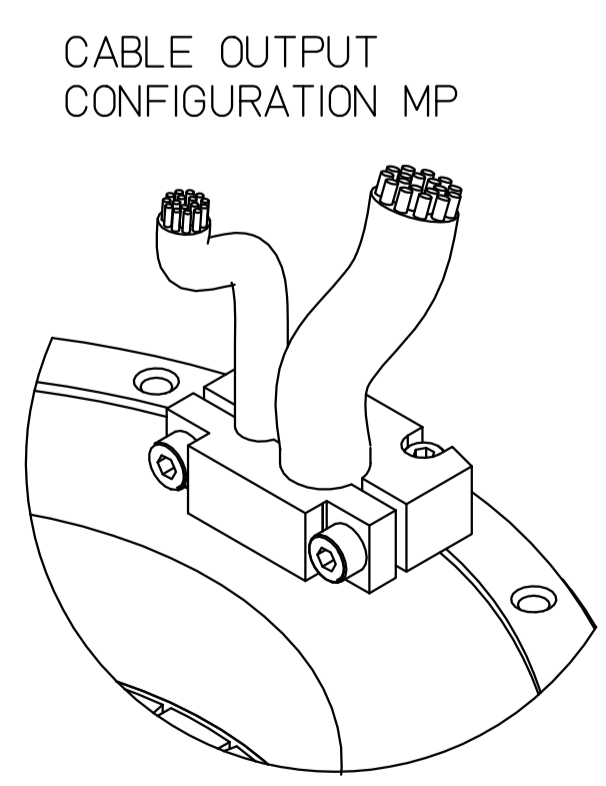
NO. MODEL	ROUGH	WEIGHT KG.	FINISHED	DESCRIPTION	GENERAL ASSEMBLY	QTY	X
RAW MATERIAL				ASSEMBLY			
RAW DIMENSIONS				MACHINE	ROTOR-STATOR KIT MK-CI 260		
TREATMENT				COD.	MK-CI 260-100 MF	SHEET No.	1 di 1
DESIGNER	DATE	SCALE					
TECHNAI	13-07-15	1:1					



SECTION A-A



To Drive with KTY 84 input  
(Ex. Simodrive 611D/U) or multimeter  
with the appropriate rating



NO. MODEL	ROUGH	WEIGHT KG.	FINISHED	DESCRIPTION	GENERAL ASSEMBLY	QTY	X
RAW MATERIAL				ASSEMBLY			
RAW DIMENSIONS				MACHINE	ROTOR-STATOR KIT MK-CI 260		
TREATMENT				COD.	MK-CI 260 100 MP	SHEET No.	1 d 1
DESIGNER	DATE	SCALE					
TECHNAI	14-07-15	1:1					