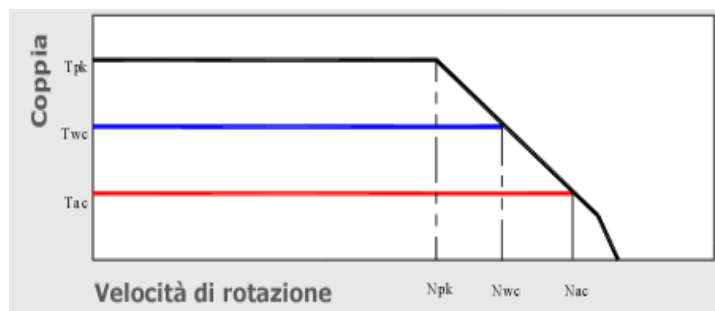
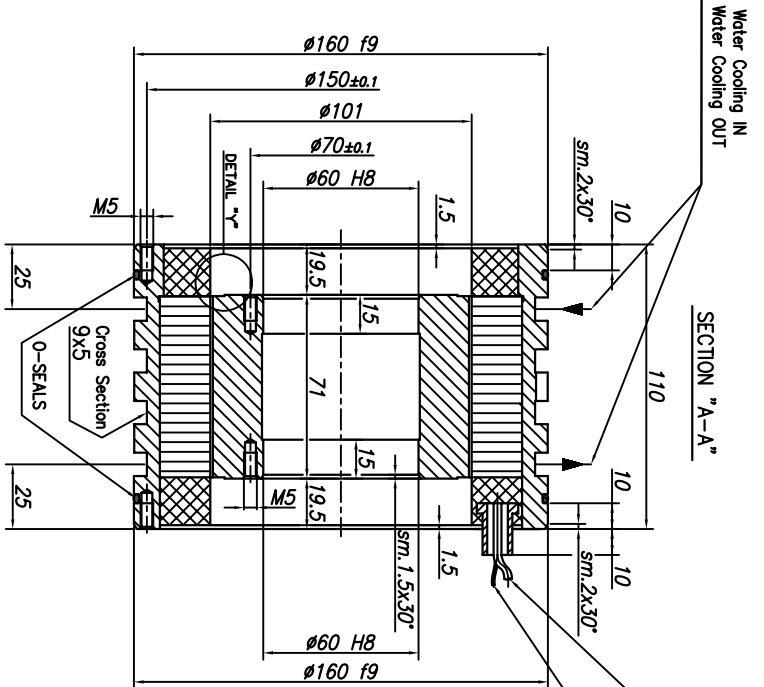
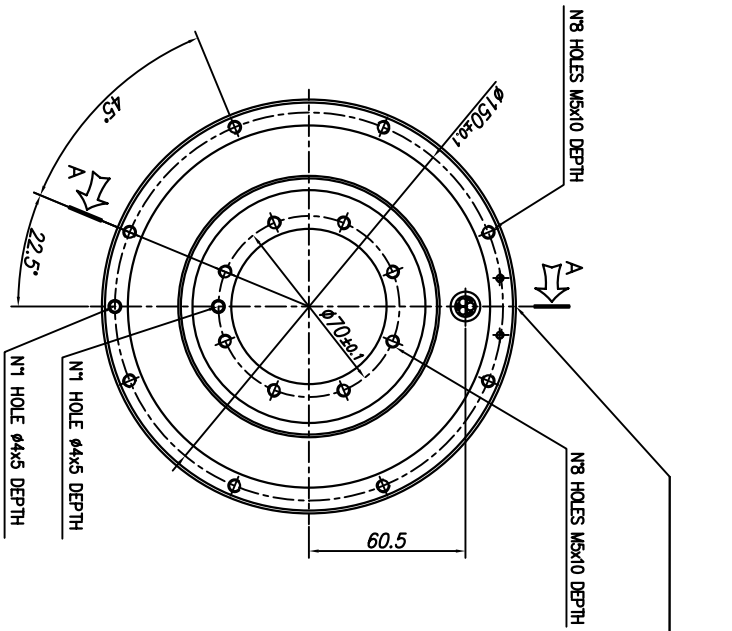


MOTORE TORQUE - MK-CI 140-070 WA

Specifiche Motore	Simbolo	Unità	
Numero di poli	P		22
Coppia di Picco	T _{pk}	Nm	89
Coppia Continuativa (Raff. Liquido Dt100)	T _{wc}	Nm	46
Coppia Continuativa (Raff. Aria Dt100)	T _{ac}	Nm	19,8
Coppia di Stallo (Raff. Liquido)	T _{wsc}	Nm	35,2
Coppia di Stallo (Raff. Aria)	T _{sac}	Nm	15,2
Ripple di Coppia (Cogging)	Tr	Nm	0,5
Potenza Dissipata (Raff. Liquido)	P _{wc}	Kw	1,2
Potenza Dissipata (Raff. Aria)	P _{ac}	Kw	0,2
Resistenza Termica (Raff. Liquido)	R _{thWc}	Kw	0,09
Resistenza Termica (Raff. Aria)	R _{thAc}	Kw	0,5
Costante di Coppia	K _t	Nm/a	5,4
Costante di tensione	K _e	V/1000 Rpm	329
Massima Velocità a I _{pk} a 600 Vdc	N _{pk}	rpm	450
Massima Velocità a I _{wc} a 600 Vdc	N _{wc}	rpm	900
Massima Velocità a I _{ac} a 600 Vdc	N _{ac}	rpm	1000
Resistenza (Fase-Fase)	R ₂₀	Ω	7,3
Induttanza (Fase-Fase)	L	mh	20
Corrente di Picco	I _{pk}	Arms	23,5
Corrente continuativa (Raff. Liquido Dt100)	I _{wc}	Arms	8,6
Corrente Continuativa (Raff. Aria Dt100)	I _{ac}	Arms	3,7
Corrente di Stallo 0 Rpm (Raff. Liquido)	I _{wsc}	Arms	6,6
Corrente di Stallo 0 Rpm (Raff. Aria)	I _{sac}	Arms	2,8
Massima temperatura di avvolgimento		°C	130
Altezza del Rotore		mm	70
Altezza dello statore		mm	110
Diametro esterno statore		mm	160

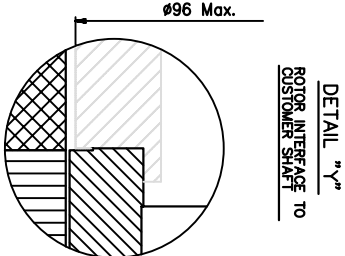
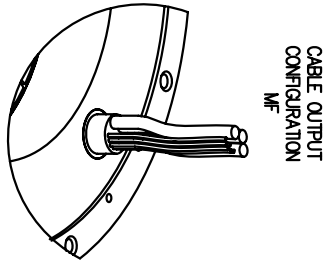
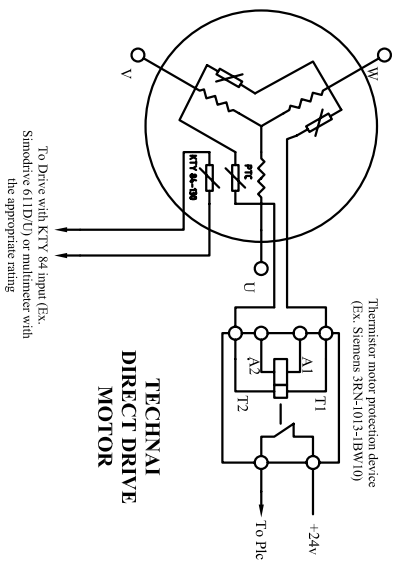
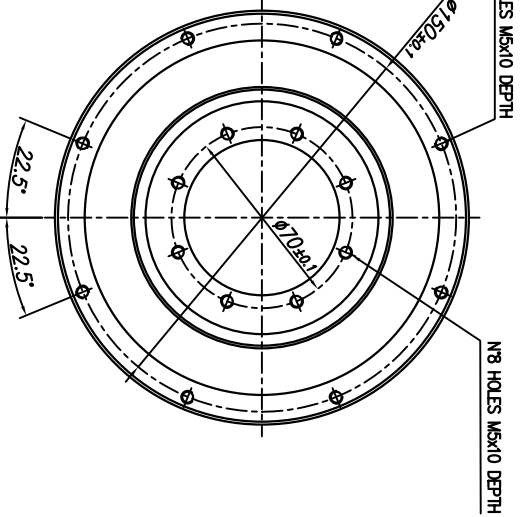
Diagramma di coppia





N3 MOTOR CABLE 6x3
LENGTH 1 mt

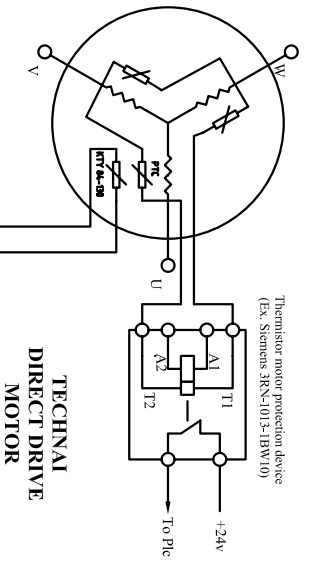
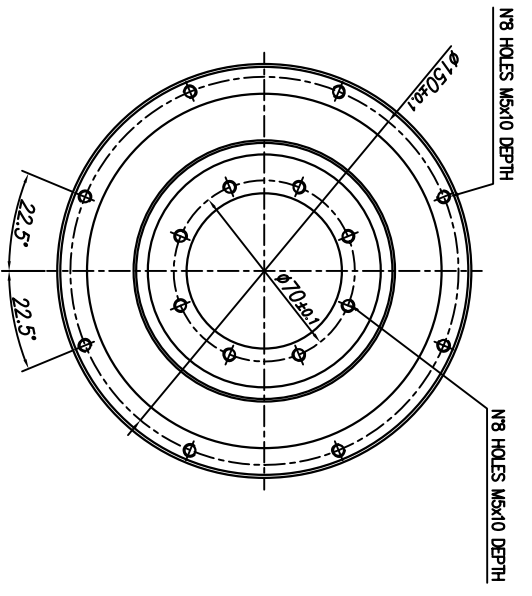
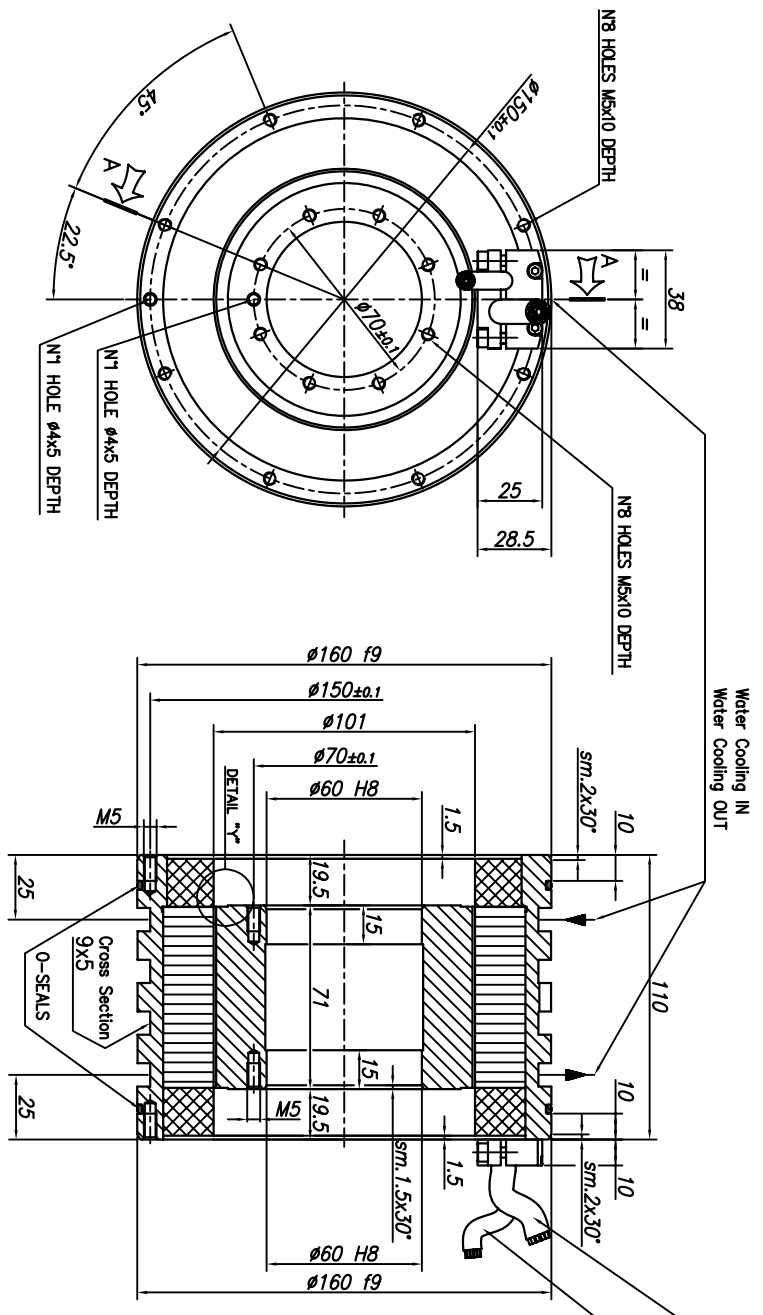
N6 SENSOR CABLE 6x1
LENGTH 1 mt



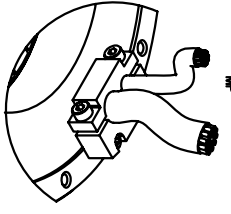
TECHNAI		GENERAL ASSEMBLY	
ROTOR-STATOR KIT MK-CI 140			
CON.	140-070 MF	SHEET	1 OF 1

Prodotto e distribuito da TECHNAI s.p.a. - Reproduction is forbidden without the manufacturer's written consent.

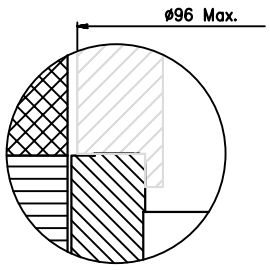
SECTION "A-A"



**CABLE OUTPUT
CONFIGURATION
MP**



DETAIL "Y"
ROTOR INTERFACE TO
CUSTOMER SHAFT



TECHNAI		GENERAL ASSEMBLY	
MODEL	ROTOR-STATOR KIT MK-CI 140	SHEET	1 OF 1
CON	MK-CI 140-070 MP		