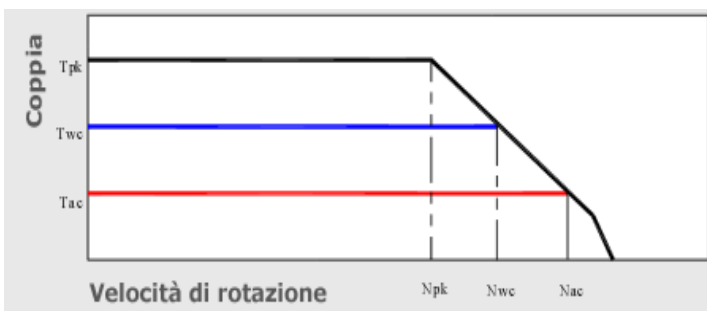
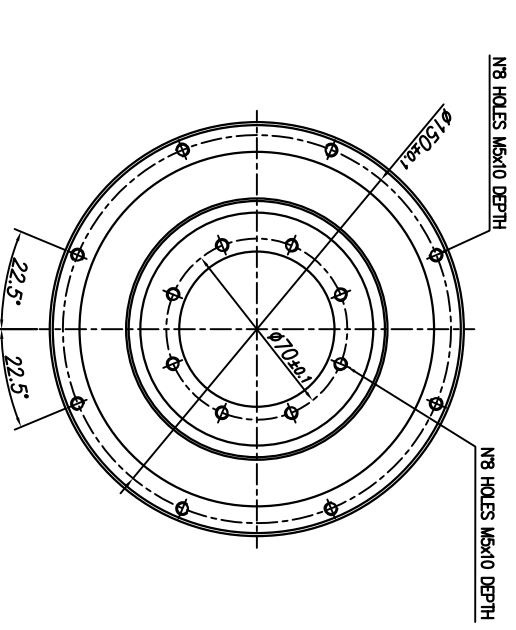
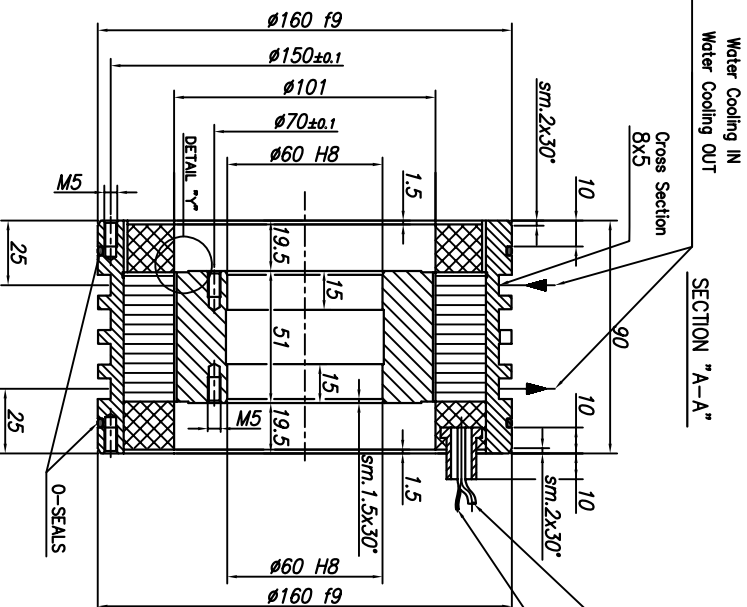
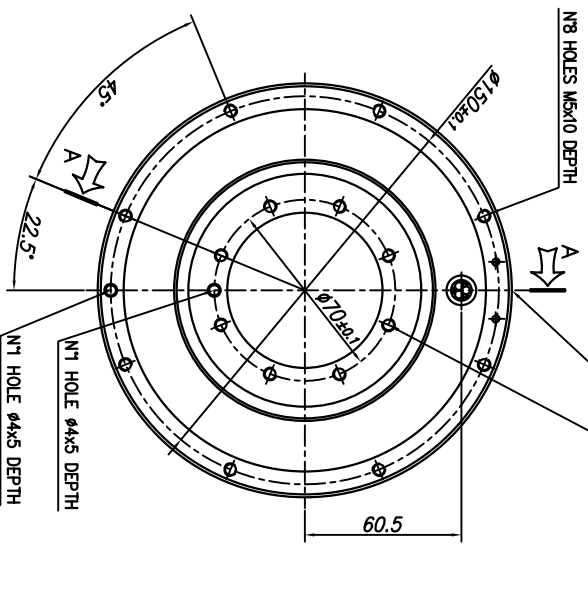


MOTORE TORQUE - MK-CI 140-050 WA

Specifiche Motore	Simbolo	Unità	
Numero di poli	P		22
Coppia di Picco	T_{pk}	Nm	63
Coppia Continuativa (Raff. Liquido Dt100)	T_{wc}	Nm	33,2
Coppia Continuativa (Raff. Aria Dt100)	T_{ac}	Nm	14,6
Coppia di Stallo (Raff. Liquido)	T_{wsc}	Nm	25,4
Coppia di Stallo (Raff. Aria)	T_{sac}	Nm	11,1
Ripple di Coppia (Cogging)	T_r	Nm	0,35
Potenza Dissipata (Raff. Liquido)	P_{wc}	Kw	1
Potenza Dissipata (Raff. Aria)	P_{ac}	Kw	0,17
Resistenza Termica (Raff. Liquido)	R_{thWc}	Kw	0,1
Resistenza Termica (Raff. Aria)	R_{thAc}	Kw	0,62
Costante di Coppia	K_t	Nm/a	5,6
Costante di tensione	K_e	V/1000 Rpm	337
Massima Velocità a I_{pk} a 600 Vdc	N_{pk}	rpm	370
Massima Velocità a I_{wc} a 600 Vdc	N_{wc}	rpm	850
Massima Velocità a I_{ac} a 600 Vdc	N_{ac}	rpm	1000
Resistenza (Fase-Fase)	R_{20}	Ω	11,3
Induttanza (Fase-Fase)	L	mh	30
Corrente di Picco	I_{pk}	Arms	16,3
Corrente continuativa (Raff. Liquido Dt100)	I_{vc}	Arms	6,2
Corrente Continuativa (Raff. Aria Dt100)	I_{ac}	Arms	2,6
Corrente di Stallo 0 Rpm (Raff. Liquido)	I_{swc}	Arms	4,7
Corrente di Stallo 0 Rpm (Raff. Aria)	I_{sac}	Arms	2
Massima temperatura di avvolgimento		$^{\circ}C$	130
Altezza del Rotore		mm	50
Altezza dello statore		mm	90
Diametro esterno statore		mm	160

Diagramma di coppia



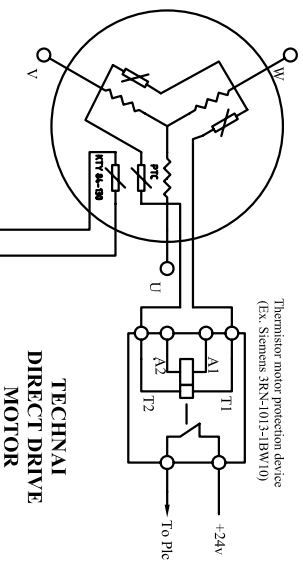


Water Cooling IN
Water Cooling OUT

SECTION "A-A"

N3 MOTOR CABLE Ø63
LENGTH 1 m

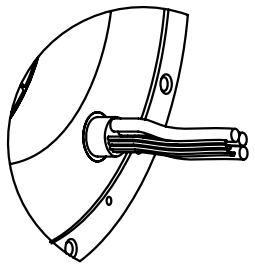
N6 SENSOR CABLE Ø61
LENGTH 1 m



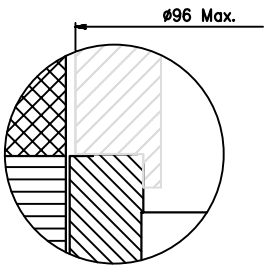
TECHNAI
DIRECT DRIVE
MOTOR

To Drive with KTY 84 input (Ex. Simodrive 61DDXL) or multimeter with the appropriate rating

CABLE OUTPUT
CONFIGURATION
MF

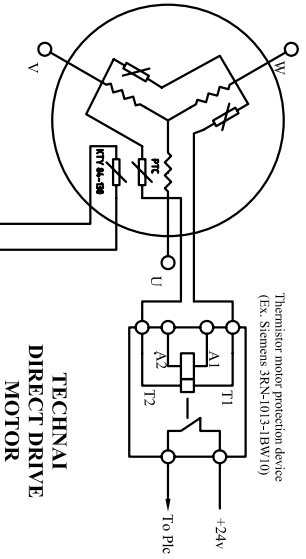
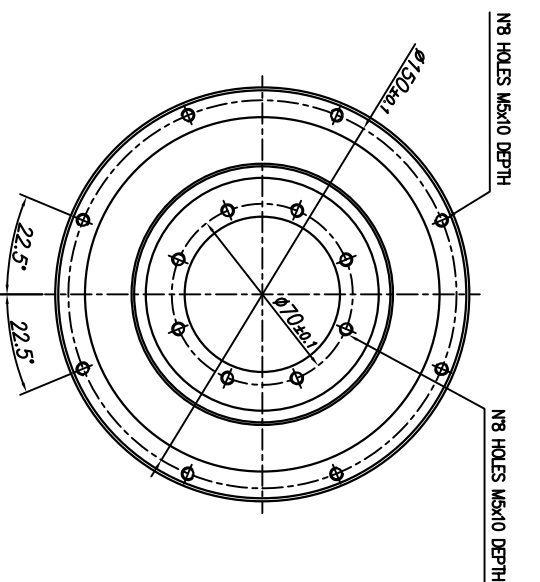
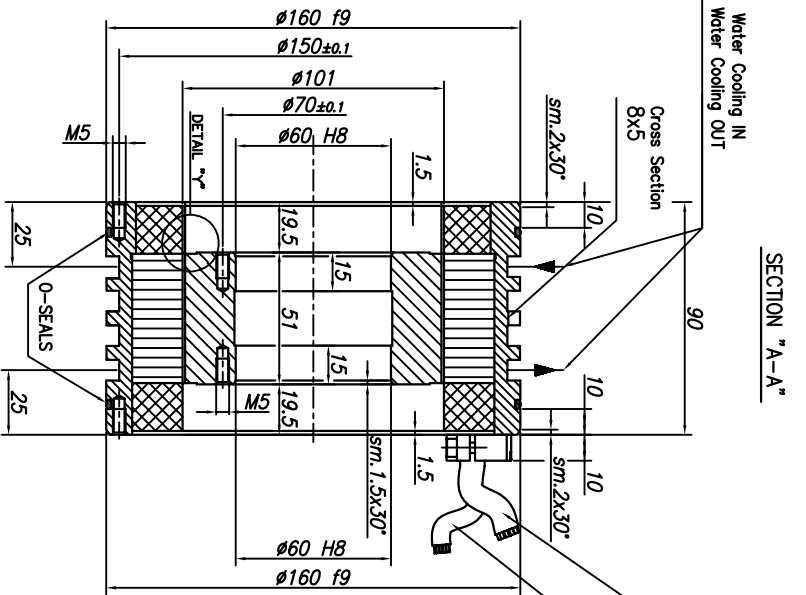
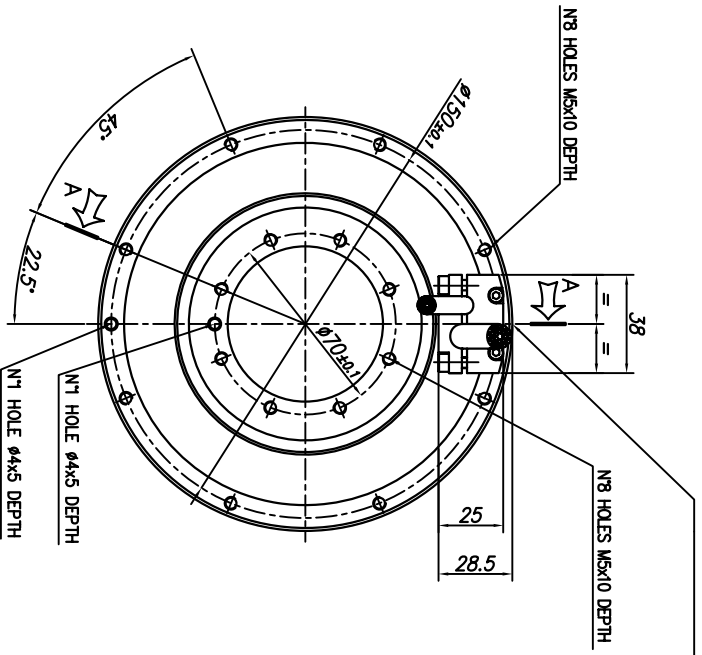


DETAIL "Y"



TECHNAI		GENERAL ASSEMBLY	
ROTOR-STATOR KIT MK-CI 140		SHEET 1 OF 1	
MK-CI 140-050 MF			

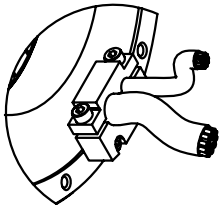
Procedura contains all personal data and is reproduced in its entirety when the information is available.



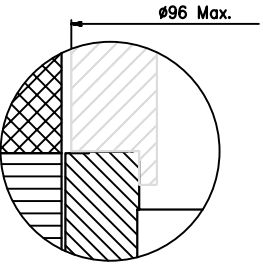
To Drive with KTY 84 input (Ex. Simodrive 61DP(U) or multimeter with the appropriate rating.

Thermistor motor protection device
(Ex. Siemens 3RN-101-3-1BW10)

**TECHNAI
DIRECT DRIVE
MOTOR**



**CABLE OUTPUT
CONFIGURATION
MP**



**DETAIL "y"
ROTOR INTERFACE TO
CUSTOMER SHAFT**

TECHNAI		GENERAL ASSEMBLY	
ROTOR-STATOR KIT MK-CI 140			
CON.	MK-CI 140-050 MP	SHEET	1 OF 1

Prodotto e distribuito in Italia e all'estero. Tutti i diritti sono riservati. Le informazioni tecniche sono soggette a modifiche senza preavviso.