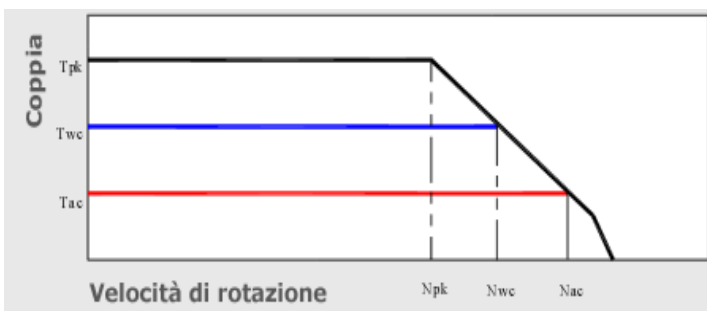
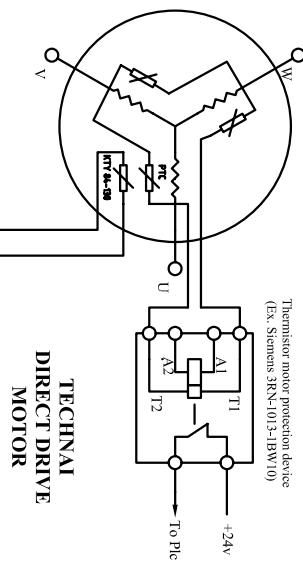
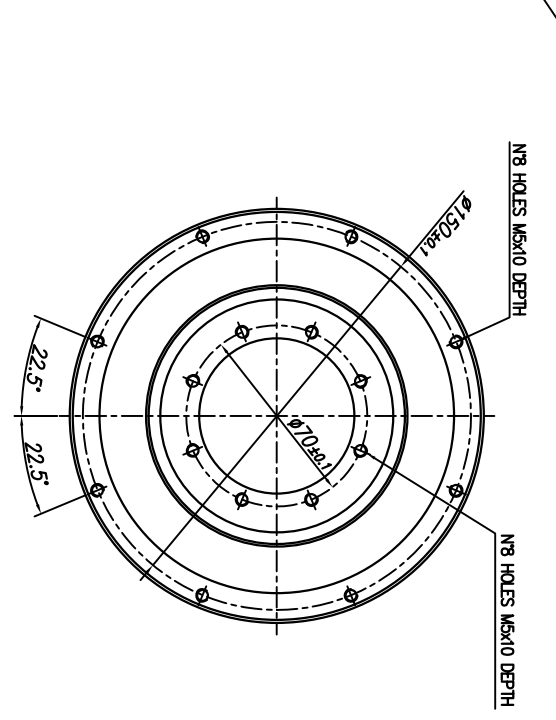
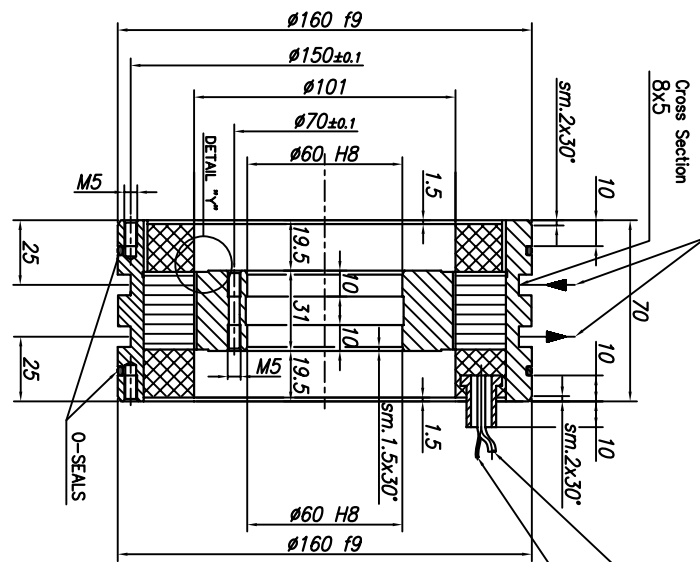
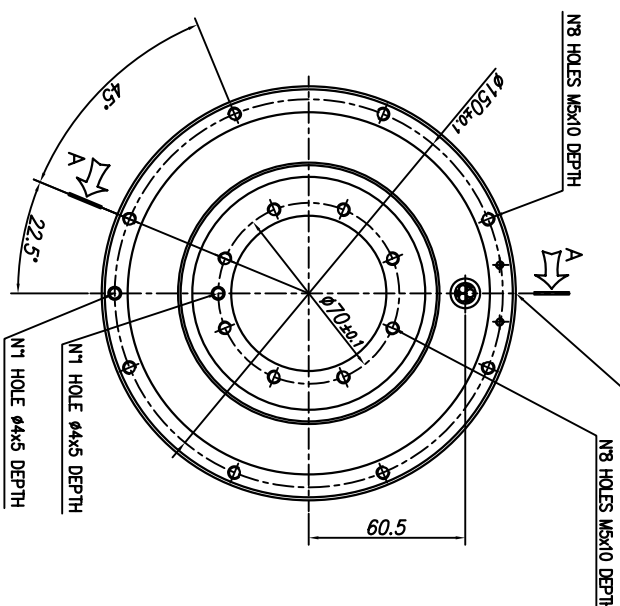


## MOTORE TORQUE - MK-CI 140-030 WA

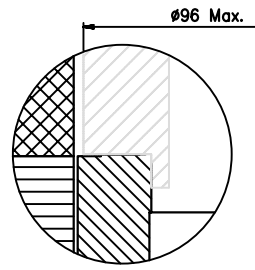
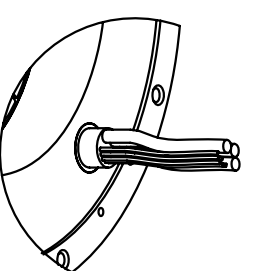
Specifiche Motore	Simbolo	Unità	
Numero di poli	P		22
Coppia di Picco	$T_{pk}$	Nm	38
Coppia Continuativa (Raff. Liquido Dt100)	$T_{wc}$	Nm	19,2
Coppia Continuativa (Raff. Aria Dt100)	$T_{ac}$	Nm	8,6
Coppia di Stallo (Raff. Liquido)	$T_{wsc}$	Nm	14,7
Coppia di Stallo (Raff. Aria)	$T_{sac}$	Nm	6,6
Ripple di Coppia (Cogging)	$T_r$	Nm	0,2
Potenza Dissipata (Raff. Liquido)	$P_{wc}$	Kw	0,7
Potenza Dissipata (Raff. Aria)	$P_{ac}$	Kw	0,13
Resistenza Termica (Raff. Liquido)	$R_{thWc}$	Kw	0,15
Resistenza Termica (Raff. Aria)	$R_{thAc}$	Kw	0,82
Costante di Coppia	$K_t$	Nm/a	3,3
Costante di tensione	$K_e$	V/1000 Rpm	202
Massima Velocità a $I_{pk}$ a 600 Vdc	$N_{pk}$	rpm	700
Massima Velocità a $I_{wc}$ a 600 Vdc	$N_{wc}$	rpm	1000
Massima Velocità a $I_{ac}$ a 600 Vdc	$N_{ac}$	rpm	1000
Resistenza (Fase-Fase)	$R_{20}$	$\Omega$	8,7
Induttanza (Fase-Fase)	L	mh	21,7
Corrente di Picco	$I_{pk}$	Arms	16,5
Corrente continuativa (Raff. Liquido Dt100)	$I_{vc}$	Arms	6,1
Corrente Continuativa (Raff. Aria Dt100)	$I_{ac}$	Arms	2,6
Corrente di Stallo 0 Rpm (Raff. Liquido)	$I_{swc}$	Arms	4,7
Corrente di Stallo 0 Rpm (Raff. Aria)	$I_{sac}$	Arms	2
Massima temperatura di avvolgimento		$^{\circ}C$	130
Altezza del Rotore		mm	30
Altezza dello statore		mm	70
Diametro esterno statore		mm	160

### Diagramma di coppia

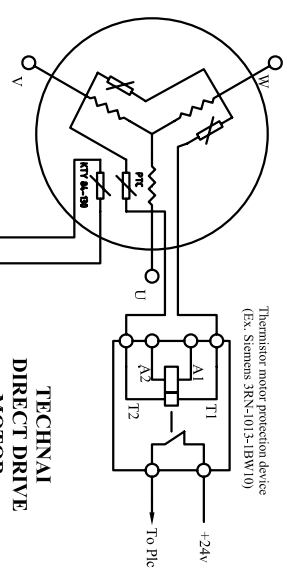
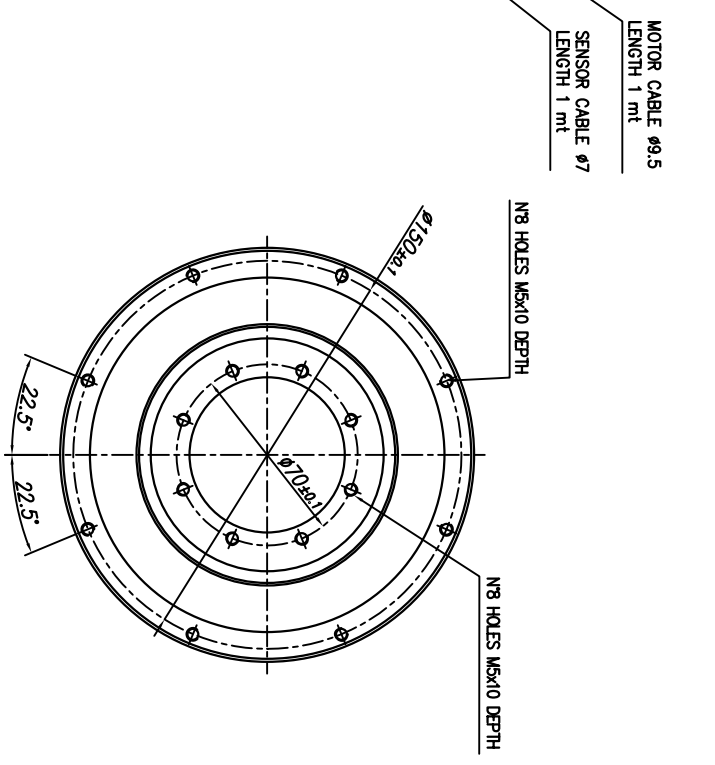
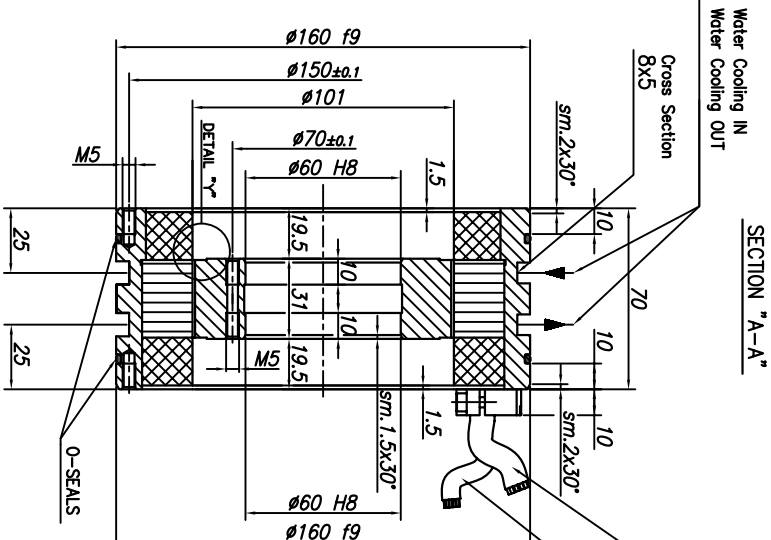
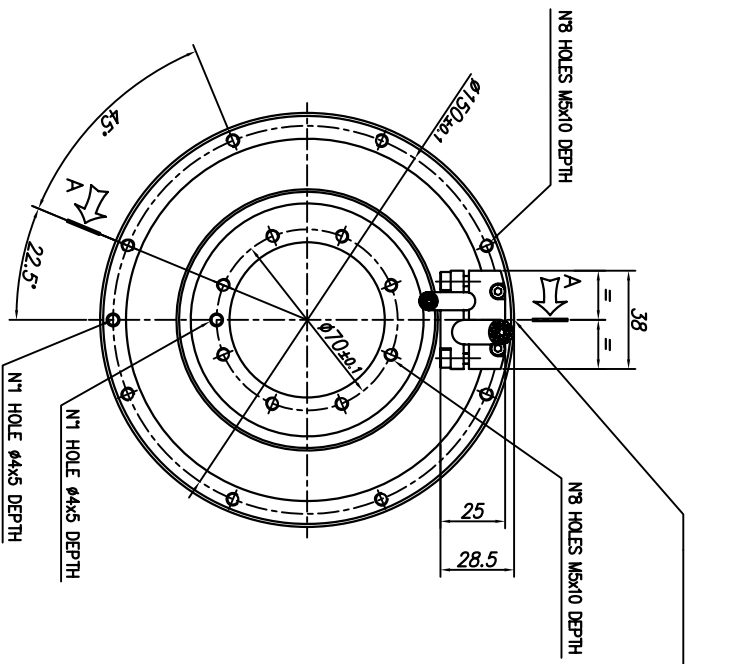




To Drive with KTY 84 input (Ex. Simodrive 61DDC) or multimeter with the appropriate rating



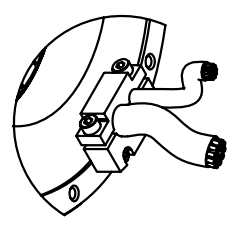
TECHNAI		GENERAL ASSEMBLY	
ROTOR-STATOR KIT MK-CI 140		MK-CI 140-030 MF	
SHEET 1 OF 1			



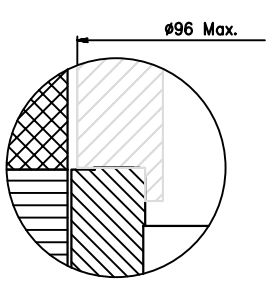
To Drive with KTY 84 input (Ex. Simodrive 6 LDU) or multimeter with the appropriate rating

**TECHNAI DIRECT DRIVE MOTOR**

Thermistor motor protection device (Ex. Siemens 3RN-1013-1BW10)



**CABLE OUTPUT CONFIGURATION MP**



**DETAIL 'y'**  
ROTOR INTERFACE TO CUSTOMER SHAFT

Water Cooling IN  
Water Cooling OUT

**SECTION 'A-A'**

MOTOR CABLE Ø9.5  
LENGTH 1 mt

SENSOR CABLE Ø7  
LENGTH 1 mt

TECHNAI		GENERAL ASSEMBLY	
ROTOR-STATOR KIT MK-CI 140		SHEET 1 OF 1	
MK-CI 140-030 MP			

Prodotto e distribuito in Italia da Tecnai s.p.a. - Reproduction is authorized when accompanied by the original drawing.