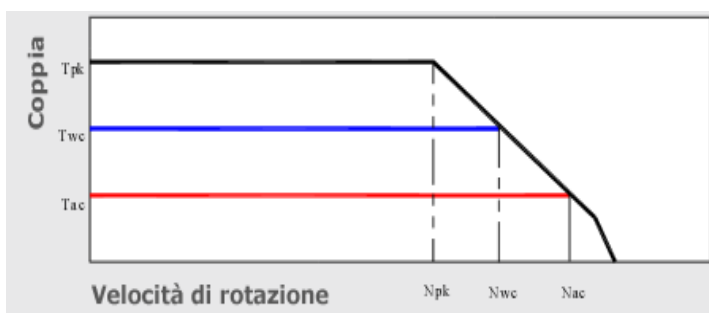
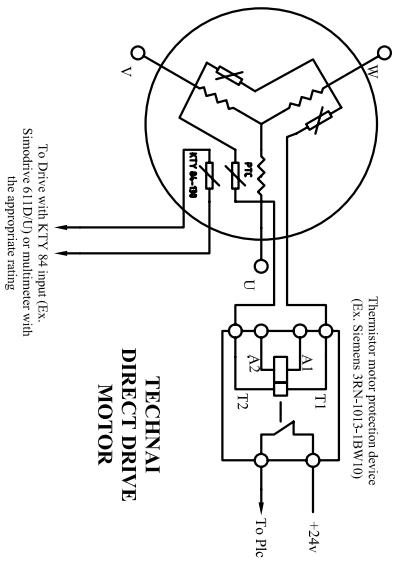
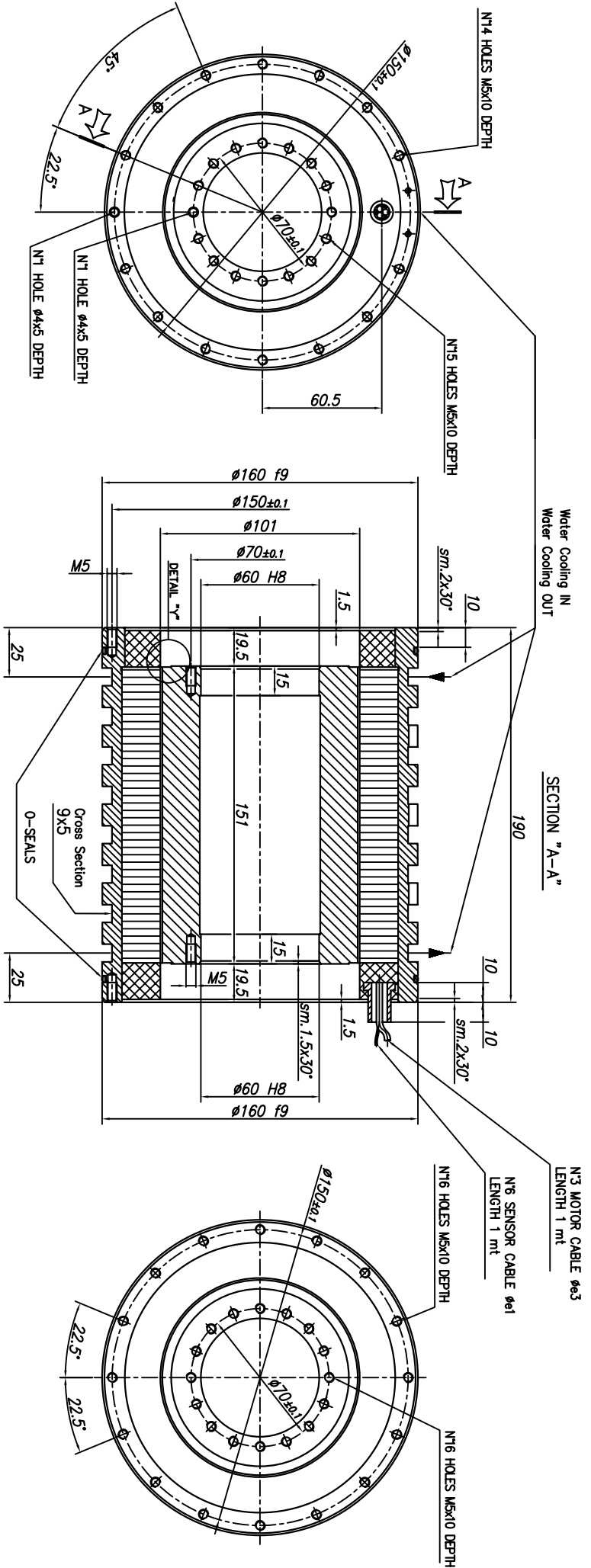


MOTORE TORQUE - MK-CI 140-150 WA

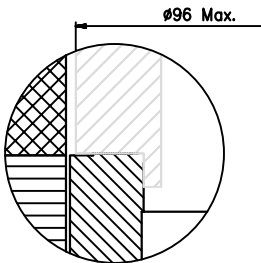
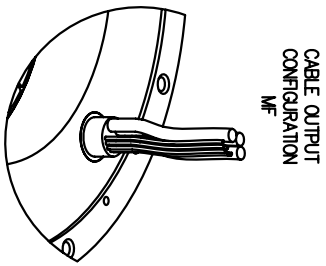
Specifiche Motore	Simbolo	Unità	
Numero di poli	P		22
Coppia di Picco	T_{pk}	Nm	190
Coppia Continuativa (Raff. Liquido Dt100)	T_{wc}	Nm	98,6
Coppia Continuativa (Raff. Aria Dt100)	T_{ac}	Nm	42
Coppia di Stallo (Raff. Liquido)	T_{wsc}	Nm	75,3
Coppia di Stallo (Raff. Aria)	T_{sac}	Nm	32
Ripple di Coppia (Cogging)	T_r	Nm	0,75
Potenza Dissipata (Raff. Liquido)	P_{wc}	Kw	1,9
Potenza Dissipata (Raff. Aria)	P_{ac}	Kw	0,35
Resistenza Termica (Raff. Liquido)	R_{thWc}	Kw	0,05
Resistenza Termica (Raff. Aria)	R_{thAc}	Kw	0,3
Costante di Coppia	K_t	Nm/a	11,7
Costante di tensione	K_e	V/1000 Rpm	705
Massima Velocità a I_{pk} a 600 Vdc	N_{pk}	rpm	50
Massima Velocità a I_{wc} a 600 Vdc	N_{wc}	rpm	360
Massima Velocità a I_{ac} a 600 Vdc	N_{ac}	rpm	490
Resistenza (Fase-Fase)	R_{20}	Ω	12,9
Induttanza (Fase-Fase)	L	mh	41,2
Corrente di Picco	I_{pk}	Arms	23,4
Corrente continuativa (Raff. Liquido Dt100)	I_{vc}	Arms	8,5
Corrente Continuativa (Raff. Aria Dt100)	I_{ac}	Arms	3,6
Corrente di Stallo 0 Rpm (Raff. Liquido)	I_{swc}	Arms	6,5
Corrente di Stallo 0 Rpm (Raff. Aria)	I_{sac}	Arms	2,75
Massima temperatura di avvolgimento		$^{\circ}C$	130
Altezza del Rotore		mm	150
Altezza dello statore		mm	190
Diametro esterno statore		mm	160

Diagramma di coppia



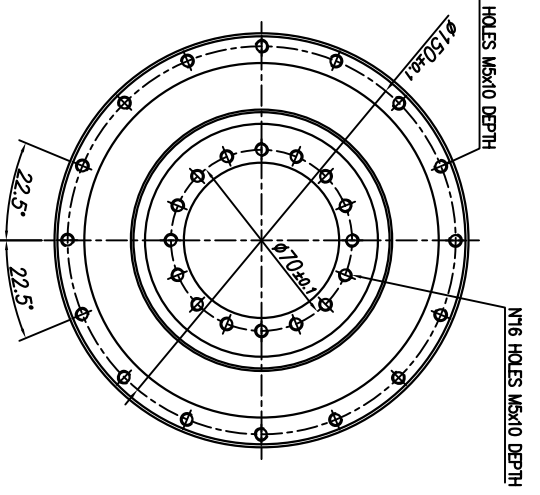
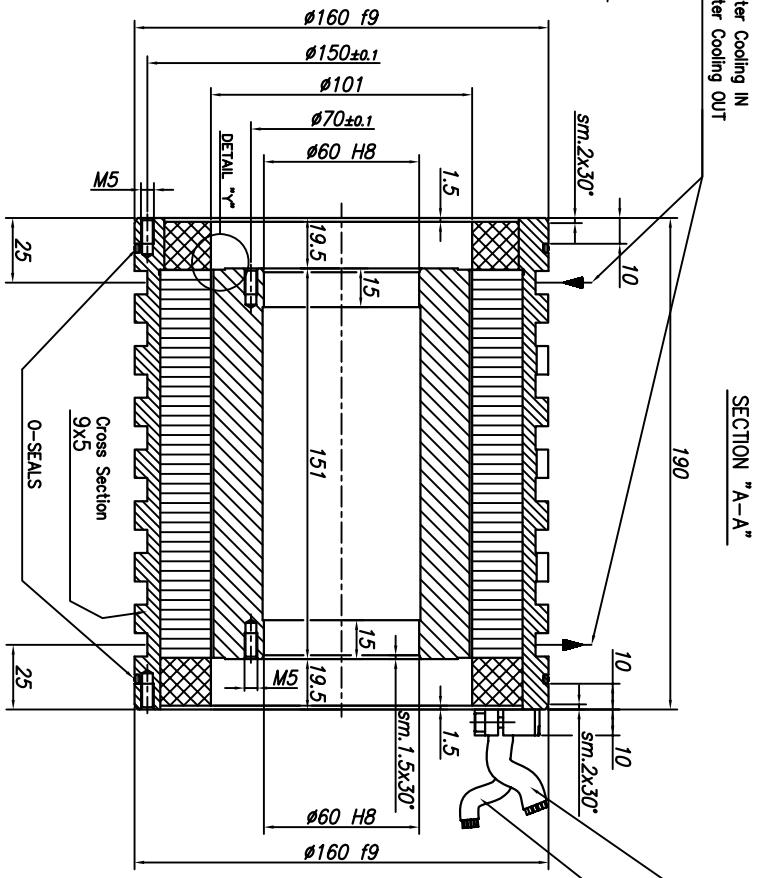
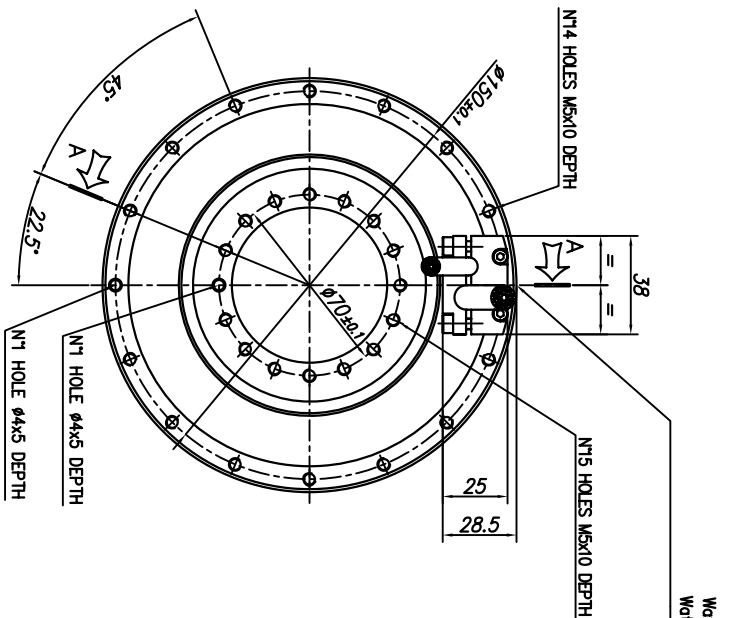


TECHNAI
DIRECT DRIVE
MOTOR



TECHNAI		GENERAL ASSEMBLY	
ROTOR-STATOR KIT MK-CI 140		MK-CI 140-150 MF	
SHEET 1 OF 1			

Prodotto e distribuito in Italia da Tecnai s.p.a. - Reproduction is permitted without the manufacturer's written consent.

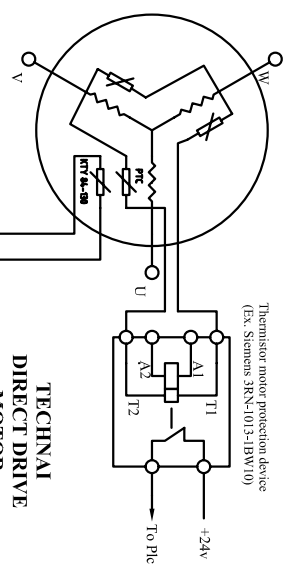


Water Cooling IN
Water Cooling OUT

SECTION "A-A"

MOTOR CABLE Ø9.5
LENGTH 1 m

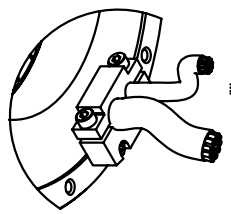
SENSOR CABLE Ø7
LENGTH 1 m



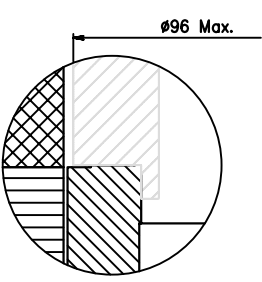
TECHNAI
DIRECT DRIVE
MOTOR

To Drive with KTY 84 input (Ex. Simodeve 6.1(D)U) or multimeter with the appropriate rating

Thermistor motor protection device
(Ex. Siemens 3RN-1013-1BW10)



CABLE OUTPUT
CONFIGURATION
MP



DETAIL "Y"
ROTOR INTERFACE TO
CUSTOMER SHAFT

TECHNAI		GENERAL ASSEMBLY	
ROTOR-STATOR KIT MK-CI 140		SHEET 1 OF 1	
MK-CI 140-150 MP		1	