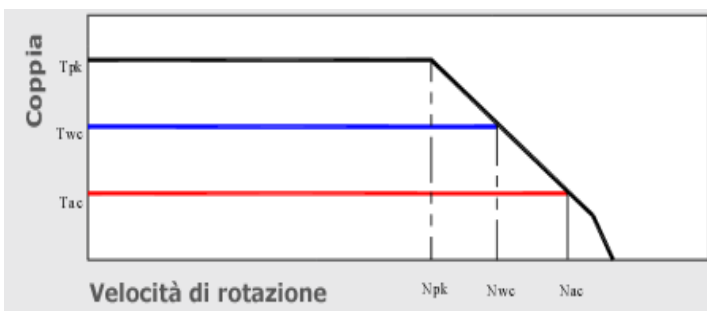
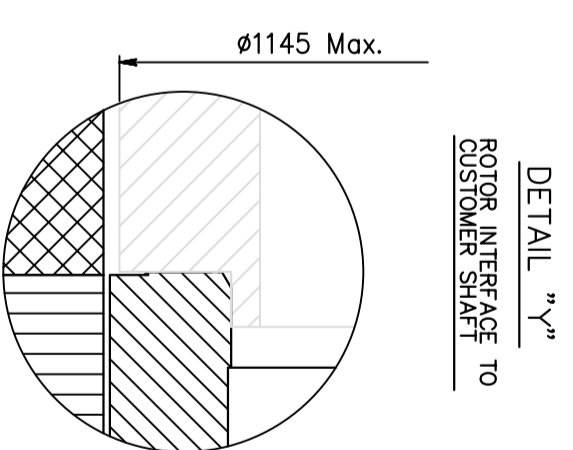
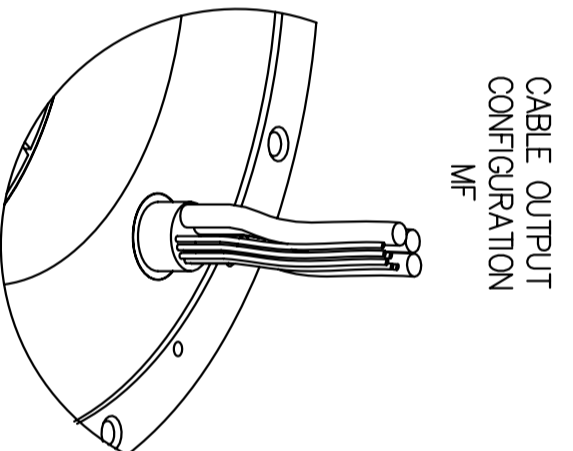
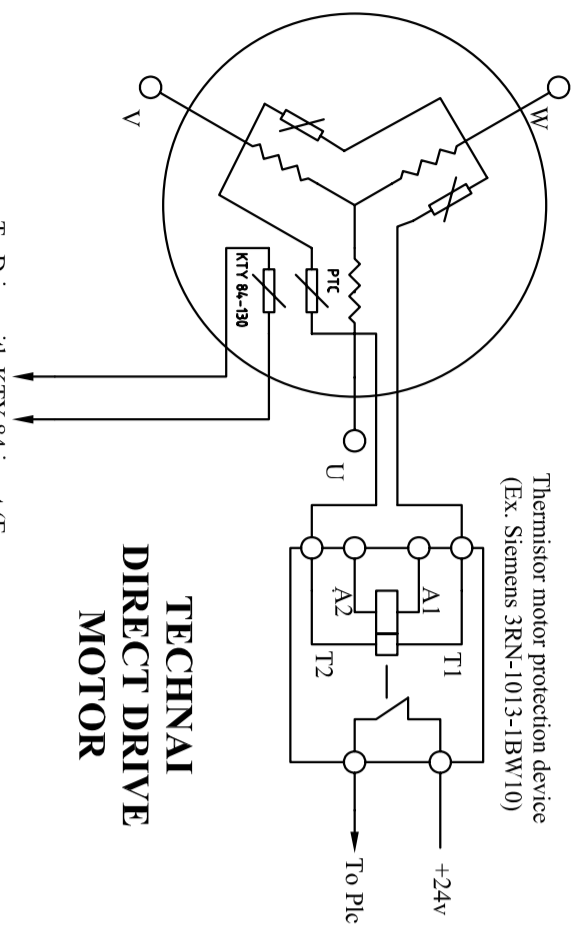
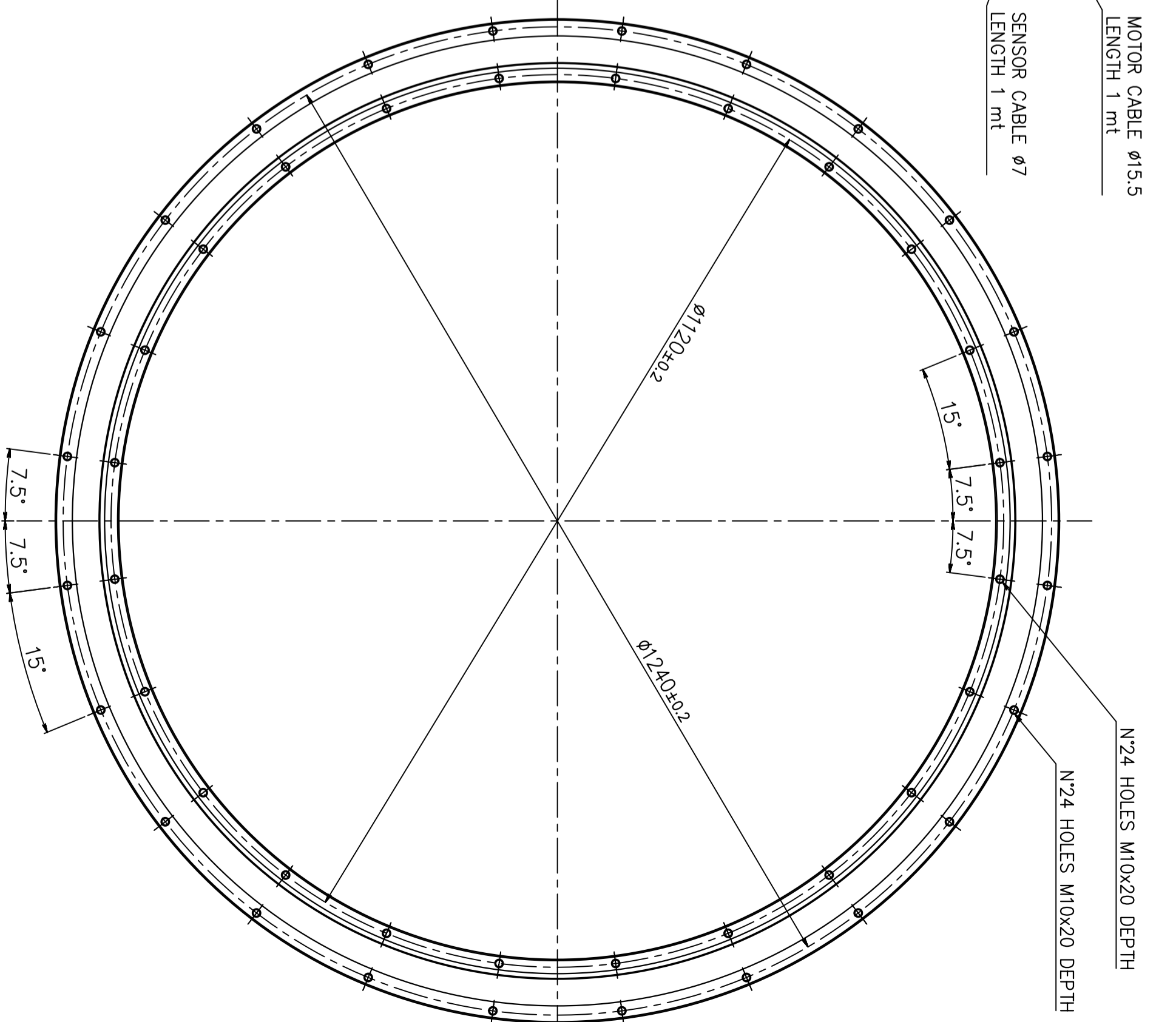
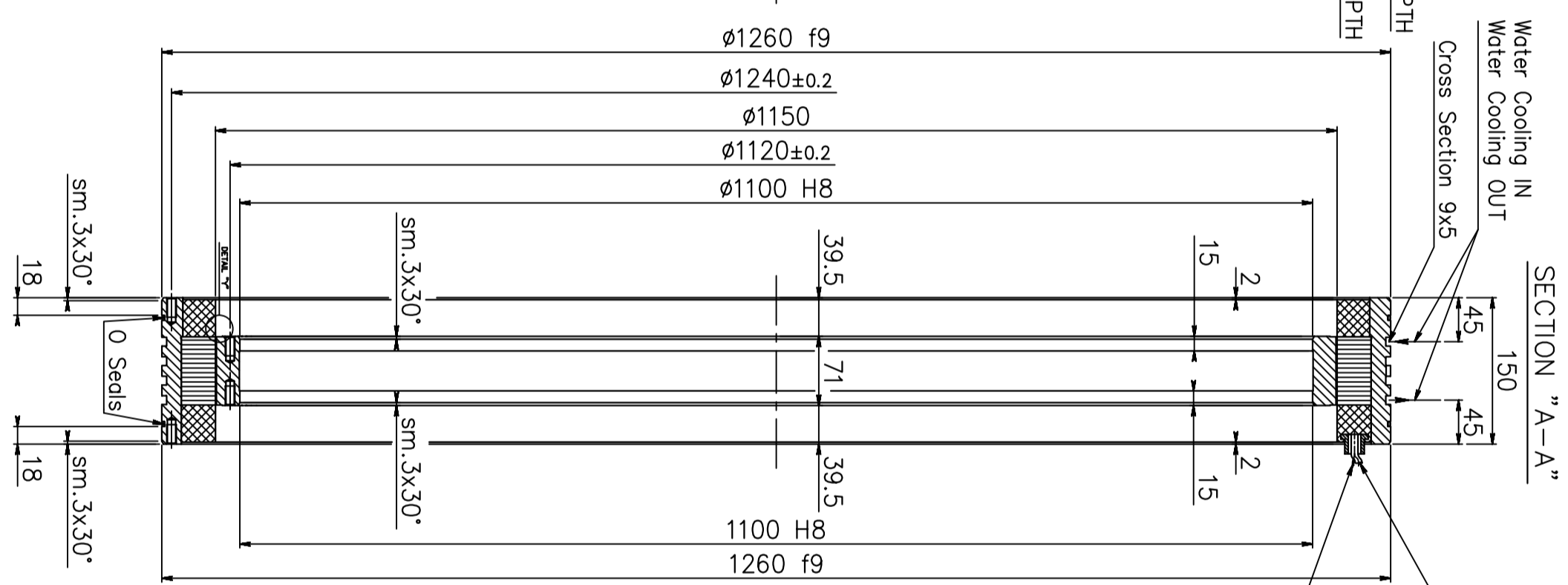
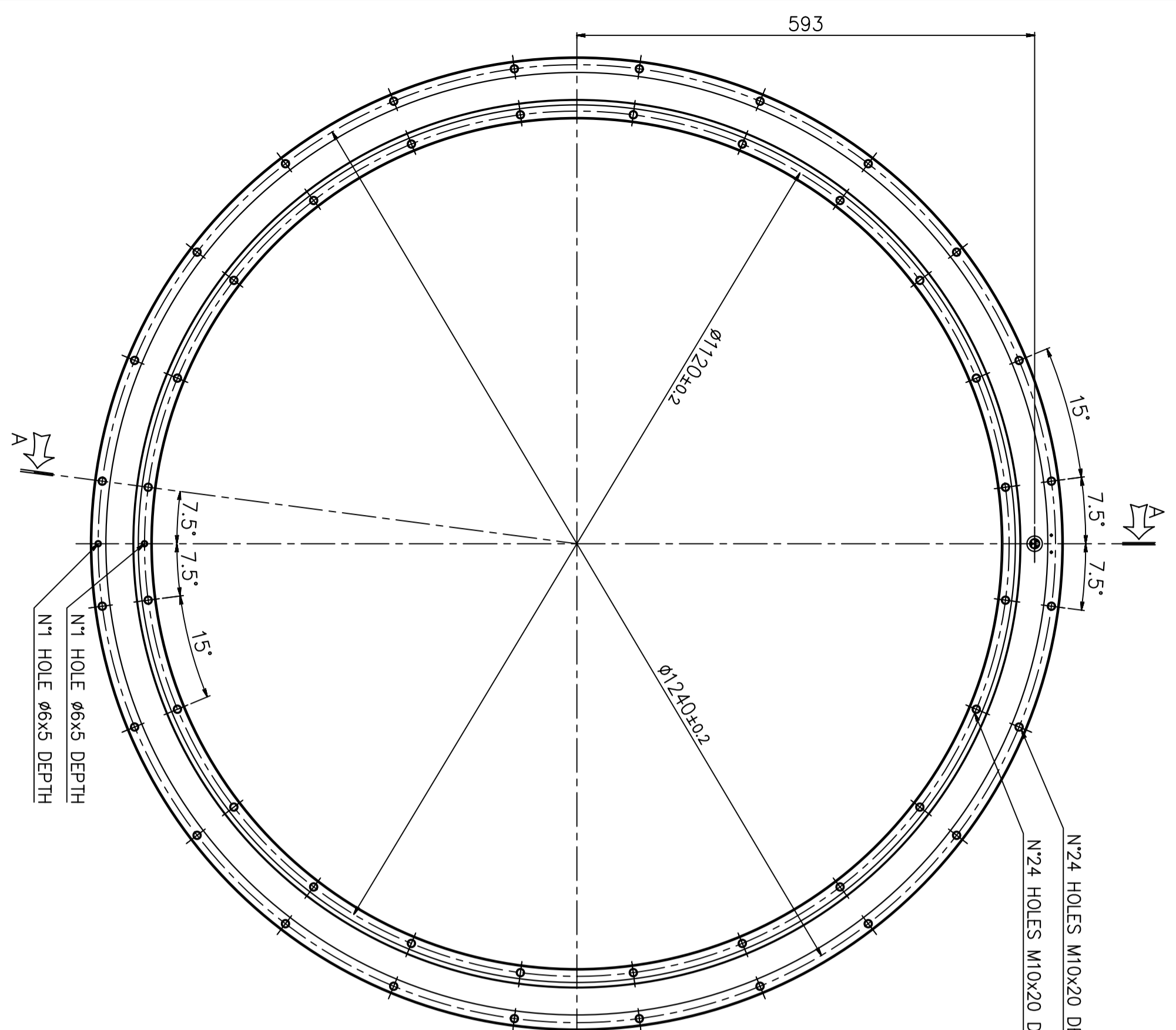


MOTORE TORQUE - MK-CI 1220-070 WA

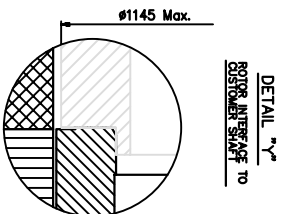
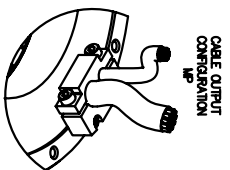
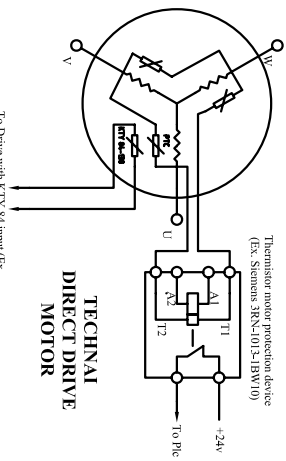
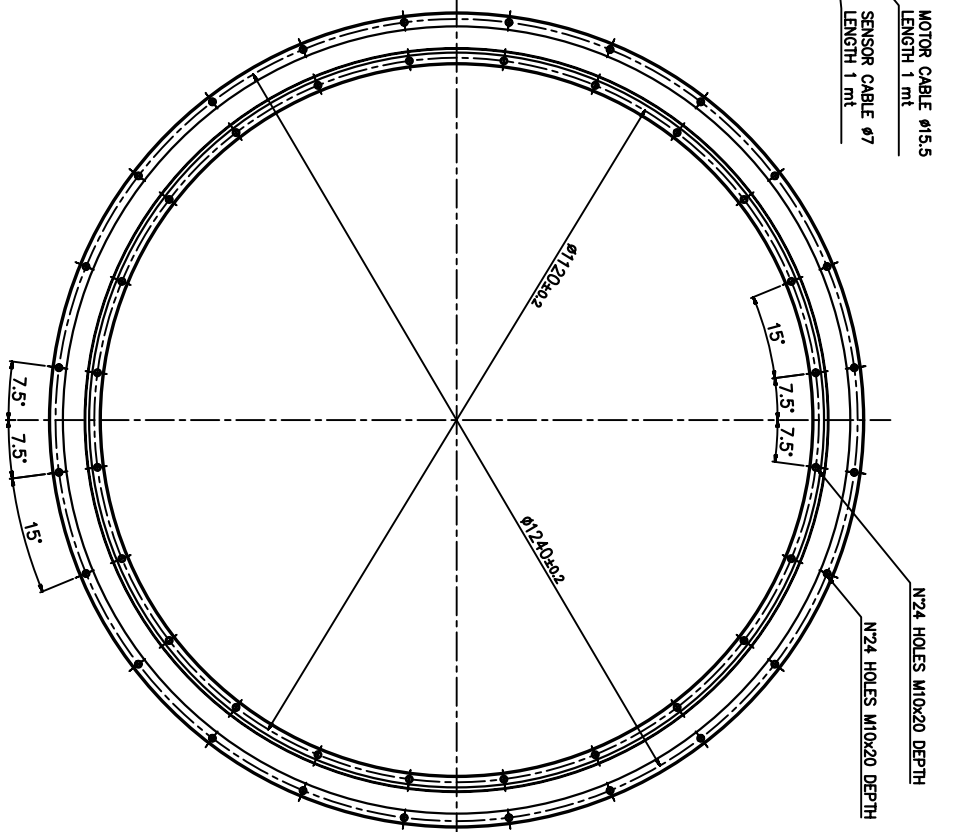
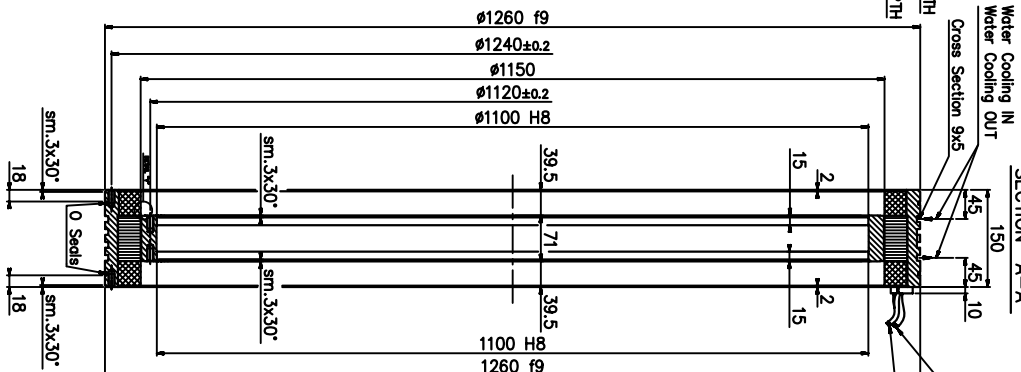
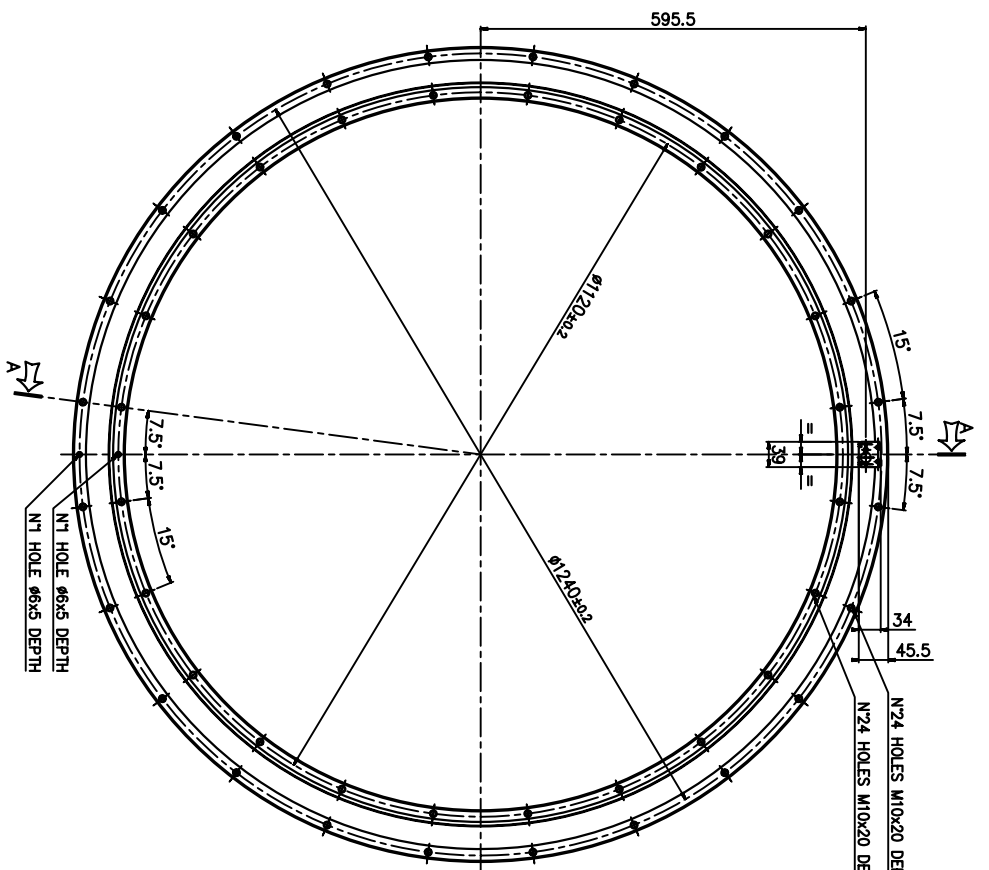
Specifiche Motore	Simbolo	Unità	
Numero di poli	P		220
Coppia di Picco	T _{pk}	Nm	14570
Coppia Continuativa (Raff. Liquido Dt100)	T _{wc}	Nm	7691
Coppia Continuativa (Raff. Aria Dt100)	T _{ac}	Nm	3627
Coppia di Stallo (Raff. Liquido)	T _{wsc}	Nm	5871
Coppia di Stallo (Raff. Aria)	T _{sac}	Nm	2769
Ripple di Coppia (Cogging)	Tr	Nm	56
Potenza Dissipata (Raff. Liquido)	P _{wc}	Kw	10,5
Potenza Dissipata (Raff. Aria)	P _{ac}	Kw	2,3
Resistenza Termica (Raff. Liquido)	R _{thWc}	Kw	0,01
Resistenza Termica (Raff. Aria)	R _{thAc}	Kw	0,04
Costante di Coppia	K _t	Nm/a	150,5
Costante di tensione	K _e	V/1000 Rpm	9107
Massima Velocità a I _{pk} a 600 Vdc	N _{pk}	rpm	7
Massima Velocità a I _{wc} a 600 Vdc	N _{wc}	rpm	23
Massima Velocità a I _{ac} a 600 Vdc	N _{ac}	rpm	35
Resistenza (Fase-Fase)	R ₂₀	Ω	1,72
Induttanza (Fase-Fase)	L	mh	19,43
Corrente di Picco	I _{pk}	Arms	139
Corrente continuativa (Raff. Liquido Dt100)	I _{wc}	Arms	53,8
Corrente Continuativa (Raff. Aria Dt100)	I _{ac}	Arms	24,8
Corrente di Stallo 0 Rpm (Raff. Liquido)	I _{wsc}	Arms	41
Corrente di Stallo 0 Rpm (Raff. Aria)	I _{sac}	Arms	18,9
Massima temperatura di avvolgimento		°C	130
Altezza del Rotore		mm	70
Altezza dello statore		mm	150
Diametro esterno statore		mm	1260

Diagramma di coppia





GENERAL ASSEMBLY	
RAW MATERIAL	DESCRIPTION
TREATMENT	ASSEMBLY
DESIGNER	DATE
TECHNAI	SCALE
15.08.2009	
TECHNAI	
ROTOR-STATOR KIT MK-CI 1220	
MK-CI 1220-070 M/F	
SHEET 1 OF 1	



GENERAL ASSEMBLY	
ITEM	QTY
1	1
2	1
3	1
4	1
5	1
6	1
7	1
8	1
9	1
10	1
11	1
12	1
13	1
14	1
15	1
16	1
17	1
18	1
19	1
20	1
21	1
22	1
23	1
24	1
25	1
26	1
27	1
28	1
29	1
30	1
31	1
32	1
33	1
34	1
35	1
36	1
37	1
38	1
39	1
40	1
41	1
42	1
43	1
44	1
45	1
46	1
47	1
48	1
49	1
50	1