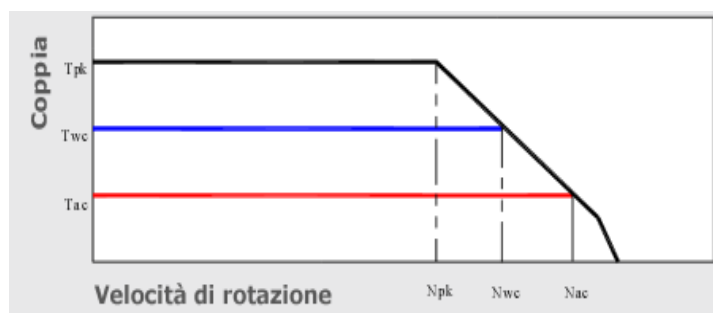
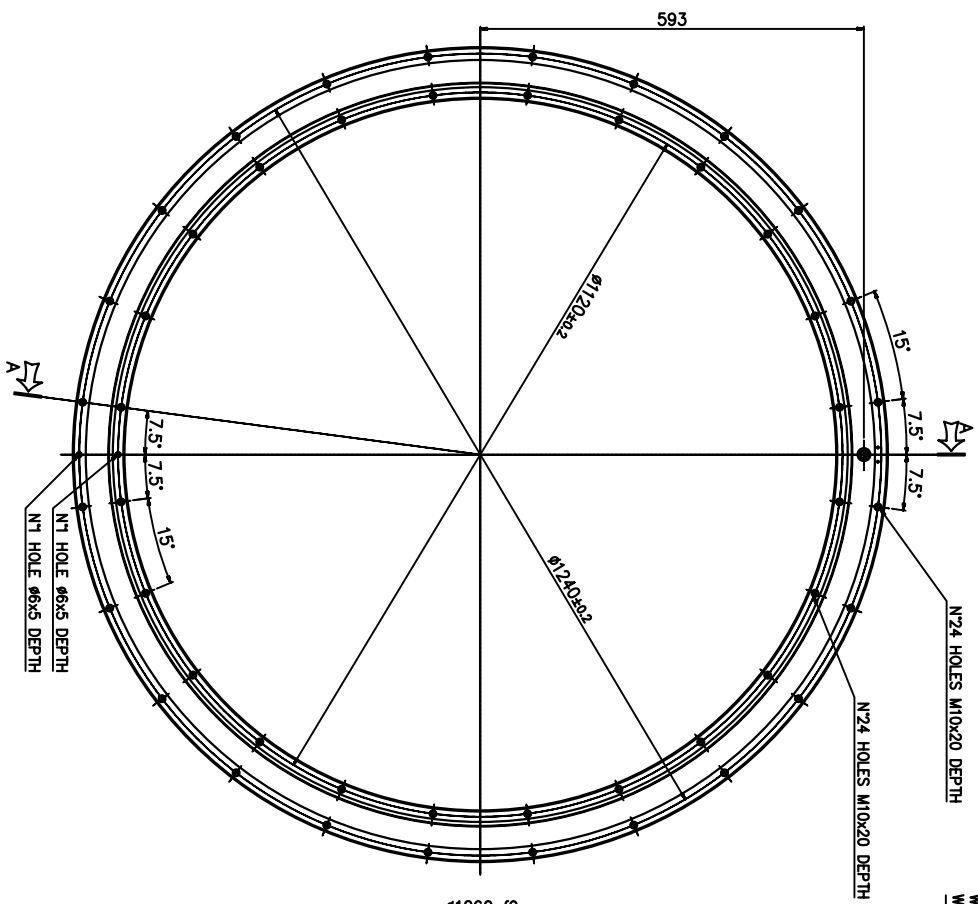


MOTORE TORQUE - MK-CI 1220-030 WA

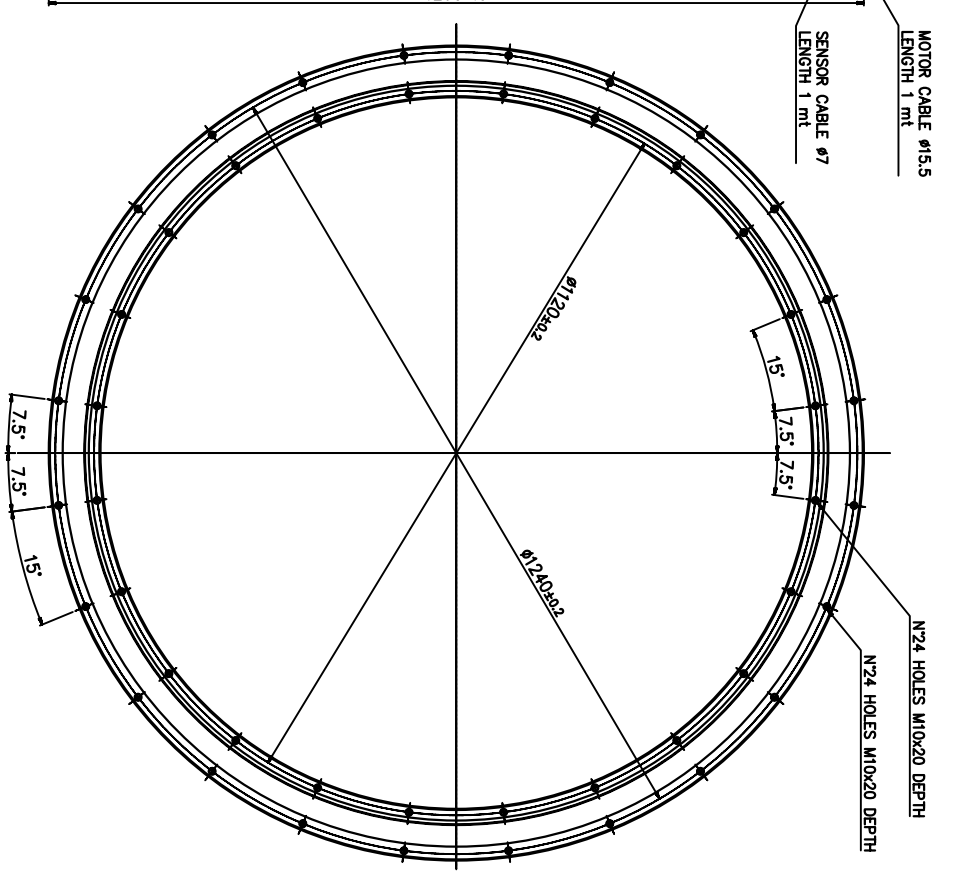
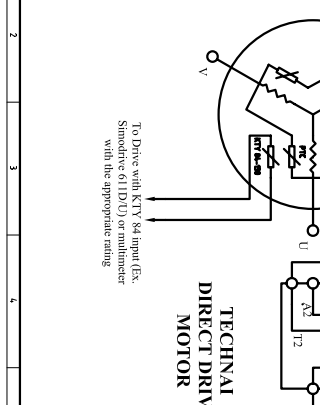
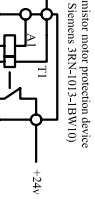
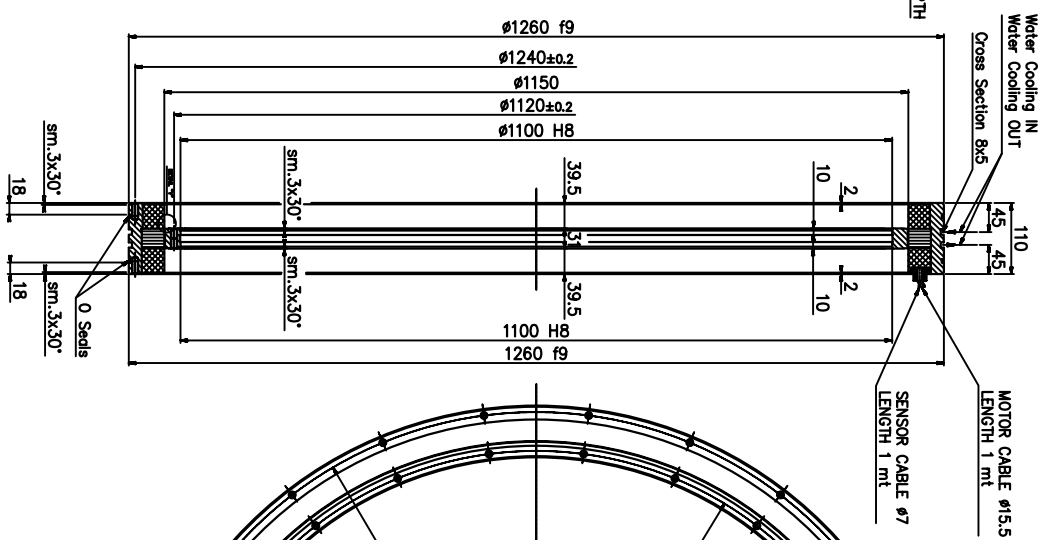
Specifiche Motore	Simbolo	Unità	
Numero di poli	P		220
Coppia di Picco	T _{pk}	Nm	6280
Coppia Continuativa (Raff. Liquido Dt100)	T _{wc}	Nm	3377
Coppia Continuativa (Raff. Aria Dt100)	T _{ac}	Nm	1680
Coppia di Stallo (Raff. Liquido)	T _{wsc}	Nm	2578
Coppia di Stallo (Raff. Aria)	T _{sac}	Nm	1280
Ripple di Coppia (Cogging)	Tr	Nm	25
Potenza Dissipata (Raff. Liquido)	P _{wc}	Kw	7
Potenza Dissipata (Raff. Aria)	P _{ac}	Kw	1,6
Resistenza Termica (Raff. Liquido)	R _{thWc}	Kw	0,02
Resistenza Termica (Raff. Aria)	R _{thAc}	Kw	0,06
Costante di Coppia	Kt	Nm/a	78
Costante di tensione	Ke	V/1000 Rpm	4721
Massima Velocità a I _{pk} a 600 Vdc	N _{pk}	rpm	18
Massima Velocità a I _{wc} a 600 Vdc	N _{wc}	rpm	45
Massima Velocità a I _{ac} a 600 Vdc	N _{ac}	rpm	67
Resistenza (Fase-Fase)	R ₂₀	Ω	1,5
Induttanza (Fase-Fase)	L	mh	13
Corrente di Picco	I _{pk}	Arms	115
Corrente continuativa (Raff. Liquido Dt100)	I _{wc}	Arms	46
Corrente Continuativa (Raff. Aria Dt100)	I _{ac}	Arms	22
Corrente di Stallo 0 Rpm (Raff. Liquido)	I _{wsc}	Arms	35
Corrente di Stallo 0 Rpm (Raff. Aria)	I _{sac}	Arms	16,8
Massima temperatura di avvolgimento		°C	130
Altezza del Rotore		mm	30
Altezza dello statore		mm	110
Diametro esterno statore		mm	1260

Diagramma di coppia

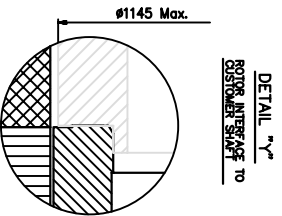
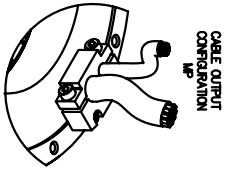
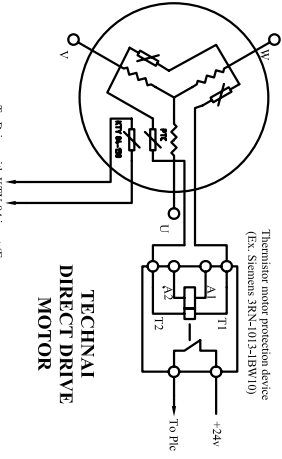
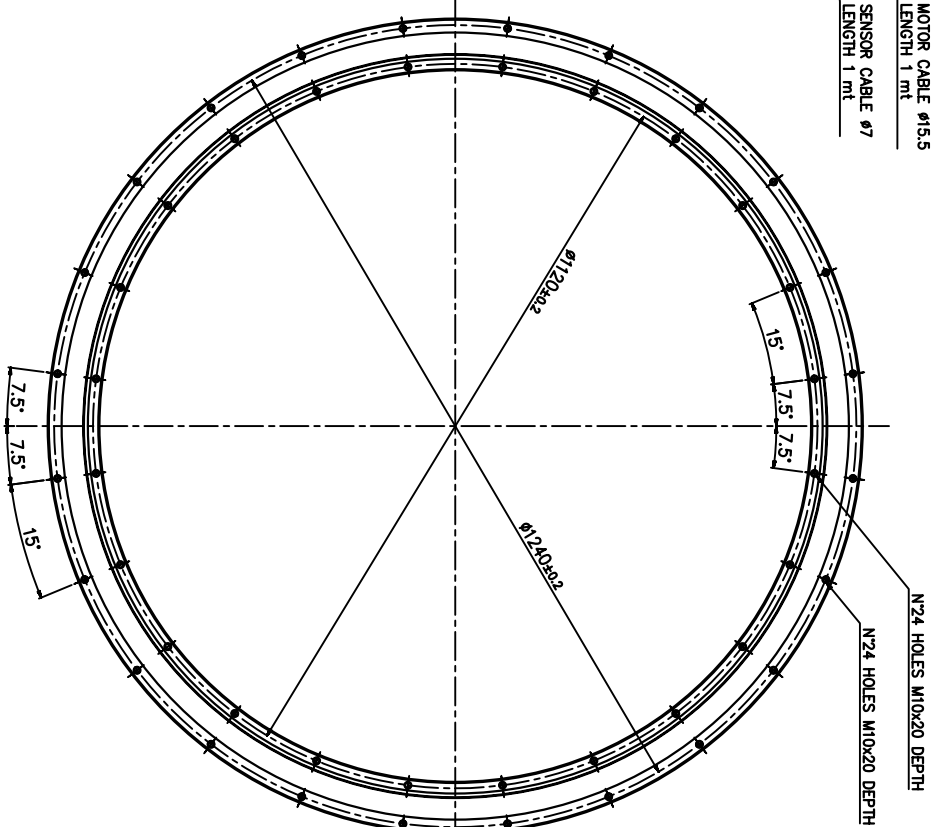
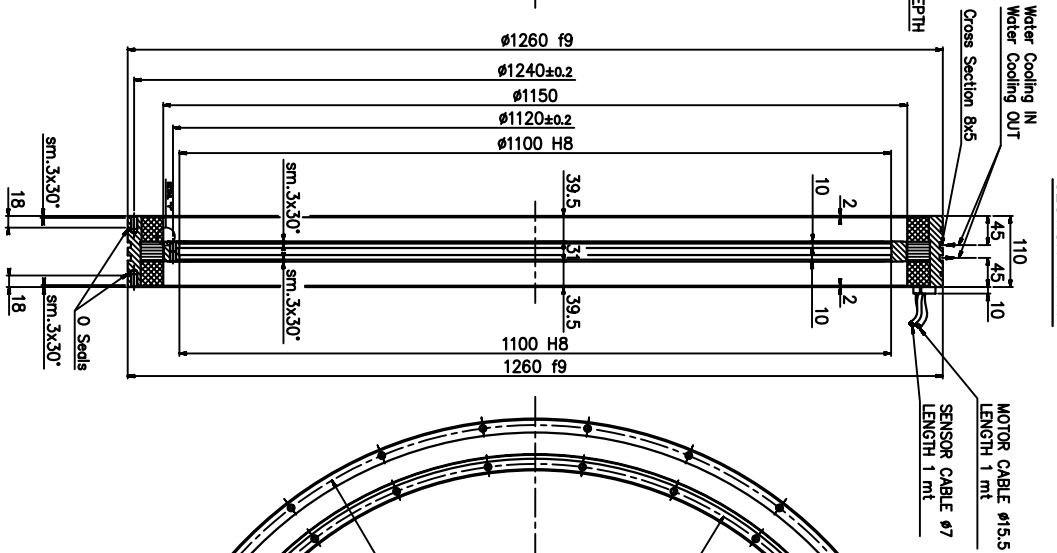
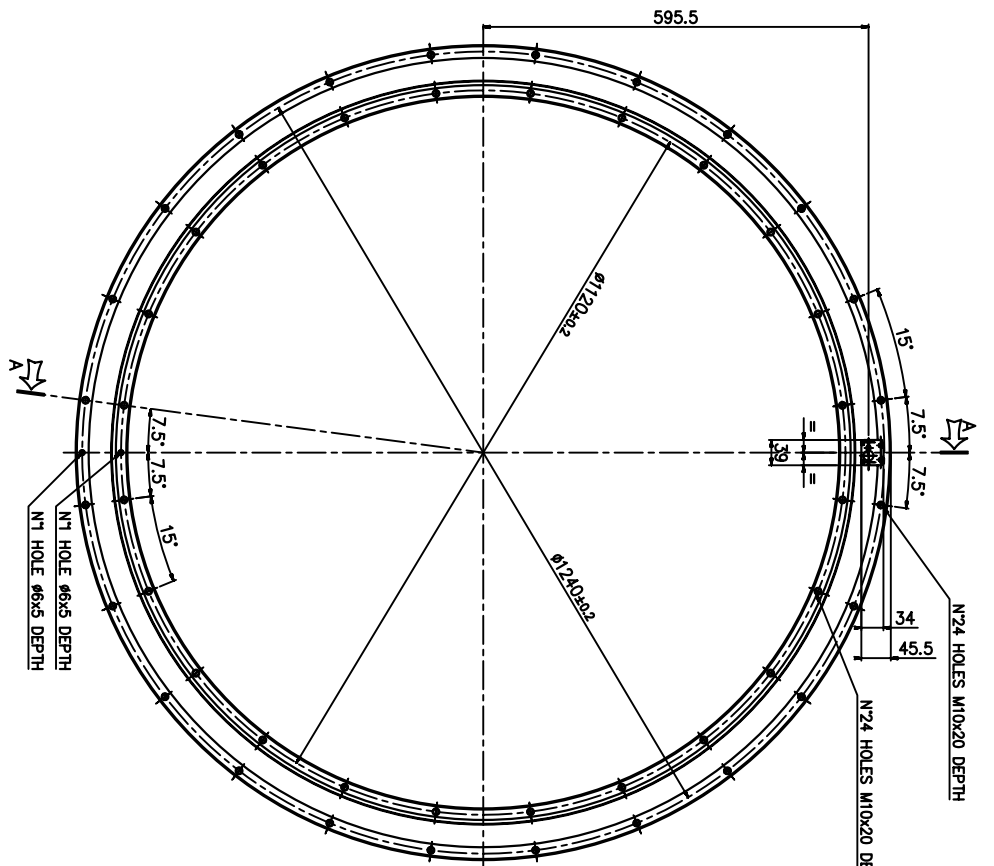




SECTION "A-A"



TECHNAI		GENERAL ASSEMBLY	
DESIGNER	DATE	REVISED BY	DATE
ROTOR-STATOR KIT MK-CI 1220			
CONTRACT NO.	CLIENT	SHEET 1 OF 1	
MK-CI 1220-030 MF			



1. NAME: _____ 2. DRAWING NO.: _____ 3. DATE: _____ 4. SCALE: _____ 5. SHEET NO.: _____ OF _____ TECHNAI ROTOR-STATOR KIT MK-CI 1220 MK-CI 1220-030 MP3 1 OF 1		GENERAL ASSEMBLY SHEET _____ OF _____ 1	
---	--	---	--

Proprietà esclusiva di TECHNAI Team s.r.l. - Riproduzione e diffusione vietata, salvo autorizzazione esplicita.