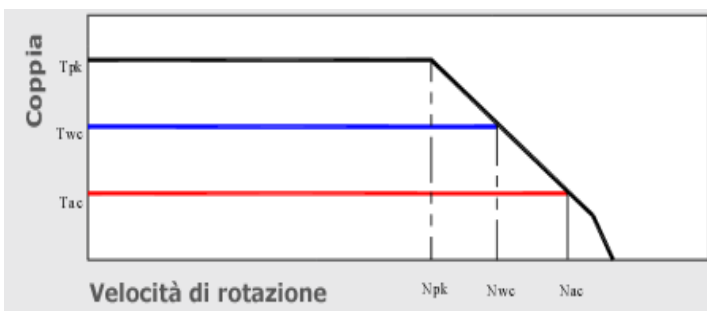
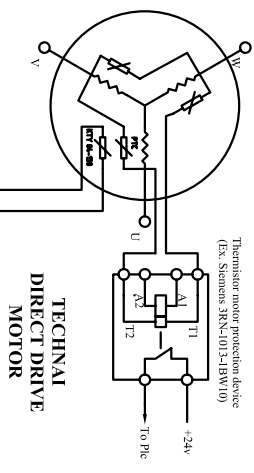
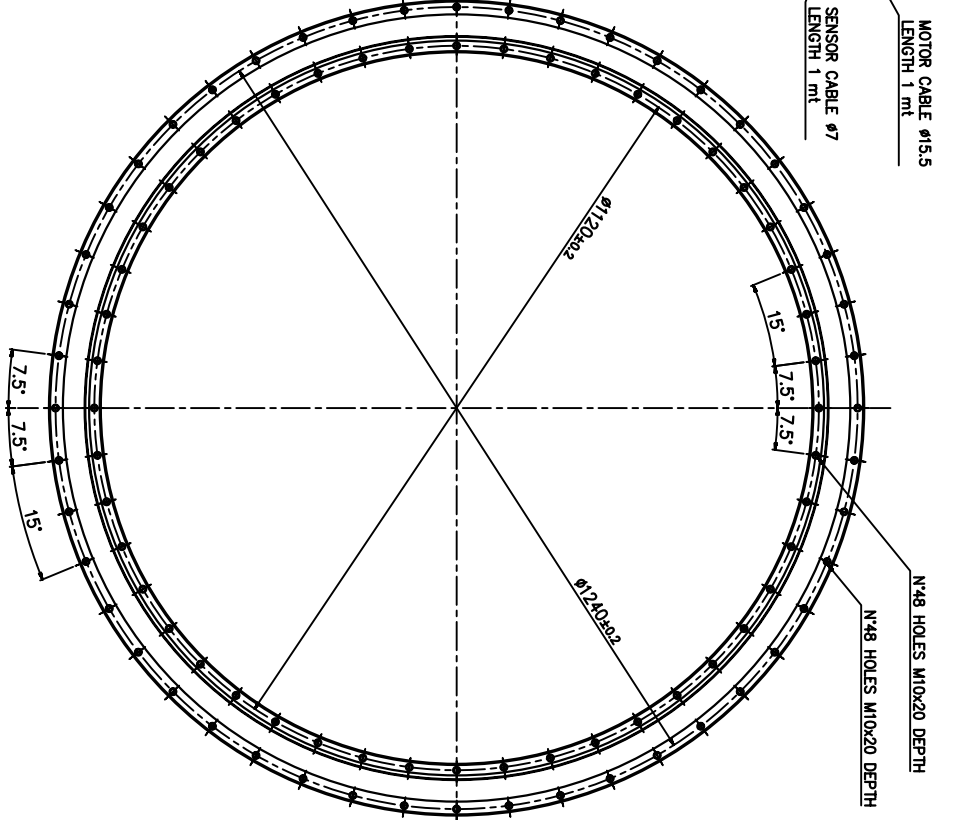
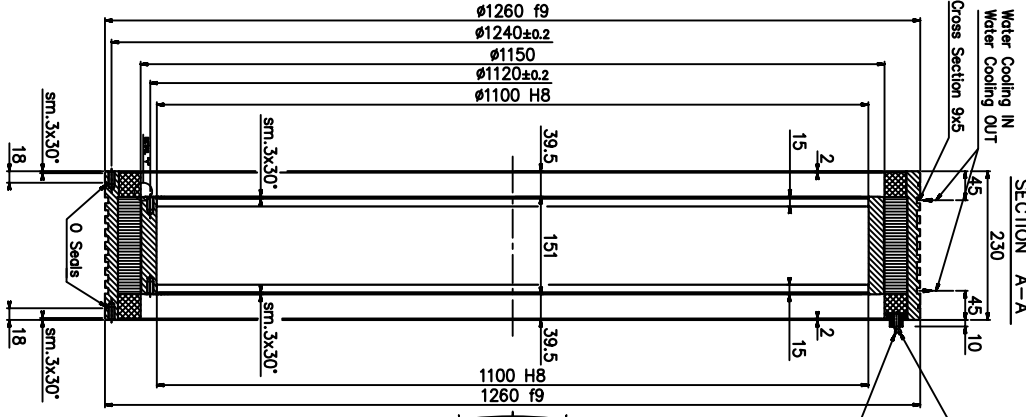
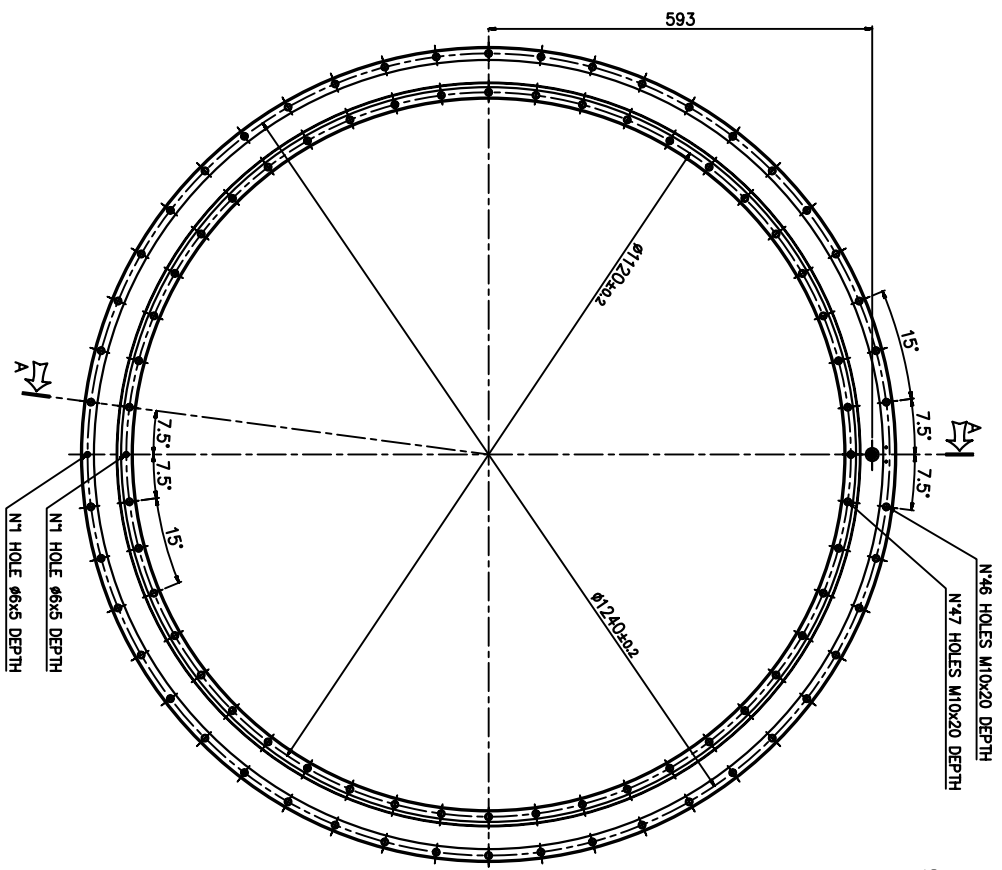


MOTORE TORQUE - MK-CI 1220-150 WA

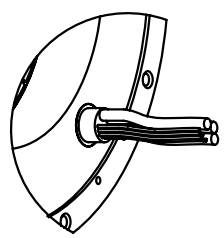
Specifiche Motore	Simbolo	Unità	
Numero di poli	P		220
Coppia di Picco	T _{pk}	Nm	31290
Coppia Continuativa (Raff. Liquido Dt100)	T _{wc}	Nm	17300
Coppia Continuativa (Raff. Aria Dt100)	T _{ac}	Nm	7350
Coppia di Stallo (Raff. Liquido)	T _{wsc}	Nm	13240
Coppia di Stallo (Raff. Aria)	T _{sac}	Nm	5608
Ripple di Coppia (Cogging)	Tr	Nm	120
Potenza Dissipata (Raff. Liquido)	P _{wc}	Kw	21
Potenza Dissipata (Raff. Aria)	P _{ac}	Kw	3,7
Resistenza Termica (Raff. Liquido)	R _{thWc}	Kw	0
Resistenza Termica (Raff. Aria)	R _{thAc}	Kw	0,03
Costante di Coppia	Kt	Nm/a	220,9
Costante di tensione	Ke	V/1000 Rpm	13353
Massima Velocità a I _{pk} a 600 Vdc	N _{pk}	rpm	3
Massima Velocità a I _{wc} a 600 Vdc	N _{wc}	rpm	14
Massima Velocità a I _{ac} a 600 Vdc	N _{ac}	rpm	23
Resistenza (Fase-Fase)	R ₂₀	Ω	1,4
Induttanza (Fase-Fase)	L	mh	19
Corrente di Picco	I _{pk}	Arms	203
Corrente continuativa (Raff. Liquido Dt100)	I _{wc}	Arms	82,8
Corrente Continuativa (Raff. Aria Dt100)	I _{ac}	Arms	34,3
Corrente di Stallo 0 Rpm (Raff. Liquido)	I _{wsc}	Arms	63,2
Corrente di Stallo 0 Rpm (Raff. Aria)	I _{sac}	Arms	26,2
Massima temperatura di avvolgimento		°C	130
Altezza del Rotore		mm	150
Altezza dello statore		mm	230
Diametro esterno statore		mm	1260

Diagramma di coppia

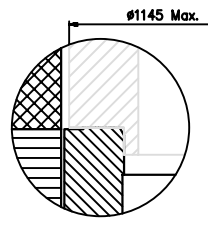




To Drive with KTY 84 input (Ex: Simodrive 611D(U) or multimeter with the appropriate rating)



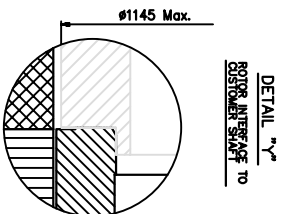
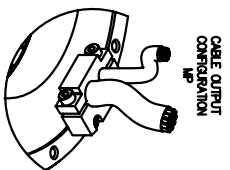
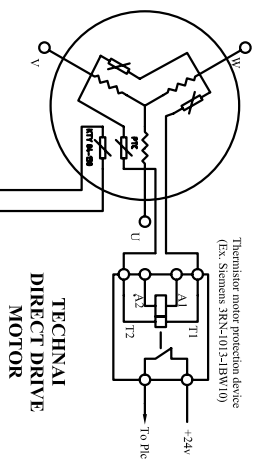
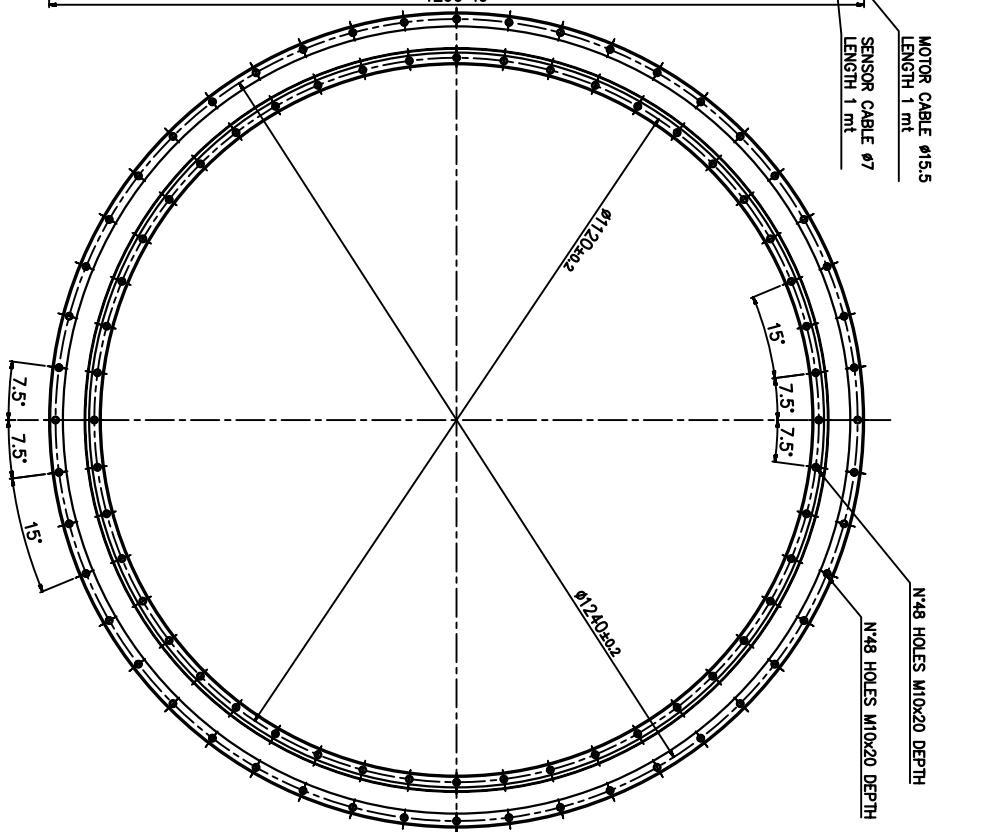
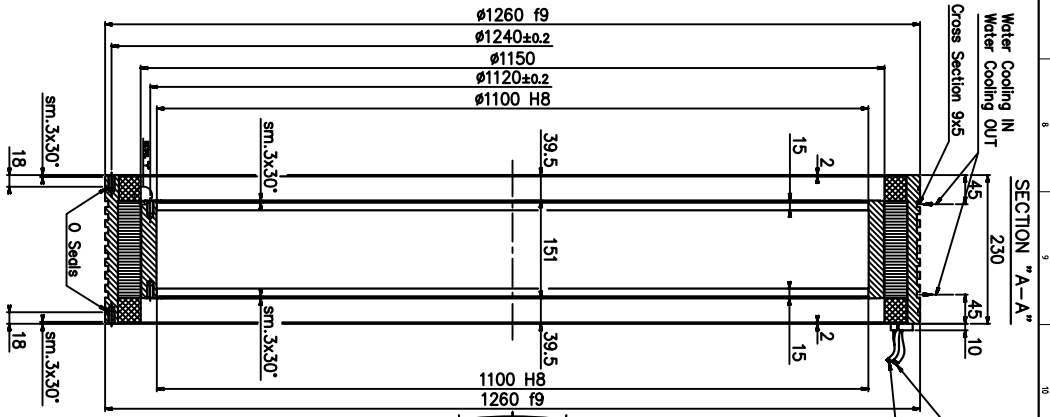
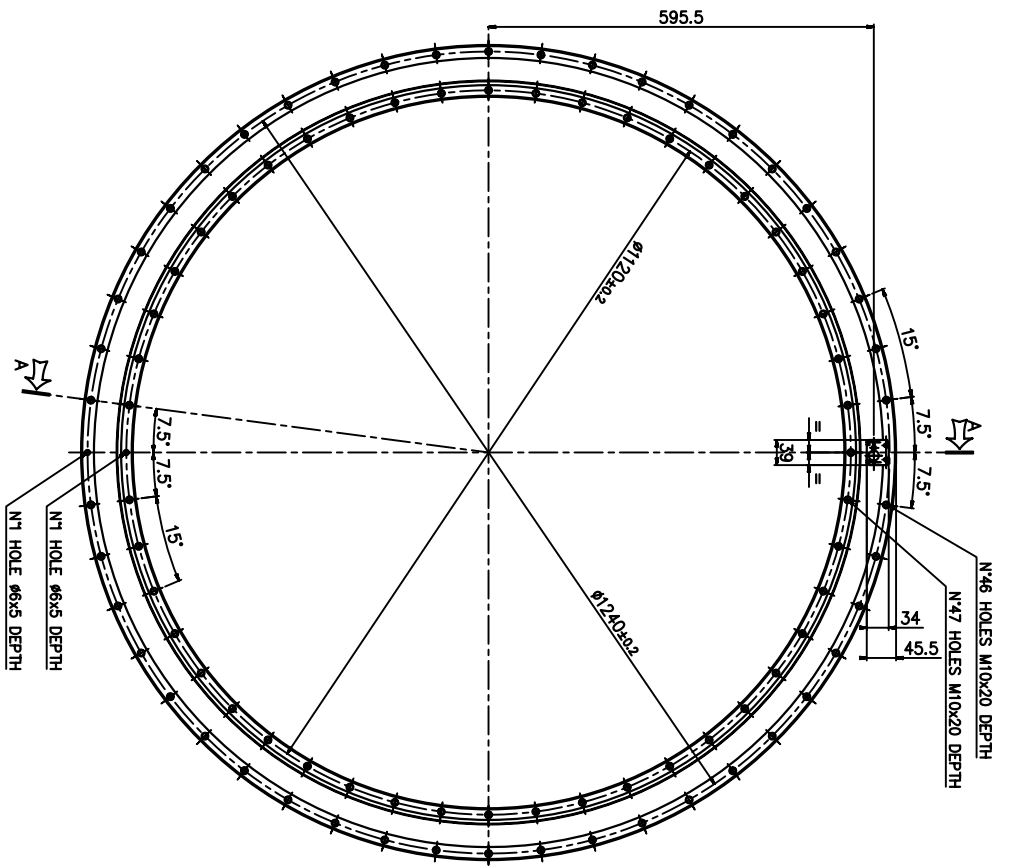
CABLE OUTPUT CONFIGURATION MF



DETAIL 'B-B' ROTOR INTERFACE to STATOR SHAFT

TECHNAI		GENERAL ASSEMBLY	
ROTOR-STATOR KIT MK-CI 1220		MK-CI 1220-150 MF	
SHEET 1 OF 1		BY CAD - DO NOT CHANGE MANUALLY	

Projetado e desenvolvido por TECNICAL Team s.r.l. - Riproduzione e distribuzione vietata, salvo autorizzazione esplicita.



GENERAL ASSEMBLY	
TECHNAI	ROTOR-STATOR KIT MK-CI 1220
CON. NO.	MK-CI 1220-150 MP
SHEET	1 OF 1
DATE	
BY	
CHKD	
APP'D	
REV.	